

# Посібник з експлуатації і встановлення



[home.liebherr.com/  
fridge-manuals](https://home.liebherr.com/fridge-manuals)

LIEBHERR

UK



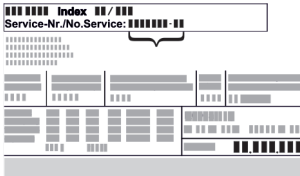




ОРИГІНАЛЬНИЙ ПОСІБНИК З ЕКСПЛУАТАЦІЇ

**LIEBHERR**



<b>11</b>	<b>Обслуговування клієнтів.....</b>	<b>40</b>
11.1	Технічні дані.....	40
11.2	Шуми під час роботи.....	40
11.3	Технічна несправність.....	41
11.4	Служба сервісного обслуговування.....	42
11.5	Заводська табличка.....	42
<b>12</b>	<b>Виведення з експлуатації.....</b>	<b>42</b>
<b>13</b>	<b>Утилізація.....</b>	<b>42</b>
13.1	Підготовка пристрою до утилізації.....	42
13.2	Утилізація пристрою в безпечний для довкілля спосіб.....	43

Виробник постійно працює над удосконаленням пристроїв усіх типів і моделей. Можливі зміни форми, оснащення чи технічних характеристик.

Символ	Пояснення
	<b>Прочитати посібник</b> Щоб ознайомитися з усіма перевагами пристрою, уважно прочитайте посібник.
	<b>Додаткова інформація в Інтернеті</b> З цифровою інструкцією з додатковою інформацією та іншими мовами можна ознайомитися в Інтернеті, скориставшись QR-кодом на лицьовій стороні інструкції або ввівши сервісний номер на сайті <a href="http://home.liebherr.com/fridge-manuals">home.liebherr.com/fridge-manuals</a> . Сервісний номер вказаний на заводській табличці:  <i>Fig. Приблизне відображення</i>
	<b>Перевірити пристрій</b> Перевірте всі частини на ушкодження при транспортуванні. Зверніться в разі недоліків до дилера або в сервісну службу.
	<b>Відхилення</b> Оскільки один посібник призначений для декількох моделей, можливі певні невідповідності. Абзаци, в яких йдеться про пристрій спеціального призначення, позначені зірочкою (*).
	<b>Інструкції з дії та результат дії</b> Інструкції з дії позначені ►. Результат дії позначений ▷.
	<b>Відео</b> Відео стосовно пристроїв доступні на YouTube-каналі Liebherr-Hausgeräte.

## Ліцензії з відкритим вихідним кодом:

Пристрій містить програмні компоненти, які використовують ліцензії з відкритим кодом. Інформацію про використані ліцензії з відкритим вихідним кодом можна знайти тут: [home.liebherr.com/open-source-licences](http://home.liebherr.com/open-source-licences)

Ця інформація для користувача стосується таких пристроїв:

SR ... | 52..i

## 1 Інформація з техніки безпеки та попередження

Зберігайте цю інформацію для користувача в надійному місці, щоб постійно мати до неї доступ.

Якщо ви передаєте пристрій, передайте цю інформацію для користувача наступним власникам.

Для належного й безпечного використання пристрою уважно прочитайте цю інформацію для користувача перед установленням і використанням. Завжди дотримуйтеся наведених у ній інструкцій, указівок із техніки безпеки й попереджень. Вони мають важливе значення для безпечного і безперебійного встановлення та експлуатації пристрою.

### 1.1 Використання за призначенням

- Цей прилад призначений для використання в господарстві й у подібних областях застосування, наприклад:

- на кухнях для персоналу в магазинах, офісах та інших робочих приміщеннях;
- у сільському господарстві, для гостей у готелях, мотелях та інших закладах тимчасового проживання;
- у міні-готелях типу «ночівля та сніданок»;
- у кейтерингу й подібних сферах оптової торгівлі.

- Інші області застосування:

- Цей пристрій не призначений для заморожування продуктів.
- Усі інші способи використання є недопустимими.

### 1.2 Кліматичні класи

Діапазон допустимих температур навколишнього середовища, в якому використовується пристрій, відрізняється залежно від кліматичного класу. Клас клімату для придбаного вами пристрою вказано в табличці.

#### Вказівка

► Для забезпечення безперебійної роботи дотримуватися зазначених температур навколишнього середовища.

Клас клімату	для навколишнього середовища від
SN	10 °C – 32 °C
N	16 °C – 32 °C
ST	16 °C – 38 °C
T	16 °C – 43 °C
SN-ST	10 °C – 38 °C
SN-T	10 °C – 43 °C

### 1.3 Група користувачів

- Цим пристроєм можуть користуватися діти віком від 8 років, а також особи з обмеженими фізичними, сенсорними або розумовими здібностями або з недостатнім досвідом і знаннями, якщо вони робитимуть це під наглядом або пройшли інструктаж щодо безпечного використання пристрою і розуміють пов'язані з цим небезпеки.
- Дітям заборонено грати з пристроєм.
- Дітям не можна проводити очищення й обслуговування без нагляду.
- Діти віком 3–8 років мають право завантажувати та розвантажувати пристрій.

## 1.4 Установлення та введення в експлуатацію

- Встановлюйте й під'єднуйте пристрій тільки за інструкціями, викладеними в інформації для користувача.
- Не закривайте вентиляційні отвори в корпусі пристрою або в монтажному корпусі.
- Не пошкодьте мережевий з'єднувальний кабель. Не використовуйте пристрій із пошкодженим мережевим з'єднувальним кабелем.
- Не розміщуйте портативні багатомісні розетки або блоки живлення на задньому боці пристрою.
- Розетка має розташовуватися в легкодоступному місці, щоб в екстреному випадку швидко від'єднати пристрій від мережі. Задня стінка пристрою не повинна її закривати.

## 1.5 Безпечне поводження з пристроєм

- Не зберігайте у пристрої вибухонебезпечні речовини, наприклад аерозолі з горючим робочим газом. Для ідентифікації на таких балончиках є відповідні дані або зображення полум'я. У результаті витоку газ може зайнятися через наявність у конструкції пристрою електричних елементів.
- Не ставте запалені свічки, лампи й інші предмети з відкритим полум'ям поруч із пристроєм, щоб не викликати пожежу.
- Алкогольні напої або інші ємності, що містять алкоголь, зберігайте тільки щільно закритими. У результаті витікання алкоголь може зайнятися через наявність у конструкції пристрою електричних елементів.
- Уникайте тривалого контакту шкіри з холодними поверхнями або охолодженими/замороженими продуктами. Для захисту використовуйте, наприклад, рукавички.
- Застосовуваний холодоагент (відомості на заводській табличці) не завдає шкоди довкіллю, проте легко займається. Витік холодоагенту може призвести до виникнення пожежі.
  - Уникайте пошкодження кола охолодження.
  - Не використовуйте джерела займання всередині пристрою.
  - Не використовуйте електричні пристрої всередині пристрою (наприклад, пароочисники, нагрівачі).
  - У разі витікання холодоагенту: не використовуйте відкрите полум'я та усуньте потенційні джерела займання поблизу місця витікання. Добре провітриті приміщення. Проінформуйте сервісну службу.
- Відчиняйте двері лише на короткий час. Це запобігає підвищенню температури всередині пристрою.
- Не просовуйте кінцівки між дверима та пристроєм під час відчинення та зачинення. Пальці можуть защемилися.
- Температурне значення у найтеплішій зоні пристрою може бути вищим за налаштоване температурне значення.

## 1.6 Очищення

- Регулярно очищуйте поверхні, які контактують із продуктами.
- Регулярно очищуйте стік для конденсату.
- Не використовуйте електричні нагрівачі, пароочисники, джерела відкритого полум'я або спреї для розморожування, щоб прискорити процес розморожування.
- Не видаляйте лід гострими предметами.

## 1.7 Несправності, пошкодження й ремонт

- У разі пошкодження мережевого з'єднувального кабелю пристрою замініть його.
- Доручайте ремонт і втручання у пристрій тільки сервісній службі або іншому кваліфікованому персоналу.
- За наявності несправностей і помилок пристрою витягніть мережевий штекер або вимкніть запобіжник. Витягуючи мережевий штекер із розетки, обов'язково тримайте за штекер. Не тягніть за кабель.

## 1.8 Утилізація

- Пристрій містить цінні матеріали і позначений відповідним символом. (див. 1.14 Символи на пристрої)
  - Не утилізуйте пристрій як побутове сміття.
  - На місцевих пунктах вторинної переробки і пунктах збору вторинної сировини пристрій можна безкоштовно утилізувати через приймальний резервуар класу 1.
  - При купівлі нового пристрою старий можна безкоштовно повернути торговельній мережі.
  - Дізнайтесь про можливості повернення.
- На вашому пристрої можуть зберігатися ваші персональні дані.
  - Перед утилізацією персональні дані треба видалити.
- У пристрої міститься холодоагент (відомості зазначено на заводській табличці) й олива. Застосовуваний холодоагент не завдає шкоди довкіллю, проте є легкозаймистим. Олива, що міститься в ньому, також легко займається. Витоки холодоагенту й оливи можуть зайнятися за відповідно високої концентрації і в разі контакту із зовнішнім джерелом тепла.
  - Уникайте пошкодження контуру охолодження.
  - Утилізуйте пристрій тільки за інструкціями, викладеними в інформації для користувача.

## 1.9 Відповідність

Контур охолоджувача перевірено на герметичність. Пристрій відповідає нормам техніки безпеки та відповідним директивам.

Для ринку EC: Пристрій відповідає директиві 2014/53/EU.

Для ринку GB: Пристрій відповідає директиві Radio Equipment Regulations 2017 SI 2017 No. 1206.

Повний текст Декларації про відповідність ЄС можна знайти за адресою: [www.liebherr.com](http://www.liebherr.com)

## 1.10 Особливо небезпечні речовини за регламентом REACH

- За наведеним нижче посиланням можна перевірити, чи містить ваш прилад особливо небезпечні речовини (SVHC) за Регламентом REACH: <https://go.liebherr.com/z3eewm>

## 1.11 База даних EPREL

- З 1-го березня 2021 інформація по маркуванню енергоспоживання та по екологічним вимогам знаходиться у європейській базі даних продуктів (EPREL). Доступ до бази даних виробів можна знайти за адресою <https://eprel.ec.europa.eu/>. Тут буде вимога ввести іденти-

фікатор моделі. Ідентифікатор моделі на заводській табличці.

Примітка

Позначає корисні вказівки та поради.

## 1.12 Ліцензії з відкритим кодом

- Пристрій містить програмні компоненти, які використовують ліцензії з відкритим кодом. Інформацію про використовувані ліцензії з відкритим кодом можна знайти тут: [home.liebherr.com/open-source-licences](http://home.liebherr.com/open-source-licences)




## 1.13 Запасні частини

- Доступність запасних частин для функціональних вузлів і придатних до зберігання деталей оснащення становить 15 років.

## 1.14 Символи на пристрої

	Цей символ може розміщуватися на компресорі. Він стосується оливи у компресорі й указує на таку небезпеку: у разі проковтування та потрапляння в дихальні шляхи це може бути смертельно. Ця вказівка має значення тільки для вторинної переробки. В звичайному режимі експлуатації небезпека не існує. Не видаляйте цей символ.
	Попередження: небезпека пожежі через легкозаймисті речовини. Цей символ розміщується на компресорі й може додатково розміщуватися в інших місцях пристрою. Цей символ попереджає про легкозаймисті речовини. Не видаляйте цей символ.
	Цей або подібний символ може розміщуватися на задньому боці пристрою. Він указує на наявність вакуумних ізоляційних панелей (VIP) або перлітових панелей у дверях і/або в корпусі. Ця вказівка має значення тільки для вторинної переробки. Не видаляйте цей символ.
	Цей символ розміщується на заводській табличці. Він вказує на те, що пристрій має цінні матеріали і його не слід утилізувати як побутове сміття. (див. 1.8 Утилізація)

## 1.15 Рівні попередження

 <b>НЕБЕЗПЕКА</b>	Позначає безпосередньо небезпечну ситуацію, яка призведе до загибелі або тяжких тілесних ушкоджень, якщо її не уникнути.
 <b>ПОПЕРЕДЖЕННЯ</b>	Позначає небезпечну ситуацію, яка могла би призвести до загибелі або тяжких тілесних ушкоджень, якщо її не уникнути.
 <b>ОБЕРЕЖНО</b>	Позначає небезпечну ситуацію, яка могла би призвести до тілесних ушкоджень легкого або середнього ступеня, якщо її не уникнути.
<b>УВАГА</b>	Позначає небезпечну ситуацію, яка могла би призвести до заподіяння матеріальної шкоди, якщо її не уникнути.

## 2 Загальні відомості

### 2.1 Комплект поставки

Перевірте всі частини на ушкодження під час транспортування. У разі виявлення недоліків зверніться до дилера або в сервісну службу. (див. 11.4 Служба сервісного обслуговування)

Поставка складається з наступних частин:

- Консольний пристрій
- Оснащення (в залежності від моделі)
- Монтажний матеріал (в залежності від моделі)
- „Quick Start Guide“
- „Installation Guide“\*
- Сервісна брошура

### 2.2 Огляд пристрою і його оснащення

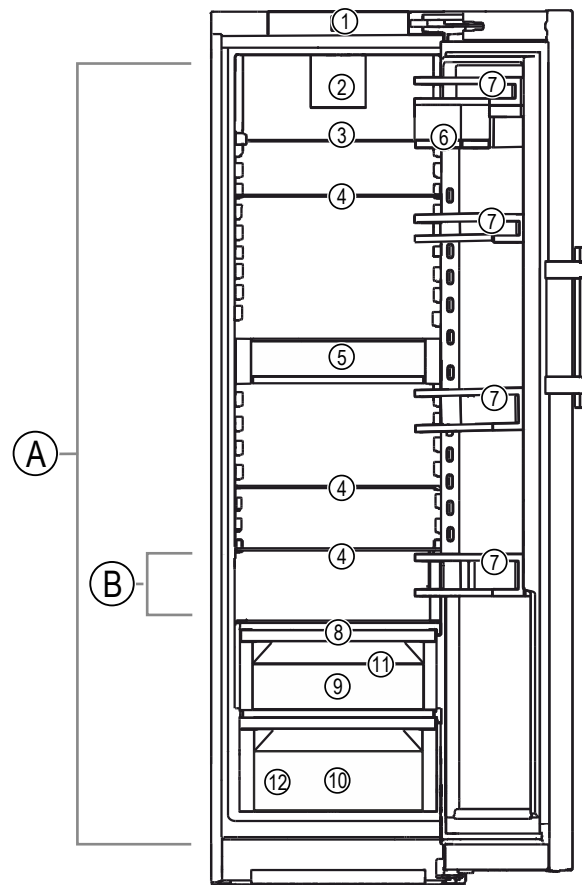


Fig. 1 Ілюстративне зображення

#### Діапазон температур

- (A) Охолоджувальне відділення (B) Найхолодніша зона

#### Оснащення

- (1) Елементи керування та індикації  
 (2) Вентилятор із фільтром із активованим вугіллям FreshAir  
 (3) Роздільні панелі  
 (4) Панель  
 (7) Лотки на дверцятах  
 (8) Кришка відділення EasyFresh-Safe  
 (9) EasyFresh-Safe  
 (10) Контейнер для овочів

# Встановлення і підключення

(5) VarioSafe  
(6) VarioBox

(11) Зливний отвір  
(12) Заводська табличка

## 2.3 SmartDevice

SmartDevice – це мережеве рішення для холодильного агрегату.

Якщо ваш пристрій підтримує SmartDevice або підготовлений для цього, ви можете швидко та легко інтегрувати пристрій у свою бездротову локальну мережу – WLAN. Додаток SmartDevice дає змогу керувати пристроєм із мобільного пристрою. Додаток SmartDevice надає додаткові функції та параметри налаштування.

Пристрій, що підтримує SmartDevice: Ваш пристрій оснащено функцією SmartDevice. Щоб підключити пристрій до WLAN, необхідно завантажити додаток SmartDevice.

Додаткова інформація про SmartDevice: [smartdevice.liebherr.com](http://smartdevice.liebherr.com)

Завантажити додаток SmartDevice:



Після встановлення та налаштування застосунку SmartDevice ви зможете інтегрувати свій пристрій у систему WLAN за допомогою застосунку SmartDevice та функції пристрою WLAN (див. WLAN).

### Вказівка

У наведених нижче країнах функція SmartDevice недоступна: Росія, Білорусь, Казахстан.

## 2.4 Область застосування пристрою

### Цільове використання

Пристрій призначений виключно для охолодження продовольчих продуктів в домашніх умовах чи в умовах аналогічних домашнім. Сюди відносяться, наприклад, використання

- на кухнях приватних осіб, у їдальнях,
- у приватних пансіонатах, готелях, мотелях та інших місцях проживання,
- при забезпеченні готовим харчуванням та аналогічних послугах оптової торгівлі.

Пристрій не призначено для заморожування харчових продуктів.

Пристрій не підходить для використання як вбудована техніка.

Усі інші способи використання є неприпустимими.

### Передбачуване неправильне використання

Суворо забороняється використовувати пристрій для:

- Зберігання й охолодження медикаментів, плазми крові, лабораторних препаратів або схожих речовин згідно з Директивою про медичну продукцію 2007/47/ЄС
- застосування у вибухонебезпечних зонах

Неправильне використання пристрою може призвести до пошкодження продуктів, що зберігаються, або їх псування.

### Класи клімату

Діапазон дозволених температур навколишнього середовища, у якому використовується пристрій, різниться в

залежності від класу клімату. Клас клімату для придбаного вами пристрою вказано в таблиці.

### Вказівка

► Для забезпечення безперебійної роботи дотримуватися зазначених температур навколишнього середовища.

Клас клімату	для навколишнього середовища від
SN	10 °C – 32 °C
N	16 °C – 32 °C
ST	16 °C – 38 °C
T	16 °C – 43 °C
SN-ST	10 °C – 38 °C
SN-T	10 °C – 43 °C

## 2.5 Конформність

Контур охолоджувача перевірено на герметичність. Пристрій відповідає нормам техніки безпеки та відповідним директивам.

Для ринку EC: Пристрій відповідає директиві 2014/53/EU.

Для ринку GB: Пристрій відповідає директиві Radio Equipment Regulations 2017 SI 2017 No. 1206.

Повний текст декларації про відповідність EC можна знайти за адресою: [www.Liebherr.com](http://www.Liebherr.com)

## 2.6 Особливо небезпечні речовини згідно з регламентом REACH

Скориставшись наведеним нижче посиланням, можна перевірити, чи містить ваш пристрій особливо небезпечні речовини згідно з регламентом REACH: <https://go.liebherr.com/z3eewm>

## 2.7 База даних EPREL

З 1-го березня 2021 інформація по маркуванню енергоспоживання та по екологічним вимогам знаходиться у європейській базі даних продуктів (EPREL). Базу даних продуктів можна знайти за адресою <https://eprel.ec.europa.eu/>. Тут буде вимога ввести ідентифікатор моделі. Ідентифікатор моделі на заводській табличці.

## 2.8 Запчастини

Наявність запасних частин як для функціональних вузлів, так і для елементів зберігання обладнання забезпечується протягом 15 років.

# 3 Встановлення і підключення

## 3.1 Умови встановлення

Умови встановлення відіграють вирішальну роль у забезпеченні надійної, ефективної і безаварійної експлуатації вашого пристрою.

- При цьому враховуйте усі правила техніки безпеки.
- Враховуйте місце розташування і положення у приміщенні.



## ПОПЕРЕДЖЕННЯ

Небезпека пожежі через неналежне встановлення!

За контакту мережевого кабелю або вилки із задньою стороною пристрою вібрації пристрою можуть призвести до пошкодження мережевого кабелю або вилки, що може призвести до короткого замикання.

- ▶ Слідкуйте за тим, щоб не перетиснути мережевий кабель під пристроєм під час встановлення.
- ▶ Встановлюйте пристрій таким чином, щоб він не дотикався до вилок або мережевих кабелів.
- ▶ Не підключайте до розеток в області зворотного боку пристрою інші пристрої.
- ▶ **Забороняється** встановлювати й експлуатувати позаду пристроїв подовжувачі й розподільні колодки, а також інші електронні пристрої (наприклад галогенні трансформатори).



## ПОПЕРЕДЖЕННЯ

Небезпека загорання через вологість!

Якщо на частини, які знаходяться під напругою, або на кабель підключення до електромережі потрапляє волога, то може виникнути коротке замикання.

- ▶ Пристрій створено для використання в закритих приміщеннях. Не використовувати пристрій на свіжому повітрі, а також у вологих місцях та в зоні досяжності бризок води.



## ПОПЕРЕДЖЕННЯ

Холодоагент та масло, що виходять!

Пожежа. Застосований холодоагент не завдає шкоди навколишньому середовищу, проте легко займається. Масло, що міститься, також легко займається. Холодоагент та масло, що виходять, можуть зайнятися при відповідно високій концентрації та при контакті із зовнішнім джерелом тепла.

- ▶ Не пошкодити трубопроводи контуру холодоагенту та компресор.

### 3.1.1 Місце встановлення

- Ставити та використовувати пристрій виключно в закритих приміщеннях.
- Оптимальне місце встановлення – сухе приміщення з гарною вентиляцією.
- Якщо пристрій встановлено в занадто вологому середовищі, можливе утворення конденсату на зовнішній стінці. Обов'язково забезпечте вільний приток і виток повітря у місці встановлення.
- Чим більше охолоджуючого засобу міститься в пристрої, тим більшим має бути приміщення, де розташовано пристрій. У надто малих приміщеннях у разі витoku може утворюватися вогнебезпечна суміш газу та повітря. На кожні 8 г холодоагенту має припадати щонайменше 1 м<sup>3</sup> об'єму приміщення для встановлення пристрою. Дані про вміст охолоджуючого засобу вказано на заводській табличці всередині пристрою.
- Підлога у місці встановлення повинна бути горизонтальною і рівною.

### 3.1.2 Розташування в приміщенні

- Не встановлюйте пристрій в місце, що піддається дії прямих сонячних променів, або поруч із обігрівачем тощо.
- Ви можете встановити пристрій безпосередньо біля духовки.

- В разі встановлення пристрою безпосередньо біля духовки споживання енергії може дещо збільшитися. Це залежить від тривалості й інтенсивності використання духовки.
- Пристрій слід встановити впритул до стіни задньої стінкою або пристінними розпірками з комплекту поставки (див. нижче), якщо вони використовуються.\*
- Пристрій необхідно встановлювати задньою стінкою безпосередньо до стіни.\*
- Використання у вибухонебезпечних зонах заборонене.

### 3.1.3 Вбудовування в кухонний гарнітур

- Ви можете переобладнати прилад за допомогою кухонних шаф. (див. 3.13 Інтеграція пристрою в кухонний гарнітур)

## 3.2 Габарити пристрою

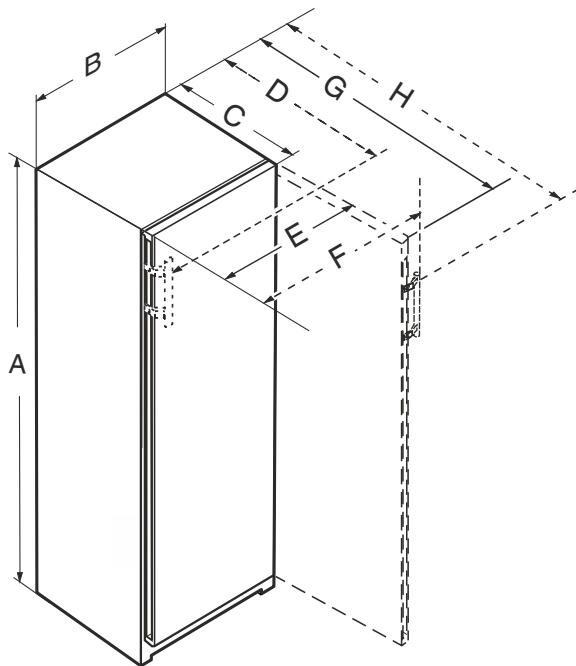


Fig. 2

SR.. 525i	
<b>A (мм)</b>	1855
<b>B (мм)</b>	597
<b>C (мм)</b>	675 <sup>x</sup>
<b>D (мм)</b>	719 <sup>x</sup>
<b>E (мм)</b>	609
<b>F (мм)</b>	654
<b>G (мм)</b>	1215 <sup>x</sup>
<b>H (мм)</b>	1222 <sup>x</sup>

Для пристроїв з ручкою

<sup>x</sup> Що стосується пристроїв, до комплекту постачання яких входять пристінні розпірки, величина збільшується на 15 мм (див. 3.8 Встановлення пристінної розпірки\*).

# Встановлення і підключення

## 3.3 Вимоги до вентиляції

### УВАГА

Небезпека ушкоджень внаслідок перегрівання через недостатню вентиляцію!  
За умов слабкої вентиляції може виникнути ушкодження компресора.

- ▶ Слідкуйте за тим, щоб зберігався достатній рівень вентиляції.
- ▶ Зверніть увагу на вимоги до вентиляції.

Якщо пристрій інтегрується в кухонну секцію, обов'язково дотримуватись наступних вимог стосовно вентиляції:\*

- Існує правило: чим більший переріз вентиляційного отвору, тим менше електроенергії потрібно пристрою для роботи.\*

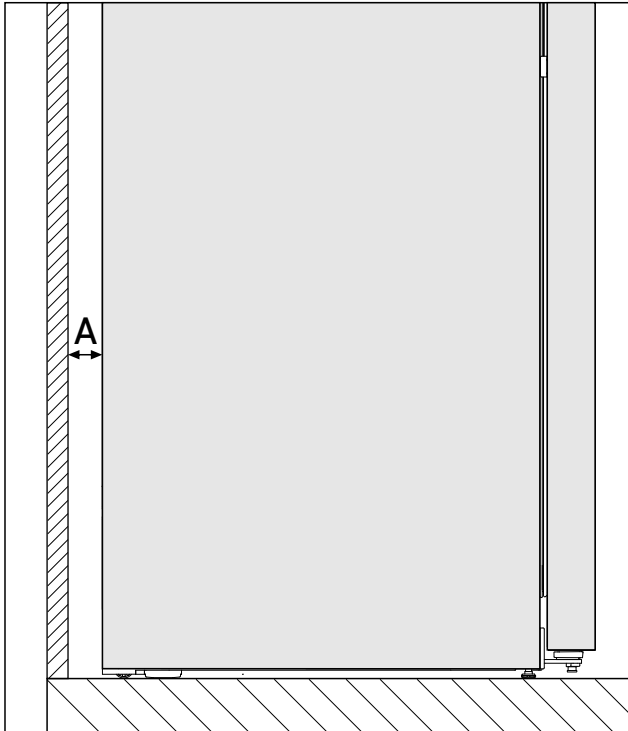


Fig. 3 \*

Відстань від стіни A*
25 мм*

Енергоспоживання було визначено на відстані Fig. 3 (A) між задньою стороною пристрою та стіною. Якщо відстань від стіни становитиме менше ніж Fig. 3 (A), це не впливатиме на працездатність приладу, однак за меншої відстані енергоспоживання дещо збільшується.\*

## 3.4 Приєднувальні розміри для електроживлення

Під'єднання до джерела електроживлення розташовується на задній стороні приладу. Для забезпечення безпечного під'єднання приладу переконайтеся, що виконано такі попередні умови:

- Вам відомі розміри для під'єднання до джерела електроживлення й ви дотримуетесь їх. Див. таблицю нижче.
- Під'єднання до джерела електроживлення виконується відповідно до інструкції. (див. 3.15 Підключення пристрою до мережі електроживлення)

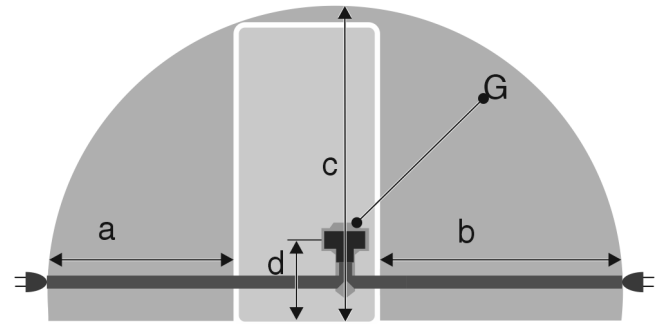


Fig. 4 Холодильники

- (a) Максимально доступна довжина мережевого кабелю
- (b) Максимально доступна довжина мережевого кабелю
- (c) Максимально доступна вертикальна довжина мережевого кабелю
- (d) Відстань між штекером пристрою і підлогою
- (G) Штекер пристрою

Для приладів завширшки 600 мм:	
a	~ 1350 мм
b	~ 1800 мм
c	~ 2050 мм
d	~ 150 мм

## 3.5 Транспортування пристрою

### 3.5.1 Транспортування пристрою для першого введення в експлуатацію

Переконайтесь, що виконані наступні передумови:

- Пристрій запакований.
- Пристрій стоїть вертикально.

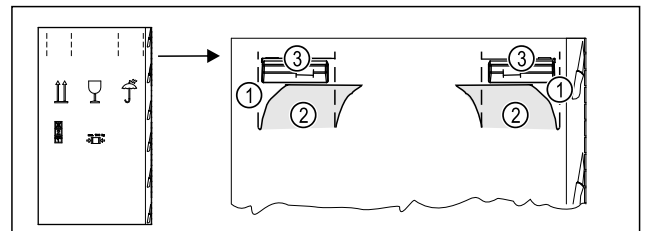


Fig. 5

- ▶ Продавити пакувальний картон зверху по лінії перфорації Fig. 5 (1).
- ▶ Витягнути видавлені частини Fig. 5 (2).
- ▶ Зліва і справа видно ручку для перенесення Fig. 5 (3).
- ▶ Взяти пристрій за ручки для перенесення Fig. 5 (3).
- ▶ Пристрій транспортувати двома особами.
- ▶ Розпакувати пристрій. (див. 3.6 Розпакувати пристрій)

### 3.5.2 Транспортування пристрою після першого введення в експлуатацію

Якщо ви транспортуєте пристрій після першого введення в експлуатацію або хочете його пересунути, дотримуйтесь наступних вказівок.

Переконайтесь, що виконані наступні передумови:

- Пристрій порожнений.
- Пристрій стоїть вертикально.
- Пристрій із дверима: Двері заблоковано від небажаного відчинення.

- ❑ Пристрій із висувною секцією: Висувну секцію заблоковано від небажаного відчинення.
- ❑ Пристрій із ніжками: Ніжки вкручено.
- ▶ Тримайте пристрій за ручки для перенесення.
- ▶ Пристрій транспортувати двома особами.

Після транспортування:

- ▶ Викрутіть регульовальні ніжки на пристрої.
- ▶ Вирівняйте пристрій. (див. 3.10 Вирівняйте пристрій)

## 3.6 Розпакувати пристрій

У разі виявлення пошкоджень на пристрої слід негайно – до під'єднання – звернутися до постачальника.

- ▶ Перевірте пристрій і упаковку на ушкодження при транспортуванні. Негайно зверніться до постачальника, якщо є підозра про будь-які ушкодження.
- ▶ Видаліть усі сторонні матеріали з задньої стінки та бічних стінок пристрою, які можуть завадити належному встановленню, притоку та відтоку повітря.
- ▶ Зняти всі захисні плівки з пристрою. Не використовувати при цьому предмети з кутами або гострі предмети!

## 3.7 Переставляння дверцят

Інструмент

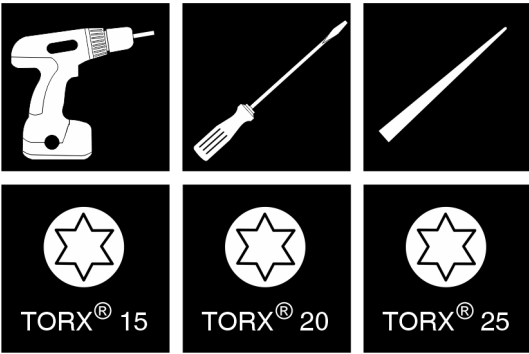


Fig. 6

### УВАГА

Небезпека пошкодження через зіткнення дверцят! Пошкодження пристроїв у разі їхнього розташування Side-by-Side. Якщо ви встановлюєте два пристрої у певному порядку Side-by-Side, дверні петлі обох пристроїв мають розташовуватись так, як вони були встановлені на заводі-виробнику.

- ▶ Розташування Side-by-Side: не переставляйте дверцят.

Для пристроїв з демпфером дійсні розділи:

- ❑ Для пристроїв з демпфером
- ❑ Для всіх пристроїв

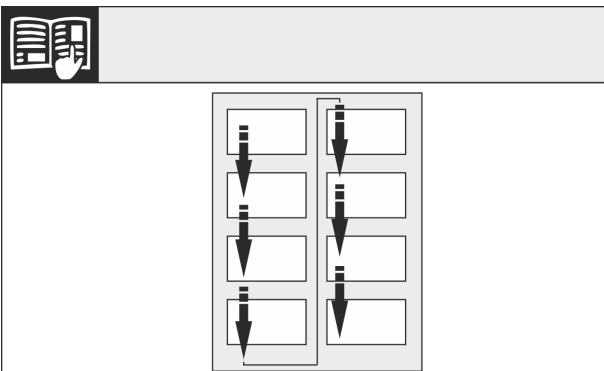


Fig. 7

Звернути увагу на напрям зчитування.

### 3.7.1 Знімання демпфера

Для пристроїв з демпфером:

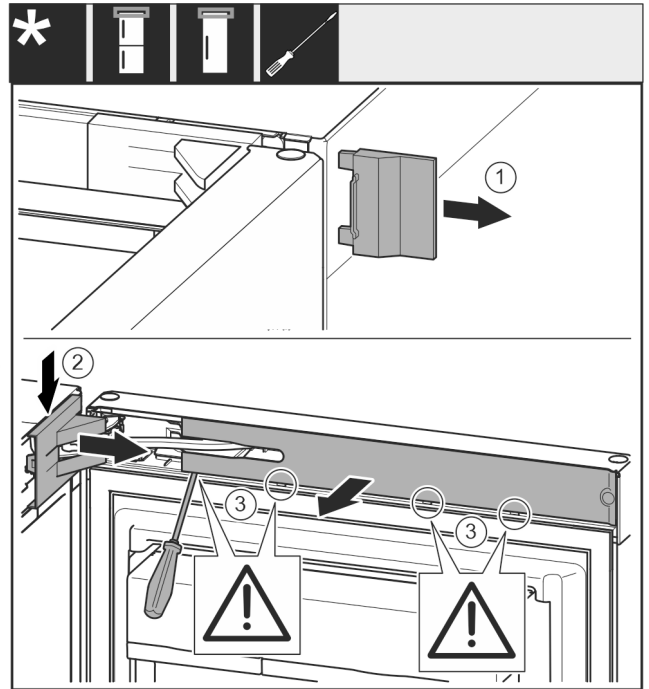


Fig. 8

- ▶ Відкрийте дверцят.

### УВАГА

Небезпека пошкодження викрутками! Якщо ви пошкодите ущільнювач дверей, двері не зачиняться належним чином, а охолодження буде недостатнім.

- ▶ Обережно використовуйте викрутку як допоміжний засіб.
- ▶ Не пошкодьте ущільнювач дверей викруткою.

- ▶ Зніміть кришку Fig. 8 (1).
- ▶ Звільніть і ослабте кришку опорного кронштейна Fig. 8 (2).
- ▶ Зніміть кришку опорного кронштейна Fig. 8 (2).
- ▶ За допомогою шліцьової викрутки звільніть від фіксатора та поверніть убік накладку Fig. 8 (3).

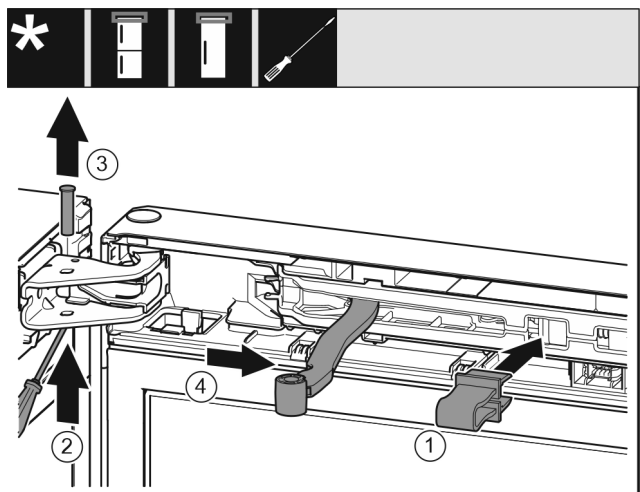


Fig. 9

# Встановлення і підключення



## ОБЕРЕЖНО

Небезпека роздавлювання шарніром, що складається!

▶ Зафіксуйте запобіжник.

- ▶ Зафіксуйте запобіжник Fig. 9 (1) в отворі.
- ▶ Викрутіть штифт Fig. 9 (2).
- ▶ Вийміть штифт Fig. 9 (3) рухом нагору.
- ▶ Поверніть шарнір Fig. 9 (4) у напрямку дверцят.

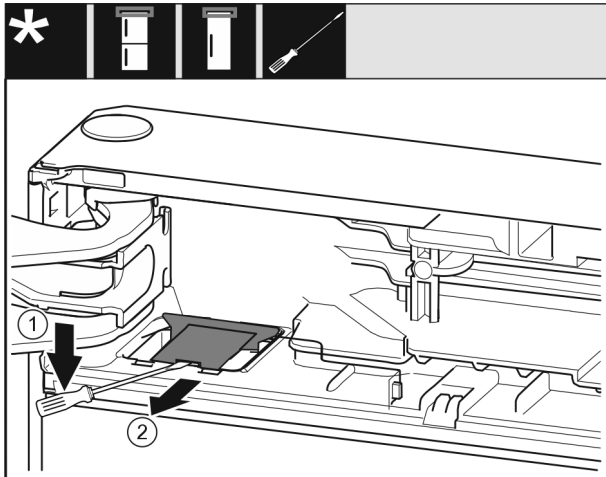


Fig. 10

- ▶ Зніміть кришку Fig. 10 (1) за допомогою шліцьової викрутки.
- ▶ Вийміть кришку Fig. 10 (2).

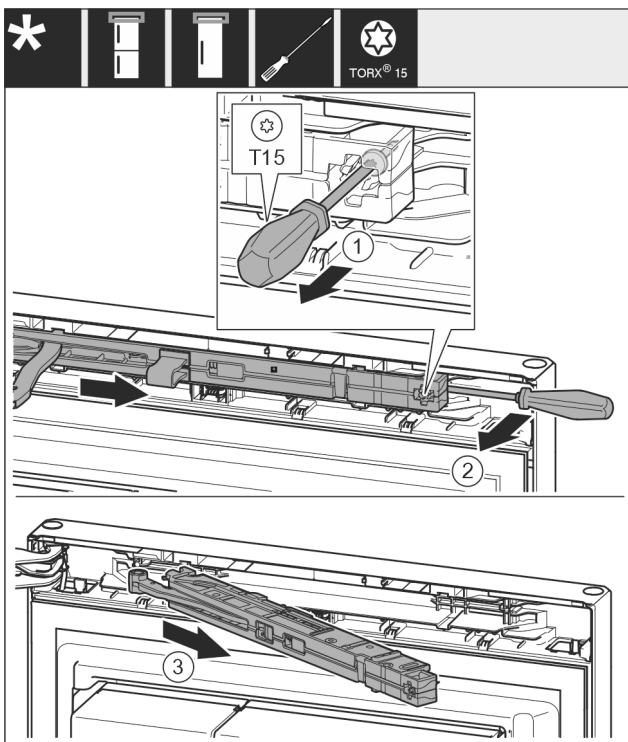


Fig. 11

- ▶ За допомогою викрутки відкрутіть гвинт Fig. 11 (1) на демферному вузлі на 14 мм.
- ▶ За допомогою викрутки посуньте демферний вузол Fig. 11 (2) з боку ручки у напрямку вперед.
- ▶ Витягніть демферний вузол Fig. 11 (3).

## 3.7.2 Випорожніть лотки на дверях

- ▶ Вийміть продукти з лотків на дверях.
- ▶ Продукти не випадуть із дверей, коли ви знімете двері.

## 3.7.3 Демонтаж дверей

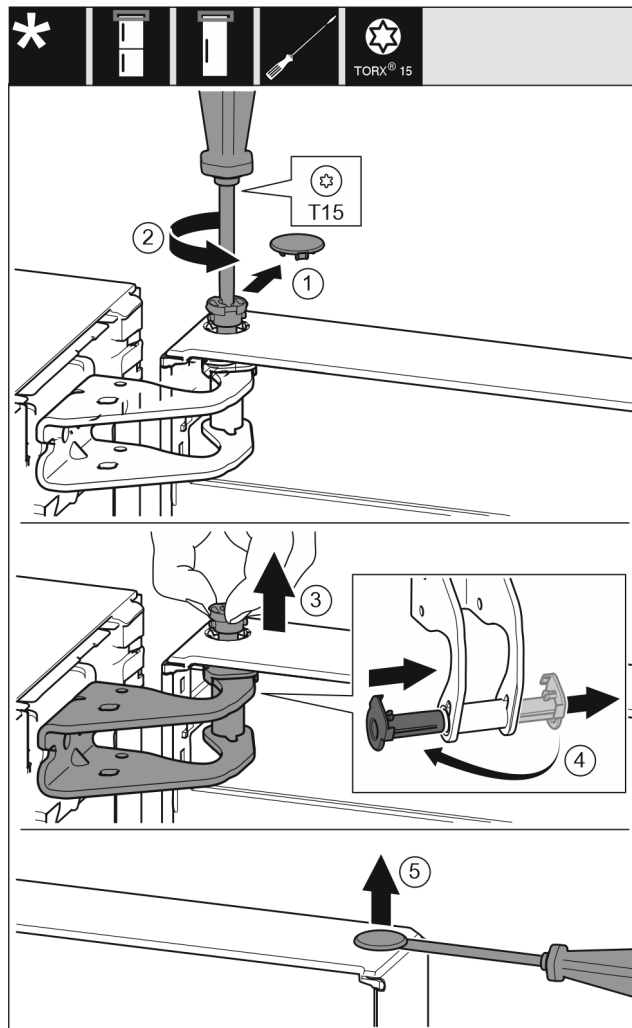


Fig. 12

- ▶ Обережно зніміть кришку (1).
- ▶ Трохи викрутіть болт (2) за допомогою викрутки.



## ОБЕРЕЖНО

Небезпека травмування через перекидання дверей! Якщо ви повністю знімете болт на дверях, вони можуть перекинутися, а ви можете травмуватися.

▶ Міцно тримайте двері, перш ніж витягти болт.

- ▶ Притримуйте двері.
- ▶ Витягніть болт (3) пальцями.
- ▶ Витягніть опорну втулку (4) з напрямної.
- ▶ Установіть і зафіксуйте опорну втулку (4) з іншого боку.
- ▶ Підніміть і покладіть двері в сторону.
- ▶ За допомогою викрутки обережно підніміть і витягніть кришку (5).

## 3.7.4 Переставлення верхніх опорних деталей

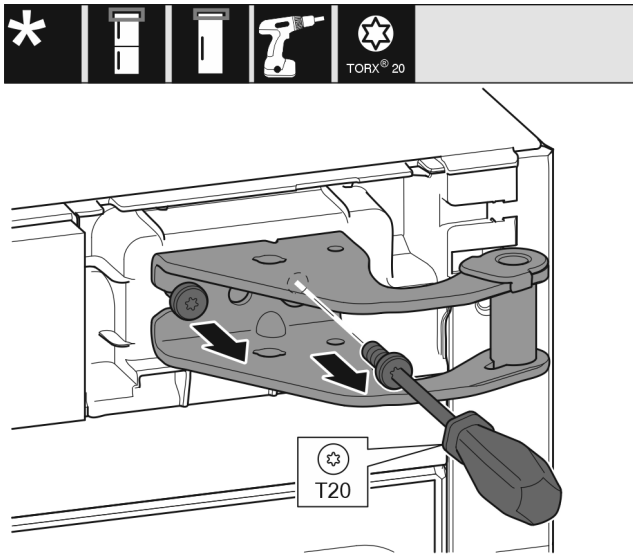


Fig. 13

- ▶ Викрутіть гвинти.
- ▶ Підніміть і зніміть опорний кронштейн.



### ПОПЕРЕДЖЕННЯ

Небезпека травмування через дверцята, що можуть впасти!

Якщо опорні деталі недостатньо добре прикручені, дверцята можуть впасти. Це може призвести до тяжких ушкоджень. Крім того, якщо дверцята не зачиняються щільно, прилад охолоджує неправильно.

- ▶ Закрутіть опорні кронштейни/опорний палець із зусиллям мін. 4 Нм.
- ▶ Перевіряйте, чи міцно затягнуті всі болти, в разі необхідності – затягуйте їх.

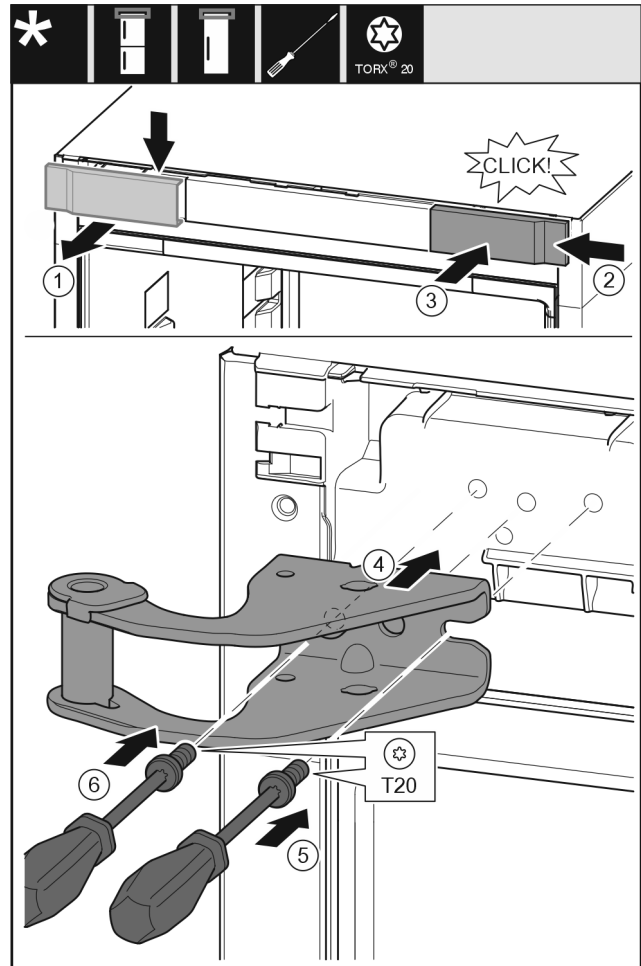


Fig. 14

- ▶ Зніміть кожух (1) зверху рухом уперед.
- ▶ Поверніть кришку (2) на 180° і повісьте її з іншого боку праворуч.
- ▶ Зафіксуйте кришку (3).
- ▶ Встановіть верхній опорний кронштейн (4).
- ▶ Затягніть гвинт (5).
- ▶ Затягніть гвинт (6).

## 3.7.5 Перестановка нижніх опорних деталей

Для всіх пристроїв:



### ПОПЕРЕДЖЕННЯ

Небезпека травмування через дверцята, що можуть впасти!

Якщо опорні деталі недостатньо добре прикручені, дверцята можуть впасти. Це може призвести до тяжких ушкоджень. Крім того, якщо дверцята не зачиняються щільно, прилад охолоджує неправильно.

- ▶ Закрутіть опорні кронштейни/опорний палець із зусиллям мін. 4 Нм.
- ▶ Перевіряйте, чи міцно затягнуті всі болти, в разі необхідності – затягуйте їх.

# Встановлення і підключення

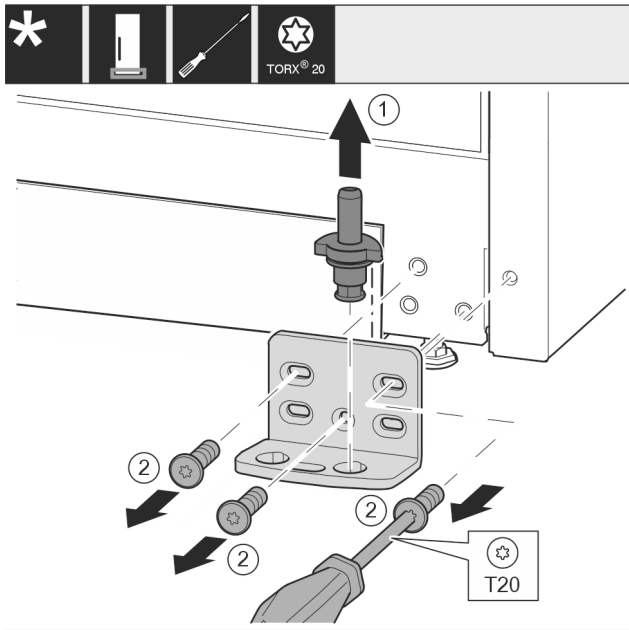


Fig. 15

- ▶ Повністю витягніть опорний гвинт Fig. 15 (1) рухом вгору.
- ▶ Викрутіть гвинти Fig. 15 (2) за допомогою викрутки та зніміть опорний кронштейн.

Для всіх пристроїв:

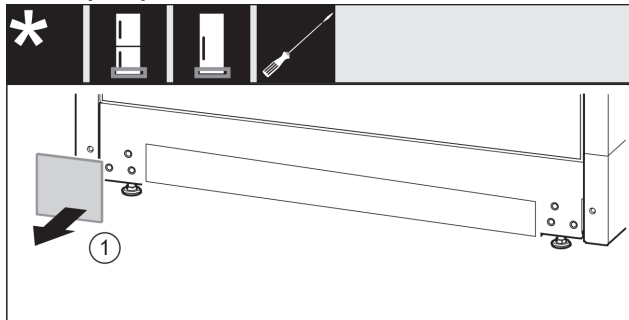


Fig. 16

- ▶ Зніміть кришку Fig. 16 (1).

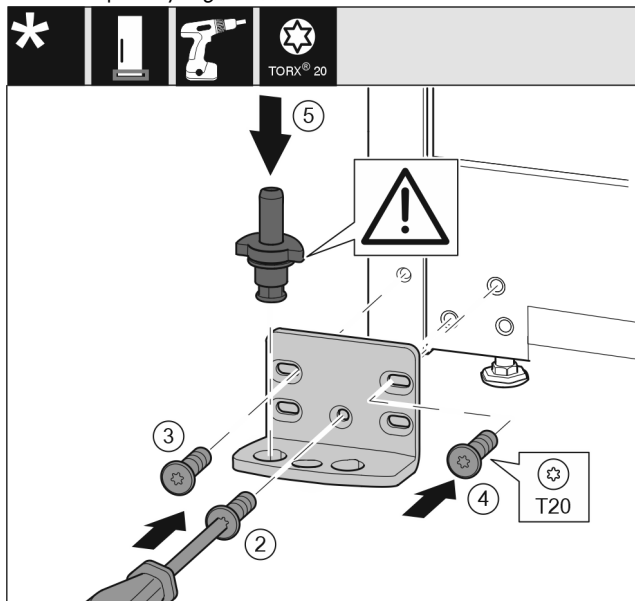


Fig. 17

- ▶ Встановіть опорний кронштейн з іншого боку та прикрутіть його за допомогою викрутки. Почніть із гвинта Fig. 17 (2), що розташований знизу посередині.
- ▶ Закрутіть гвинт Fig. 17 (3) і гвинт Fig. 17 (4).

- ▶ Повністю вставте опорний гвинт Fig. 17 (5). При цьому виступ фіксатора повинен бути спрямований назад.

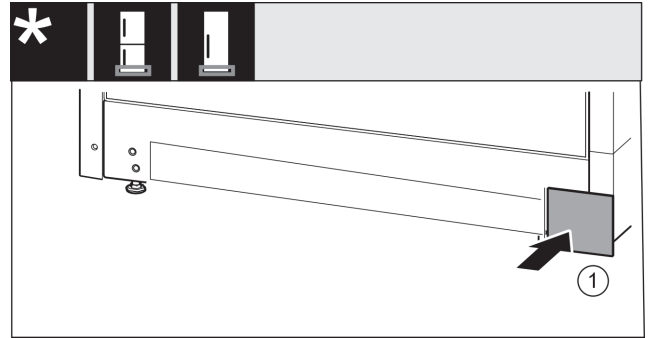


Fig. 18

- ▶ Знову вставте кришку Fig. 18 (1) з іншого боку.

## 3.7.6 Перестановка ручок

Для всіх пристроїв:

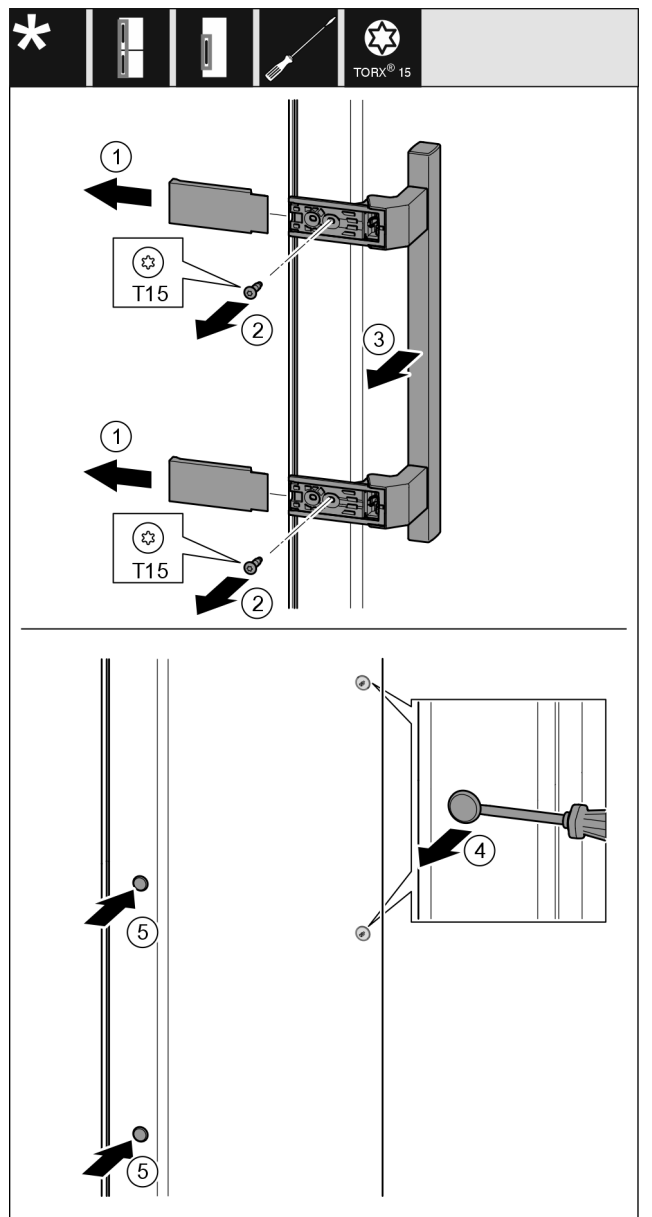


Fig. 19

- ▶ Зніміть кришку Fig. 19 (1).
- ▶ Викрутіть гвинти Fig. 19 (2) за допомогою викрутки.
- ▶ Зніміть ручку Fig. 19 (3).
- ▶ За допомогою шліцьової викрутки обережно підійміть та витягніть бокові пробки Fig. 19 (4).

- ▶ Знову вставте пробки Fig. 19 (5) з іншого боку.

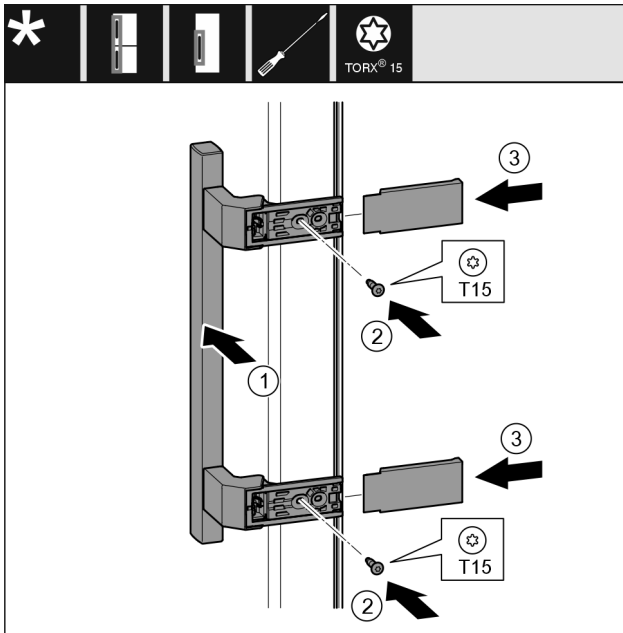


Fig. 20

- ▶ Встановіть ручку Fig. 20 (1) з протилежного боку.
- ▶ Отвори для гвинтів повинні знаходитись точно один над одним.
- ▶ За допомогою викрутки закрутіть гвинти Fig. 20 (2).
- ▶ Встановіть кришки Fig. 20 (3) збоку та посуньте їх.
- ▶ Слідкуйте за правильною фіксацією.

### 3.7.7 Монтування дверцят

- ▶ Встановіть верхні дверцята на нижній опорний палець.

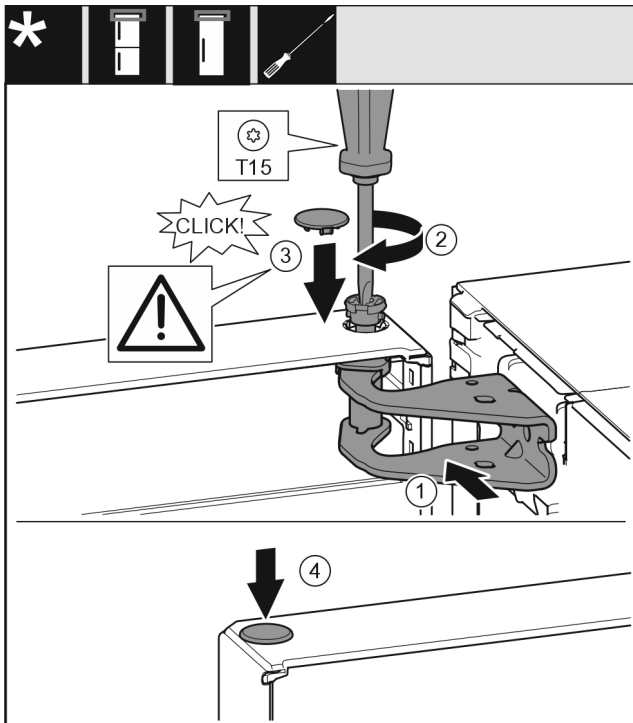


Fig. 21

- ▶ Вирівняйте двері зверху з отвором в опорному кронштейні Fig. 21 (1).
- ▶ Вставте штифт Fig. 21 (2) та закрутіть за допомогою викрутки.
- ▶ Вставте кришку Fig. 21 (3).
- ▶ Перевірте, щоб кришка Fig. 21 (3) щільно прилягала до дверей.
- ▶ Вставте кришку Fig. 21 (4).

### 3.7.8 Вирівнювання дверцят

Для всіх пристроїв:



#### ПОПЕРЕДЖЕННЯ

Небезпека травмування через дверцята, що можуть впасти!

Якщо опорні деталі недостатньо добре прикручені, дверцята можуть впасти. Це може призвести до тяжких ушкоджень. Крім того, якщо дверцята не зачиняються щільно, прилад охолоджує неправильно.

- ▶ Закрутіть опорні кронштейни із зусиллям 4 Нм.
- ▶ Перевіряйте, чи міцно затягнуті всі болти, в разі необхідності – затягуйте їх.

- ▶ У разі необхідності, за допомогою двох поздовжніх отворів на опорному кронштейні знизу встановіть дверцята на одній осі з корпусом. Для цього викрутіть середній гвинт в нижньому опорному кронштейні за допомогою інструмента T20, який входить до комплекту поставки. Решту гвинтів трохи ослабте за допомогою інструмента T20 або викрутки T20 і вирівняйте, користуючись поздовжніми отворами.
- ▶ Підіпріть дверцята: за допомогою ріжкового ключа SW10 викручуйте ніжку на нижньому опорному кронштейні, доки вона не буде опиратись на підлогу, потім поверніть ще на 90°.

### 3.7.9 Пристрої з демпфером: Монтаж демпфера

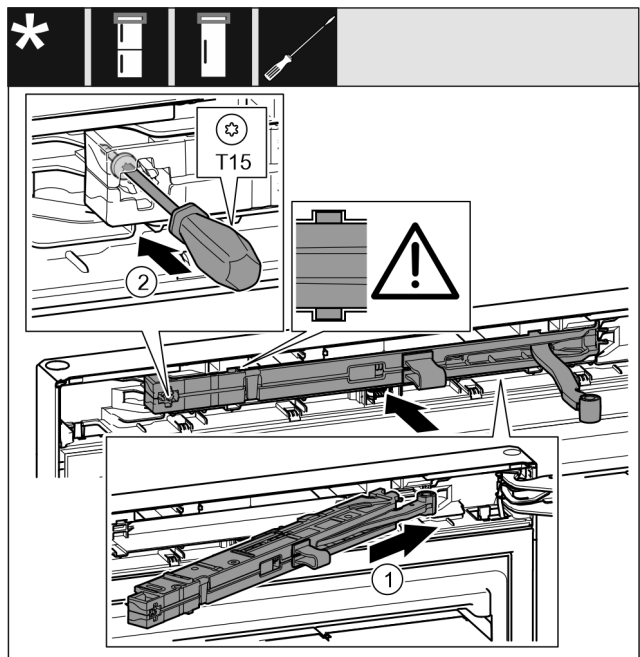


Fig. 22

- ▶ Під нахилом просуньте демпферний вузол Fig. 22 (1) з боку опорного кронштейна в отвір до упору.
- ▶ Повністю вставте демпферний вузол.
- ▶ Демпферний вузол розміщений правильно, якщо ребро демпферного вузла знаходиться в направляючій у корпусі.
- ▶ Закрутіть гвинт Fig. 22 (2) за допомогою викрутки.

## Встановлення і підключення

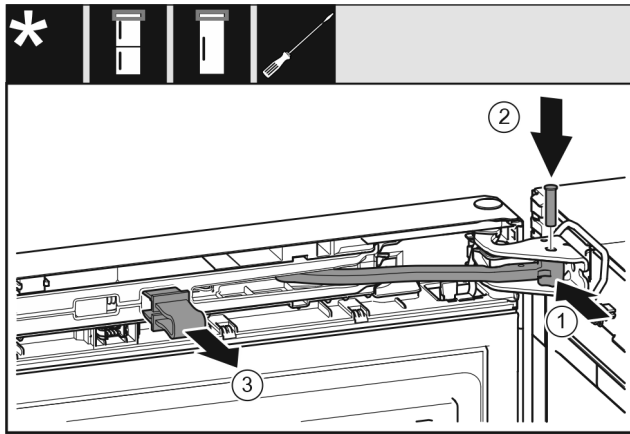


Fig. 23

Дверцята відкриті на 90°.

- ▶ Поверніть шарнір Fig. 23 (1) в опорному кронштейні.
- ▶ Встановіть штифт Fig. 23 (2) в опорний кронштейн та шарнір. При цьому виступ фіксатора повинен займати правильне положення в пазу.
- ▶ Зніміть запобіжник Fig. 23 (3).

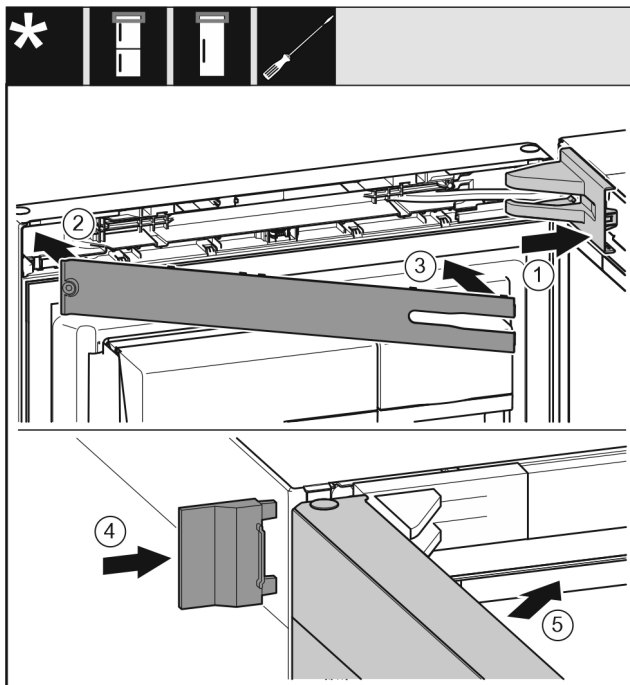


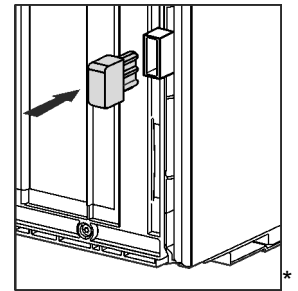
Fig. 24

- ▶ Встановіть та зафіксуйте кришку опорного кронштейна Fig. 24 (1), у разі необхідності – обережно розтисніть.
- ▶ Встановіть накладку Fig. 24 (2).
- ▶ Поверніть і зафіксуйте накладку Fig. 24 (3).
- ▶ Насуньте зовнішню кришку Fig. 24 (4).
- ▶ Закрийте верхні дверцята Fig. 24 (5).

### 3.8 Встановлення пристінної розпірки\*

Завдяки пристінним розпіркам ваш пристрій досягатиме заявленого споживання енергії, а за високої вологості навколишнього середовища не утворюватиметься конденсат. Без використання пристінних розпірок пристрій повністю працездатний, але споживає трохи більше енергії.

Якщо вставити настінні розпірки, то глибина пристрою збільшиться приблизно на 15 мм.\*



- ▶ Пристрій із пристінними розпірками: Установіть пристінну розпірку на зворотній стороні пристрою ліворуч і праворуч знизу.

### 3.9 Встановлення пристрою



#### ОБЕРЕЖНО

Небезпека травмування важким пристроєм!

- ▶ Транспортуйте пристрій до місця розташування силами двох осіб.



#### ПОПЕРЕДЖЕННЯ

Небезпека виникнення пожежі внаслідок короткого замикання!

- ▶ Якщо ви ставите пристрій: не перегинайте, не стискайте й не пошкоджуйте кабель підключення до мережі.
- ▶ Не використовуйте пристрій із пошкодженим кабелем живлення.



#### ПОПЕРЕДЖЕННЯ

Це може призвести до загорання чи пошкодження пристрою!

- ▶ Забороняється встановлювати на холодильнику пристрої, що випромінюють тепло, наприклад, мікрохвильові печі і тостери!

Переконайтеся, що дотримані наступні умови:

- Переміщення пристрою дозволене виключно у не завантаженому стані.
- Встановлюйте пристрій лише з допомогою.
- ▶ Вийміть кабель підключення до мережі з комплекту приладдя.
- ▶ Повністю вставте гніздовий роз'єм «холодного підключення» кабелю підключення до мережі у штекер пристрою на задній стороні пристрою. Стежте за міцністю закріплення гніздового роз'єму «холодного підключення».
- ▶ За потреби прокладіть мережевий штекер за допомогою шнура до вільнодоступної розетки.

## 3.10 Вирівняйте пристрій

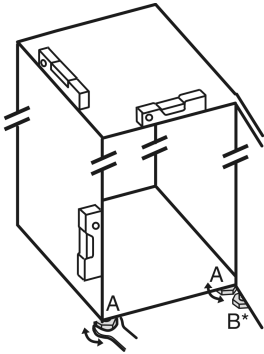


Fig. 25

- ▶ Відкручуйте ніжки Fig. 25 (A) наявним у комплекті гайковим ключем із відкритим зівом і за допомогою рівня, доки пристрій не стоятиме рівно на поверхні та його не буде вирівняно.



### ОБЕРЕЖНО

- Небезпека травми та пошкодження через перекидання пристрою!  
Якщо додаткова ніжка на нижньому опорному кронштейні неправильно контактує з підлогою, пристрій може перекинутися. Це може призвести до загрози матеріальній шкоди та травмування.
- ▶ Відкрутіть додаткову регульовану ніжку на опорному кронштейні відповідно до інструкції.

- ▶ Відкручуйте регульовану ніжку Fig. 25 (B) на опорному кронштейні наявним у комплекті гайковим ключем із відкритим зівом, доки вона не прилягатиме до підлоги.
- ▶ Поверніть регульовану ніжку Fig. 25 (B) ще на 90°.
- ▶ Прилад вирівняно.

## 3.11 Після встановлення

- ▶ Зніміть елементи захисту при транспортуванні.
- ▶ Зніміть захисну плівку з зовнішньої стінки корпусу.
- ▶ Зніміть захисну плівку з декоративних панелей.\*
- ▶ Зніміть захисну плівку зі сталевих задньої стінки.
- ▶ Очистьте пристрій. (див. інструкцію з експлуатації)
- ▶ Занотуйте тип (модель, номер), позначення пристрою, номер пристрою/серійний номер, дату покупки й адресу продавця.

## 3.12 Встановлення кількох пристроїв

Пристрої розраховані на різні варіанти встановлення. Якщо ви хочете розмістити кілька пристроїв поруч один з одним або один на одному, переконайтеся, що виконано такі обов'язкові умови:

- Розміщуйте поруч один з одним або один на одному виключно такі пристрої, які розроблено для цього.
- Враховуйте вказівки й наведену нижче таблицю.

### УВАГА

Може призвести до пошкодження пристрою через накопичення конденсату!

- ▶ Не розміщуйте пристрій безпосередньо біля іншого холодильника/морозильника.

Модель	Тип розміщення
Усі моделі	окремо

Модель	Тип розміщення
Моделі, назва яких починається з S....	Бік у бік (Side-by-Side) (SBS)
Моделі без обігріву бокових стінок	<p><b>Поруч одне з одним:</b> Розмістіть поруч один з одним із відстанню <b>A</b> 70 мм між пристроями. Якщо не дотриматися цієї відстані, на бічних стінках між пристроями утворюватиметься конденсат.</p> <p><b>На зовнішній стінці:</b> Розмістіть із відстанню <b>A</b>, як за розміщення поруч одне з одним. Якщо не дотриматися цієї відстані, на бічній стінці пристрою може утворюватися конденсат.</p>

Моделі та спосіб їхнього розміщення

Зберіть пристрої згідно до окремої інструкції з монтажу.

## 3.13 Інтеграція пристрою в кухонний гарнітур

Ви можете вбудувати пристрій у кухонний гарнітур.

Враховуйте при цьому наступні умови для встановлення:

- Якщо над пристроєм буде монтуватись антресольна шафа, то на задній стінці антресольної шафи треба передбачити вентиляційний переріз відповідної глибини.
- Якщо пристрій із шарнірами встановлюється поряд зі стіною, то необхідно враховувати відстань до бокової частини пристрою.
- Щоб забезпечити повне відкриття дверей, пристрій має виступати вперед на товщину передньої частини. Пристрій може виступати і більше залежно від глибини ніш.

### Вказівка

Набір для обмеження кута відкриття дверей на 90° у пристроях з амортизацією закривання можна отримати через сервісний центр.

# Встановлення і підключення



## ПОПЕРЕДЖЕННЯ

Небезпека виникнення пожежі внаслідок короткого замикання!

- ▶ Якщо ви ставите пристрій: не перегинайте, не стискайте й не пошкодуйте кабель підключення до мережі.
- ▶ Не використовуйте пристрій із пошкодженим кабелем живлення.

Переконайтесь, що виконані наступні передумови:

- ❑ Розетка розташована в легкодоступному місці й не за пристроєм.
- ❑ Вимоги до вентиляції виконано. (див. 3.3 Вимоги до вентиляції)
- ❑ Приєднувальні розміри враховано. (див. 3.15 Підключення пристрою до мережі електроживлення)
- ❑ Пристінні розпірки змонтовано.\*

### 3.13.1 Розміри ніш для пристроїв з важільною ручкою

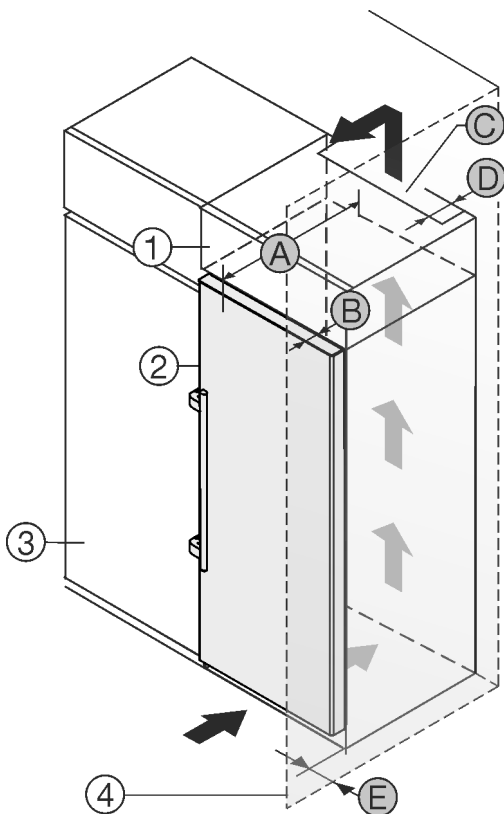


Fig. 26

- (1) Антресольна шафа
- (2) Пристрій
- (3) Кухонна шафа
- (4) Стінка
- (A) Глибина пристрою
- (B) Глибина дверей
- (C) Вентиляційний переріз
- (D) Відстань до задньої стінки пристрою
- (E) Відстань до сторони пристрою

Пристрої з важільною ручкою:	
A	675 мм <sup>x</sup>
B	75 мм
C	мін. 300 см <sup>2</sup>
D	мін. 50 мм
E	мін. 57 мм

\* Що стосується пристроїв з пристінними розпірками, величина збільшується на 15 мм.\*

## 3.14 Утилізація упаковки



### ПОПЕРЕДЖЕННЯ

Небезпека задушення пакувальними матеріалами та плівкою!

- ▶ Не дозволяйте дітям гратися з пакувальними матеріалами.

Упаковка виготовлена із матеріалів, які підлягають повторному використанню.

- Гофрований картон/картон
- Деталі із спіненого полістиролу
- Поліетиленова плівка та мішок.
- Стрічки-стяжки з поліпропілену
- збита цвяхами дерев'яна рама з вставкою з поліетилену\*
- ▶ Пакувальні матеріали слід здавати до офіційно визначеного приймального пункту.

## 3.15 Підключення пристрою до мережі електроживлення



### ПОПЕРЕДЖЕННЯ

Небезпека ураження електричним струмом і травмування через пошкодження пристрою або пошкодження кабелю живлення!

Небезпека для життя і ризик порізів. Якщо під час транспортування пристрій або кабель живлення було пошкоджено, це може призвести до смертельного ураження електричним струмом. Ви також можете порізатися о пошкоджені частини корпусу пристрою.

- ▶ Перевірте пристрій і кабель підключення до мережі на наявність пошкоджень після транспортування.
- ▶ Не використовуйте прилад, якщо прилад або шнур живлення пошкоджено.
- ▶ Зв'яжіться зі службою сервісного обслуговування.

Підключіть пристрій до мережі електроживлення за допомогою мережевого кабелю, що постачається окремо. Мережевий кабель має гніздо на одному кінці й штекер на іншому кінці.

Переконайтесь, що виконані такі умови:

- Пристрій і мережевий кабель не пошкоджені.
- Пристрій налаштовано відповідно до нормативних вимог. (див. 3.8 Встановлення пристінної розпірки\*)
- Вимоги до електричного під'єднання дотримано.
- Розміри для під'єднання відповідно до нормативних вимог відомі та дотримані. (див. 3.4 Приєднувальні розміри для електроживлення)
- Напруга й частота мережі відповідають технічним характеристикам, зазначеним на заводській табличці.
- Розетка заземлена й захищена електричним запобіжником відповідно до нормативних вимог.
- Струм відмикання запобіжника складає від 10 А до 16 А.
- Розетка розташовується в легкодоступному місці й не позаду пристрою. (див. 3.4 Приєднувальні розміри для електроживлення)

## УВАГА

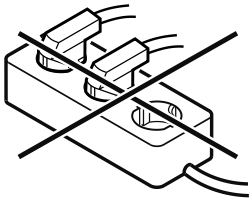
Небезпека пошкодження через неналежне використання! Пошкодження електричних компонентів пристрою.  
▶ Використовуйте виключно кабель підключення до мережі, що входить у комплект поставки.



## ПОПЕРЕДЖЕННЯ

Небезпека пожежі через неналежне підключення! Загоряння.  
Ушкодження на пристрої.

- ▶ Не використовувати подовжувальний кабель.
- ▶ Не використовувати розподільний щит.



## УВАГА

Небезпека пошкодження через неналежне підключення! Ушкодження на пристрої.

- ▶ Не підключати пристрій до автономних інверторів, наприклад генераторів сонячної енергії та бензинових генераторів.

- ▶ З'єднайте штекер мережевого кабелю із джерелом живлення. Стежте за надійністю контакту мережевого штекера із розеткою.
- ▶ На дисплеї з'являється логотип компанії Liebherr.
- ▶ Індикатор змінюється на символ режиму очікування.
- ▶ Якщо протягом 60 секунд не буде здійснено жодних дій: символ режиму очікування тьмяніє або зникає.
- ▶ Пристрій підключено. Для першого введення в експлуатацію див. наступний розділ або інструкцію з експлуатації.

## 4 Функції Touch & Swipe-дисплея

Керування пристроєм здійснюється за допомогою Touch & Swipe-дисплея. За допомогою Touch & Swipe-дисплея (далі – «Дисплей») можна вибирати функції пристрою дотиком або проведенням пальцем по екрану. За 10 секунд бездіяльності дисплей повертається до попереднього меню або індикації стану.

### 4.1 Навігація і пояснення символів

На малюнках зображено різні символи для навігації за допомогою дисплея. Ці символи описані в нижче наведеній таблиці.

Символ	Опис
	<b>Швидко торкнутися дисплея:</b> Активація/деактивація функції. Підтвердження вибору. Відкрити підменю.
	<b>Тривалий дотик на дисплеї протягом певного часу (наприклад, 3 секунди):</b> Активація/деактивація функції або значення.


Символ	Опис
	<b>Рух праворуч або ліворуч:</b> Навігація в меню.
	<b>Швидко торкнутися символу «Назад»:</b> Перейти на один рівень меню назад.
	<b>Натиснути й утримувати символ «Назад» протягом 3 секунд:</b> Перейти до індикації стану.
	<b>Стрілка з годинником:</b> Через більш ніж 10 секунд на дисплеї з'явиться таке повідомлення.
	<b>Стрілка з індикацією часу:</b> Через вказаний час на дисплеї з'явиться таке повідомлення.
	<b>Відкрити символ «Меню налаштування»:</b> Перейти до меню налаштувань і відкрити меню налаштувань. За необхідності: Перейти в меню налаштувань до потрібної функції. (див. 4.2.1 Відкривання меню налаштування)
	<b>Відкрити символ «Розширене меню»:</b> Перейти до розширеного меню і відкрити розширене меню. За необхідності: Перейти в розширеному меню до потрібної функції. (див. 4.2.2 Відкривання розширеного меню)
Бездіяльність протягом 10 секунд	За 10 секунд бездіяльності дисплей повертається до попереднього меню або індикації стану.
Зачиніть і знову відчиніть двері.	Якщо зачинити й одразу відчинити двері, індикація на дисплеї повернеться до індикації стану.

Примітка: Малюнки на дисплеї відображаються з англійськими термінами.

### 4.2 Меню

Функції пристрою розподілено в різних розділах меню:

Меню	Опис
Головне меню	Коли пристрій увімкнено, ви автоматично потрапляєте в головне меню. У цьому меню ви можете перейти до найважливіших функцій пристрою, меню налаштування і розширеного меню.

Меню	Опис
 Меню налаштування	Меню налаштування містить функції для налаштування вашого пристрою.
Розширене меню	Розширене меню містить спеціальні функції для налаштування вашого пристрою. Доступ до розширеного меню захищено числовим кодом <b>151</b> .

## 4.2.1 Відкриття меню налаштування

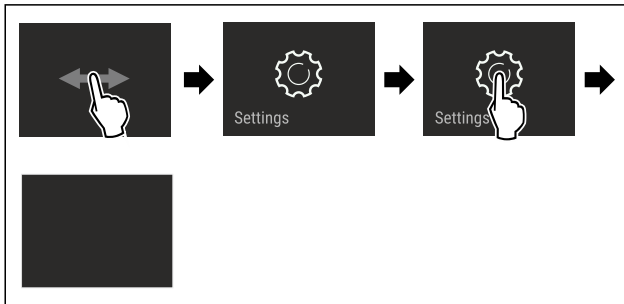


Fig. 27 Ілюстративне зображення

- ▶ Виконати кроки згідно з малюнком.
- ▶ Відкривається меню налаштувань.
- ▶ За необхідності: перейти до потрібної функції.

## 4.2.2 Відкриття розширеного меню



Fig. 28

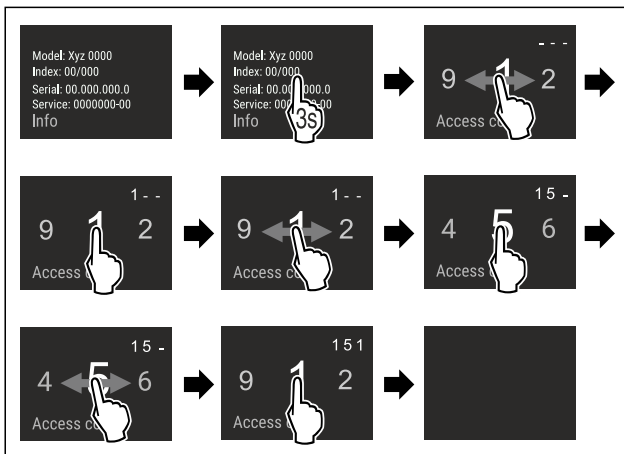


Fig. 29 Ілюстративне зображення, доступ за допомогою числового коду **151**

- ▶ Виконати кроки згідно з малюнком.
- ▶ Відкриється розширене меню.
- ▶ За необхідності: перейти до потрібної функції.

## 4.3 Режим спокою

Якщо не торкнутися дисплея протягом 1 хвилини, дисплей переходить у режим спокою. У режимі спокою яскравість дисплея зменшується.

### 4.3.1 Вихід із режиму спокою

- ▶ Швидко торкнутися дисплея пальцем.
- ▶ Режим спокою завершено.

## 5 Початок експлуатації

### 5.1 Увімкнення пристрою (перше введення в експлуатацію)

Переконайтеся, що виконані такі умови:

- Пристрій встановлено відповідно до монтажної інструкції і підключено.
- Всі клейкі смуги, клейка та захисна плівка на та в пристрої видалені.
- Вийняті всі рекламні вставки з висувних ящиків.
- Функції Touch & Swipe-дисплея вже відомі. (див. 4 Функції Touch & Swipe-дисплея)

#### Увімкнути пристрій за допомогою Touch & Swipe-дисплея:

- ▶ Якщо дисплей у режимі спокою: торкнутися дисплея.
- ▶ Виконати кроки згідно з малюнком.

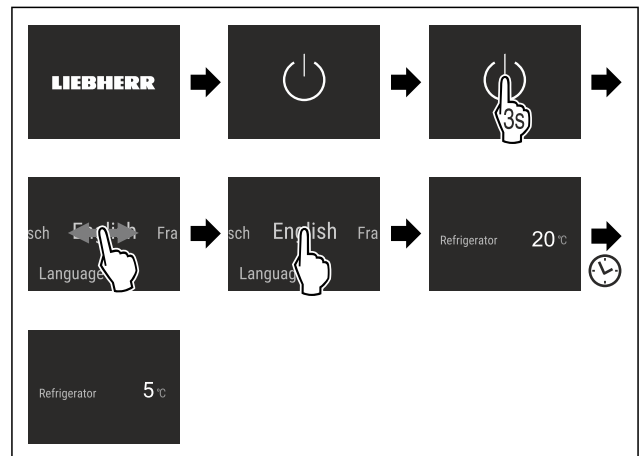


Fig. 30 Ілюстративне зображення

- ▶ З'являється індикація стану.
- ▶ Пристрій охолоджується до встановленої заводської температури.
- ▶ Пристрій запускається в демонстраційному режимі (на дисплеї з'являється напис DEMO): Якщо пристрій запускається в демонстраційному режимі, ви можете вимкнути демонстраційний режим протягом наступних 5 хвилин. (див. Демонстраційний режим)

#### Додаткова інформація:

- Запустити функцію SmartDevice. (див. 2.3 SmartDevice) і (див. WLAN)

#### Вказівка

Рекомендації виробника:

- ▶ Укладання харчових продуктів: почекайте близько 6 годин до досягнення встановленої температури.
- ▶ Дотримуватися вказівок щодо зберігання. (див. 6.1 Вказівки щодо зберігання)

#### Вказівка

Ви можете придбати аксесуари в магазині побутової техніки Liebherr-Hausgeräte за адресою [home.liebherr.com/shop/de/deu/zubehor.html](http://home.liebherr.com/shop/de/deu/zubehor.html).

## 6 Зберігання

### 6.1 Вказівки щодо зберігання



#### ПОПЕРЕДЖЕННЯ

Небезпека пожежі через електричні пристрої!  
Якщо ви використовуєте електричні пристрої в зоні харчових продуктів свого пристрою, вони можуть спричинити пожежу.

- ▶ Не використовуйте електричні пристрої в зоні харчових продуктів пристрою, якщо вони не рекомендовані виробником.

#### Вказівка

У випадку недостатньої вентиляції використання енергії зростає, а охолоджувальна здатність знижується.

- ▶ Забороняється закривати прорізи для притоку повітря.

Дотримуйтеся наведених нижче рекомендацій щодо зберігання:

- Не закривати прорізи для притоку повітря на вентиляторі.
- Запаковувати в закриті контейнери й надійно закривати продукти, які легко вбирають чи виділяють запах або смак.
- Запаковувати сире м'ясо або рибу в чисті, закриті контейнери. Таким чином, м'ясо або риба не торкаться й не потраплятимуть на інші продукти.
- Рідини зберігати в закритих резервуарах.
- Зберігати продукти на достатній відстані один від одного для забезпечення належної циркуляції повітря.
- Зберігати продукти відповідно до інструкцій на упаковці.
- Завжди дотримуватися терміну придатності, зазначеного на упаковці.

#### Вказівка

Не дотримання цих норм може призвести до псування харчових продуктів.

### 6.2 Охолоджувальне відділення

За рахунок циркуляції повітря в пристрої утворюються різні температурні зони. У загальному огляді пристрою та обладнання вказані різні температурні зони. (див. 2.2 Огляд пристрою і його оснащення)

#### 6.2.1 Зберігання продуктів у відведених для них місцях

- ▶ Верхня частина і дверцята: зберігати масло, сир, консерви й тубики.
- ▶ Найхолодніша температурна зона: зберігати продукти, що швидко псуються, наприклад готові страви, м'ясні й ковбасні вироби.
- ▶ Найнижчий ящик: зберігати сире м'ясо чи рибу.

### 6.3 EasyFresh

EasyFresh призначене для незапакованих харчових продуктів, як-от фрукти й овочі.

#### Вказівка

- ▶ Зберігайте нарізані citrusові (наприклад, скибки лимона або апельсина) у посудині.

Вологість повітря у відділенні залежить від вмісту вологи в охолоджених продуктах і частоти відкривання. Ви можете регулювати вологість. (див. 9.6 Кришка відділення EasyFresh-Safe)

#### 6.3.1 Зберігання продуктів у відведених для них місцях

- ▶ Зберігати незапаковані фрукти й овочі.  
Якщо вологість занадто висока:
- ▶ Відрегулюйте вологість.

### 6.4 Термін придатності

Вказані терміни зберігання - це орієнтовні значення.

В продуктах з вказівкою мінімального строку зберігання дійсною є завжди дата, вказана на упаковці.

#### 6.4.1 Охолоджувальне відділення

Дійсною є мінімальна дата придатності, вказана на упаковці.

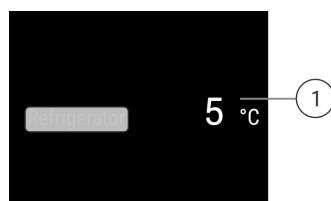
## 7 Заощадження електроенергії

- Обов'язково забезпечити вільну вентиляцію. Не закривайте вентиляційні отвори/решітки.
- Забороняється закривати прорізи для притоку повітря від вентилятора.
- Не встановлюйте пристрій в місце, що піддається дії прямих сонячних променів, або поруч із обігрівачем тощо.
- В разі встановлення пристрою безпосередньо біля духовки споживання енергії може дещо збільшитися. Це залежить від тривалості й інтенсивності використання духовки.
- Споживання електроенергії залежить від умов у місці встановлення, наприклад оточуючої температури (див. 2.4 Область застосування пристрою) . При вищій температурі навколишнього середовища споживання енергії може зрости.
- Відчиняйте пристрій на якомога коротші проміжки часу.
- Чим нижче налаштовано температуру, тим вищі витрати енергії.
- Зберігайте продукти у відведених для них місцях: [home.liebherr.com/food](http://home.liebherr.com/food).
- Зберігайте продукти в упаковці накритими. Запобігайте утворенню інею.
- Виймайте продукти тільки необхідний час, щоб вони не сильно нагрівалися.
- Кладіть теплі страви: необхідно охолодити до кімнатної температури.
- Під час тривалих відпусток використовуйте HolidayMode (див. HolidayMode) .

## 8 Керування

### 8.1 Елементи керування та індикації

#### 8.1.1 Індикатор стану








# Керування

Fig. 31 Індикатор стану показує фактичну температуру.

(1) Індикатор температури охолоджувального відділення

## 8.1.2 Символи індикації

Символи індикації повідомляють про поточний стан пристрою.

Символ	Стан пристрою
	<b>Режим очікування</b> Пристрій або температурну зону вимкнено.
	<b>Пульсуюче число</b> Пристрій працює. Температура пульсує, поки не буде досягнуто бажане значення.
	
	<b>Пульсуючий символ</b>
	Пристрій працює. Здійснюється налаштування.

## 8.2 Функції пристрою

### 8.2.1 Вказівки щодо функцій пристрою

Функції пристрою налаштовано на заводі таким чином, щоб ваш пристрій був повністю функціональним.

Перед зміною, активацією або деактивацією функцій пристрою переконайтеся, що дотримано наведених нижче вимог:

- Ви прочитали і зрозуміли опис роботи дисплея. (див. 4 Функції Touch & Swipe-дисплея)
- Ви ознайомилися з елементами керування та індикації вашого пристрою.

### Вимкнення та ввімкнення пристрою

Використовуйте цю функцію для вимкнення та ввімкнення пристрою.

#### Вимикання пристрою

В разі вимкнення пристрою попередньо встановлені налаштування зберігаються.

Переконайтеся, що виконані такі умови:

- Інструкції з експлуатації (див. 12 Виведення з експлуатації) були виконані.



Fig. 32

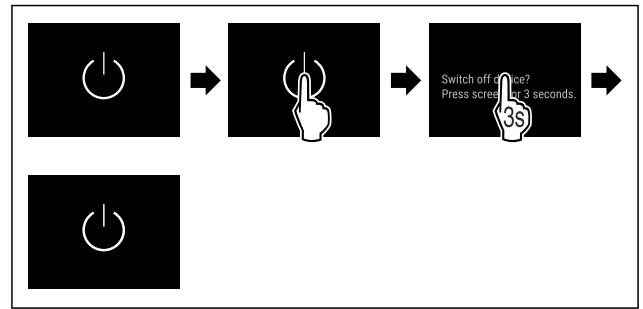


Fig. 33

- ▶ Виконати кроки згідно з малюнком.
- ▷ Пристрій вимкнено.
- ▷ На дисплеї з'являється символ режиму очікування.
- ▷ Дисплей стає чорним.

#### Увімкнення пристрою

- ▶ Коли дисплей перебуває в режимі спокою:
- ▶ Торкнутися дисплея.

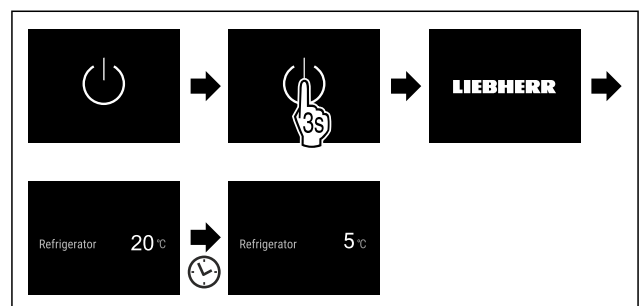


Fig. 34 Ілюстративне зображення


- ▶ Виконати кроки згідно з малюнком. Коли пристрій запускається в демонстраційному режимі:
- ▶ Деактивувати демонстраційного режиму. (див. Деактивація демонстраційного режиму)
- ▷ Пристрій увімкнений.
- ▷ Відновлюються раніше встановлені налаштування.
- ▷ Пристрій охолоджується до встановленої температури.

### Температура

Ця функція використовується для регулювання температури.

Температура залежить від наведених нижче факторів:

- Частота відкривання дверцят
- Тривалість відкривання дверцят
- Кімнатна температура у місці встановлення
- Тип, температура й кількість продуктів

Температурна зона	Встановлена на заводі температура	Рекомендоване налаштування
 Охолоджувальне відділення	5 °C	4 °C

## Налаштування температури

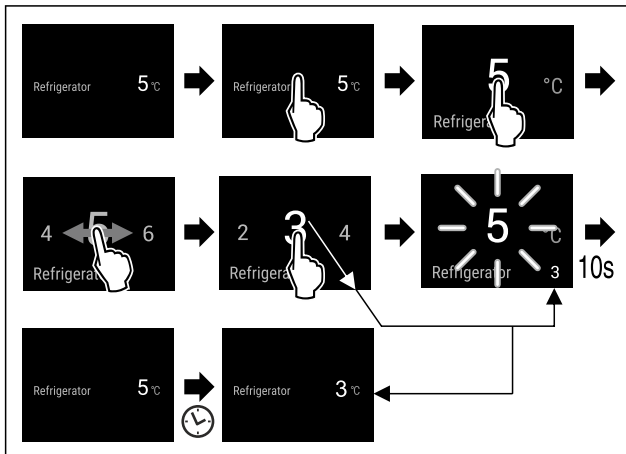


Fig. 35 Ілюстративне зображення

- ▶ Виконати кроки згідно з малюнком.
- ▶ Температуру налаштовано.

## D1 D-Value

Ця функція використовується для налаштування D-Value. D-Value вказує на те, чи експлуатується ваше охолоджувальне відділення із сухою задньою стінкою або без неї. Задня стінка під час поставки встановлена у пристрої. D-Value попередньо встановлено на D1.

Ви можете вийняти задню стінку для очищення. Для роботи пристрою без задньої стінки необхідно встановити значення D-Value на D2.

### Вказівка

Заявлене споживання енергії було визначено без сухої задньої стінки. Пристрій із сухою задньою стінкою повністю працездатний, але споживає трохи більше енергії.

Liebherr рекомендує:

- ▶ Експлуатувати пристрій з сухою задньою стінкою, щоб уникнути видимого конденсату та заморожування продуктів.

## Налаштування D-Value

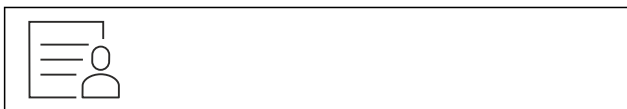


Fig. 36

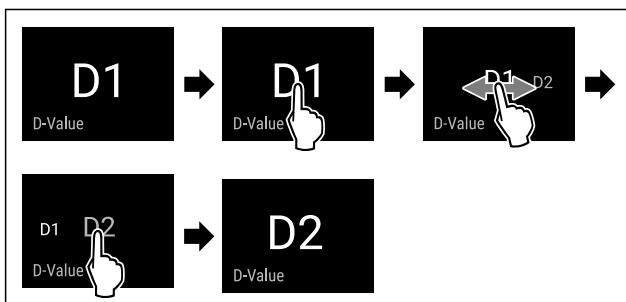


Fig. 38 Ілюстративне зображення: перемикання з D1 на D2.

- ▶ Виконати кроки згідно з малюнком.
- ▶ D-Value налаштовано.

## SuperCool

Ця функція використовується для активації чи деактивації SuperCool. У разі активації функції SuperCool потужність охолодження збільшується. Таким чином, встановлюється температура нижче налаштованої. Функцію SuperCool можна активувати, якщо потрібно швидко охолодити велику кількість їжі.

За активованої функції пристрій працює в режимі максимальної потужності. Через це рівень шуму під час роботи пристрою може тимчасово зрости; крім того, зростає і споживання енергії.

### Активація SuperCool

Час активації функції:

- Для зберігання свіжих продуктів у охолоджувальному відділенні: активуйте функцію під час розміщення продуктів.



Fig. 39

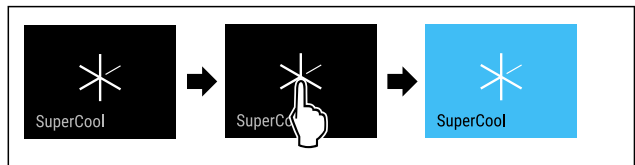


Fig. 40

- ▶ Виконати кроки згідно з малюнком.
- або-
- ▶ Активувати за допомогою додатку SmartDevice.
- ▶ SuperCool активовано.
- ▶ Індикатор температури стає синім.

### Деактивація SuperCool

SuperCool автоматично деактивується через 18 год. Однак ви завжди можете вручну деактивувати SuperCool:

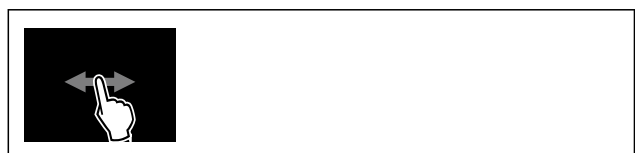


Fig. 41

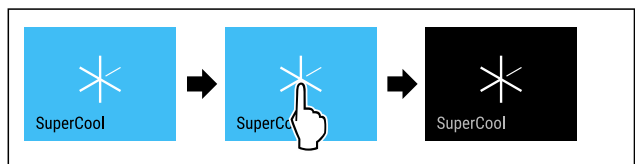


Fig. 42

- ▶ Виконати кроки згідно з малюнком.
- або-
- ▶ Деактивувати за допомогою додатку SmartDevice.
- ▶ SuperCool деактивовано.
- ▶ Пристрій продовжує працювати у звичайному режимі.
- ▶ Пристрій охолоджується до попередньо встановленої температури.



## PowerCool

Ця функція використовується, щоб активувати або деактивувати PowerCool. PowerCool забезпечує оптимальну температурну стратифікацію для охолодження продуктів. Функція застосовується до охолоджувального відділення.

Використання:

- за високої кімнатної температури (приблизно від 35 °C)
- за високої вологості, наприклад у літні дні
- у разі зберігання вологих продуктів для запобігання утворенню конденсату всередині

### Вказівка

Вентилятор може працювати також при деактивованій функції. Це дає оптимальний розподіл температури у пристрої.

За активованої функції пристрій працює в режимі максимальної потужності. Через це рівень шуму під час роботи пристрою може тимчасово зрости; крім того, зростає і споживання енергії.

### Активація PowerCool



Fig. 43

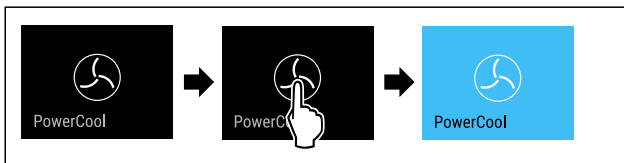


Fig. 44

- Виконати кроки згідно з малюнком.
- ▷ PowerCool активовано.

### Деактивація PowerCool



Fig. 45

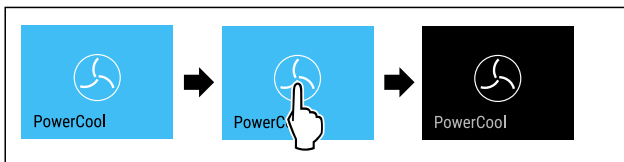


Fig. 46

- Виконати кроки згідно з малюнком.
- ▷ PowerCool деактивовано.



## HolidayMode

За допомогою цієї функції активується або деактивується режим HolidayMode. Якщо ви активуєте режим HolidayMode, в охолоджувальному відділенні встановлюється температура 15 °C. Це допомагає економити енергію під час тривалої відсутності й запобігає появі неприємного запаху й утворенню плісняви.

Стан пристрою за активного режиму HolidayMode
---

Охолоджувальне відділення охолоджується до 15 °C.
---

Відділення EasyFresh охолоджується до 15 °C.
--

SuperCool деактивовано.
-------------------------

PowerCool деактивовано.
-------------------------

### Активація HolidayMode

- Охолоджувальне відділення повністю спорожене.
- Відділення EasyFresh повністю спорожене.

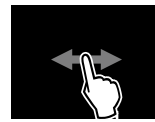


Fig. 47

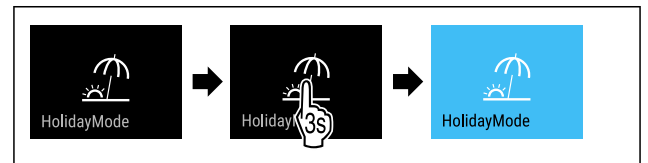


Fig. 48

- Виконати кроки згідно з малюнком.
- ▷ HolidayMode активовано.
- ▷ Індикатор температури стає синім і на ньому відображається символ HolidayMode.

### Деактивація HolidayMode

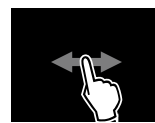


Fig. 49

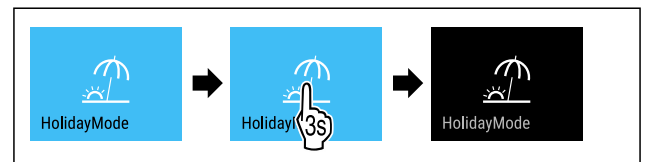


Fig. 50

- Виконати кроки згідно з малюнком.
- ▷ HolidayMode деактивовано.
- ▷ Пристрій охолоджується до попередньо встановленої температури.



## SabbathMode

За допомогою цієї функції активується або деактивується режим SabbathMode. У разі активації цієї функції деякі електронні функції вимикаються. Таким чином ваш пристрій відповідатиме релігійним вимогам під час єврейських свят, як-от шабат, а також вимогам сертифікату STAR-K Kosher.

Стан пристрою за активного режиму SabbathMode
---

На дисплеї стану постійно відображається SabbathMode.
---

Всі функції на дисплеї, крім <b>функції деактивації режиму SabbathMode</b> , заблоковано.
---

Ввімкнені функції залишаються активними.
--

Стан пристрою за активного режиму SabbathMode
Дисплей продовжує світитися, коли ви зачиняєте дверцята.
Внутрішнє освітлення вимкнено.
Нагадування не виконуються. Налаштований часовий інтервал призупиняється.
Нагадування та попередження не показуються.
Сигнал попередження про незачинені дверцята не подається.
Сигнал про аварійне зниження температури не подається.
Цикл розморожування працює тільки у заданий час без урахування користування пристроєм.
Після зникнення напруги в мережі пристрій перемикається в режим SabbathMode.

Стан пристрою

### Вказівка

Цей пристрій має сертифікацію інституту «Institute for Science and Halacha». ([www.machonhalacha.co.il](http://www.machonhalacha.co.il))

Список сертифікованих STAR-K пристроїв наведено на сайті [www.star-k.org/appliances](http://www.star-k.org/appliances).

### Активация SabbathMode



#### ПОПЕРЕДЖЕННЯ

Небезпека отруєння зіпсованими продуктами!  
Якщо ви активували режим SabbathMode і відбувся збій живлення, на дисплеї стану не відобразиться повідомлення про збій живлення. Після відновлення живлення пристрій продовжує працювати у режимі SabbathMode. Відключення електроживлення може призвести до псування продуктів, а їх вживання – до харчового отруєння.

Після збою електроживлення:

- ▶ не вживайте продукти, які були заморожені й відтанули.



Fig. 51

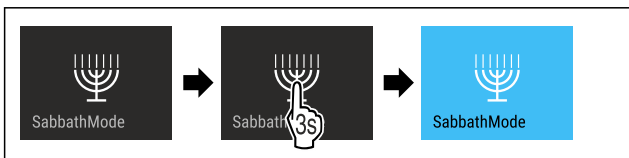


Fig. 52

- ▶ Виконати кроки згідно з малюнком.
- ▶ SabbathMode активовано.
- ▶ На дисплеї стану постійно відображається режим SabbathMode.

### Деактивация SabbathMode

Функція SabbathMode автоматично деактивується через 80 год. Однак ви будь-коли можете деактивувати функцію SabbathMode вручну:

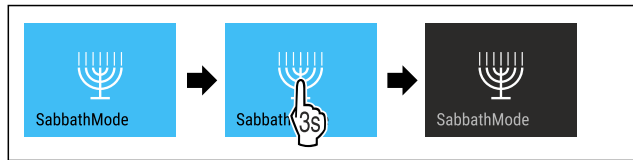


Fig. 53

- ▶ Виконати кроки згідно з малюнком.
- ▶ SabbathMode деактивовано.



### EnergySaver

За допомогою цієї функції активується або деактивується режим енергозбереження. В разі активації режиму енергозбереження споживання енергії знижується, а температура у пристрої підвищується. Продукти харчування залишаються свіжими, але термін зберігання скорочується.

Температурні зони	Рекомендоване налаштування (див. Налаштування температури)	Температура при активному EnergySaver
5 °C Охолоджувальне відділення	4 °C	7 °C

Температури

### Активация EnergySaver



Fig. 54

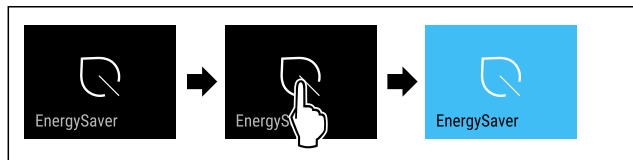


Fig. 55

- ▶ Виконати кроки згідно з малюнком.
- ▶ Режим енергозбереження активовано.

### Деактивация EnergySaver



Fig. 56

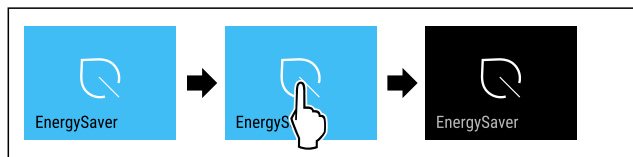


Fig. 57

- ▶ Виконати кроки згідно з малюнком.
- ▶ Режим енергозбереження деактивовано.



## CleaningMode

За допомогою цієї функції активується або деактивується режим CleaningMode. Режим CleaningMode полегшує очищення приладу.

Це налаштування застосовується до охолоджувального відділення.

Використання:

- очищення охолоджувального відділення. (див. 10.7 Чищення пристрою)

Стан пристрою за активного режиму CleaningMode
На дисплеї стану постійно відображається CleaningMode.
Охолоджувальне відділення вимкнене.
Активується внутрішнє освітлення.
Нагадування та попередження не показуються. Звуковий сигнал не лунає.

Стан пристрою

### Активация CleaningMode



Fig. 58



Fig. 59

- ▶ Виконати кроки згідно з малюнком.
- ▷ CleaningMode активовано.
- ▷ На дисплеї стану постійно відображається режим CleaningMode.

### Деактивация CleaningMode

Режим CleaningMode автоматично вимикається через 60 хвилин. Однак ви будь-коли можете деактивувати функцію CleaningMode вручну:



Fig. 60

- ▶ Виконати кроки згідно з малюнком.
- ▷ CleaningMode деактивовано.
- ▷ Прилад охолоджується до попередньо встановленої температури.



## Блокування введення

Ця функція використовується, щоб активувати або деактивувати блокування введення. Блокування введення запобігає випадковому ввімкненню пристрою, наприклад дітьми.

Використання:

- Уникнути ненавмисної зміни функцій.

- Уникнути випадкового вимкнення пристрою.
- Уникнути випадкового налаштування температури.

### Активация блокування введення

В разі активації блокування введення ви все ще можете переміщатися в меню, але не можете вибирати або змінювати інші функції.

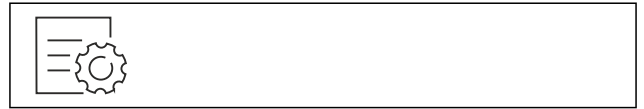


Fig. 61

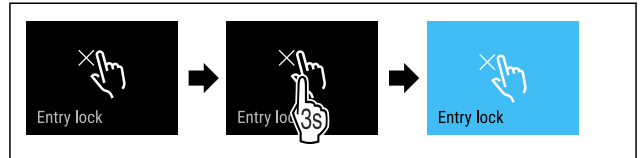


Fig. 62

- ▶ Виконати кроки згідно з малюнком.
- ▷ Блокування введення активовано.

### Деактивация блокування введення

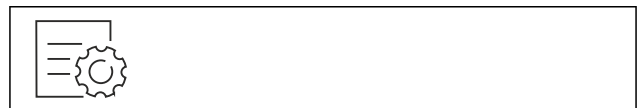


Fig. 63

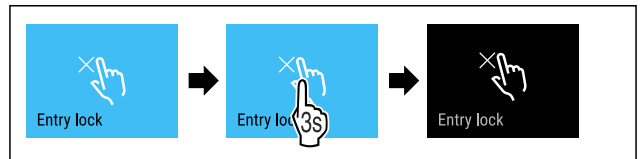


Fig. 64

- ▶ Виконати кроки згідно з малюнком.
- ▷ Блокування введення деактивовано.



## Нагадування

За допомогою цієї функції активуються або деактивуються нагадування. Цю функцію активовано під час постачання.

Якщо функція активована, з'являться нижченаведені нагадування:

- Заміна фільтра з активованим вугіллям FreshAir (див. Заміна фільтра з активованим вугіллям FreshAir)

### Активация нагадування



Fig. 65

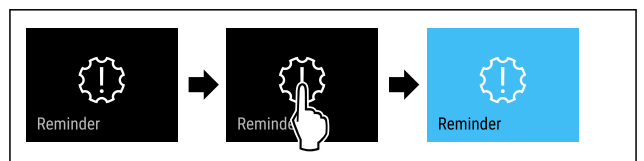


Fig. 66

- ▶ Виконати кроки згідно з малюнком.
- ▷ Нагадування активовано.

## Деактивація нагадування



Fig. 67

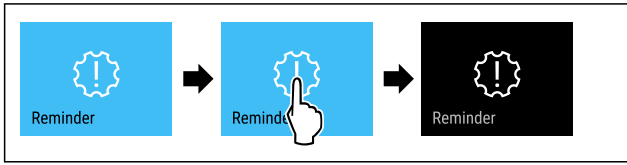


Fig. 68

- ▶ Виконати кроки згідно з малюнком.
- ▶ Нагадування деактивовано.



## Мова

Ця функція використовується для налаштування мови дисплея.

Ви можете налаштувати наведені нижче мови:

- Німецька
- Англійська
- Французька
- Іспанська
- Італійська
- Нідерландська
- Чеська
- Польська
- Португальська
- Болгарська
- Російська
- Китайська

## Налаштування мови

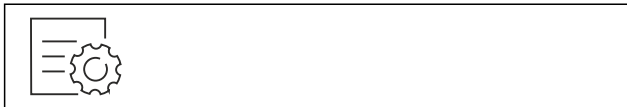


Fig. 69

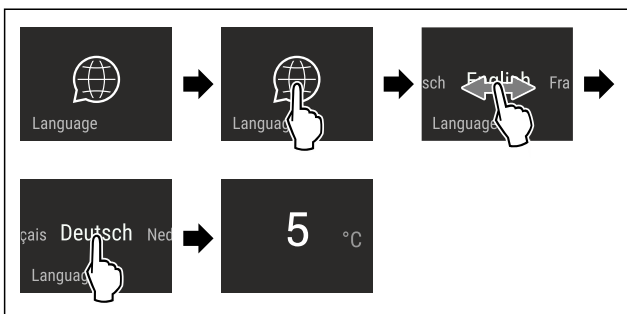


Fig. 70 Ілюстративне зображення налаштування мови й температури

- ▶ Виконати кроки згідно з малюнком.
- ▶ Мову налаштовано.
- ▶ Дисплей перейде до відображення стану.



## Одиниця вимірювання температури

Ця функція використовується для налаштування одиниць вимірювання температури. Ви можете встановити градуси Цельсія або градуси Фаренгейта як одиницю вимірювання температури.

## Налаштування одиниці вимірювання температури



Fig. 71

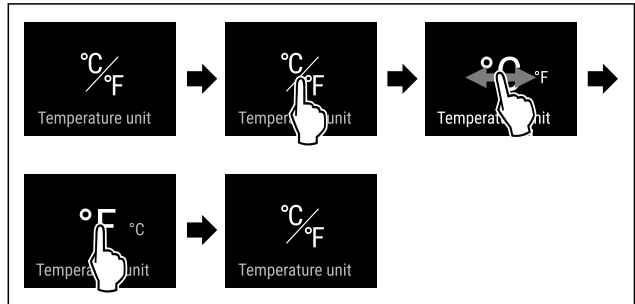


Fig. 73 Ілюстративне зображення: перемикання з градусів Цельсія на градуси Фаренгейта.

- ▶ Виконати кроки згідно з малюнком.
- ▶ Одиниці вимірювання температури налаштовано.



## Яскравість дисплея

Ця функція використовується для поетапного регулювання яскравості дисплея.

Ви можете налаштувати такі рівні яскравості:

- 40 %
- 60 %
- 80 %
- 100 % (попереднє налаштування)

## Налаштування яскравості



Fig. 74

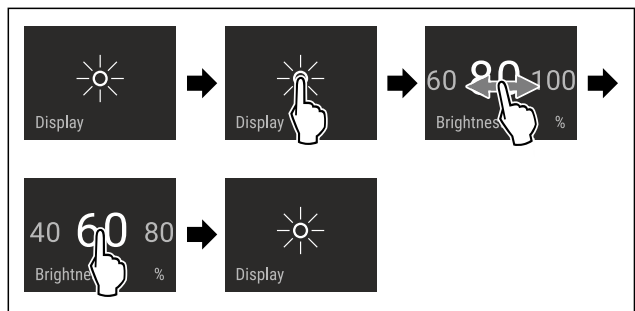


Fig. 75 Ілюстративне зображення: перемикання з 80 % на 60 %.

- ▶ Виконати кроки згідно з малюнком.
- ▶ Яскравість налаштовано.



## WLAN

За допомогою цієї функції пристрій підключається до WLAN. Після цього ви зможете керувати ним через додаток SmartDevice з мобільного пристрою. Ви також можете використовувати цю функцію для вимкнення або скидання бездротового з'єднання.

Додаткова інформація щодо функції SmartDevice: (див. 2.3 SmartDevice)

# Керування

## Вказівка

У наведених нижче країнах функція SmartDevice недоступна: Росія, Білорусь, Казахстан.

## Перше встановлення з'єднання з WLAN

Переконайтеся, що виконані такі умови:

- ❑ Додаток SmartDevice встановлено (див. [apps.home.liebherr.com](https://apps.home.liebherr.com)).
- ❑ Реєстрацію у додатку SmartDevice завершено.



Fig. 76

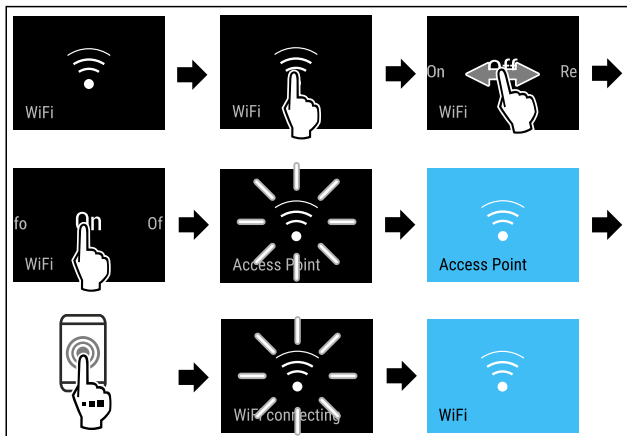


Fig. 77

- ▶ Виконати кроки згідно з малюнком.
- ▶ З'єднання створене.

## Відключення бездротового локального з'єднання



Fig. 78

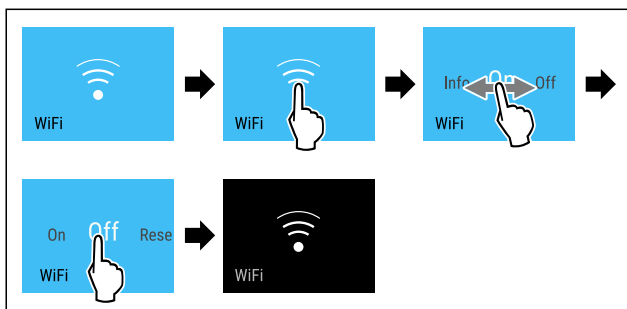


Fig. 79

- ▶ Виконати кроки згідно з малюнком.
- ▶ З'єднання роз'єднано.

## Скасування бездротового локального з'єднання



Fig. 80

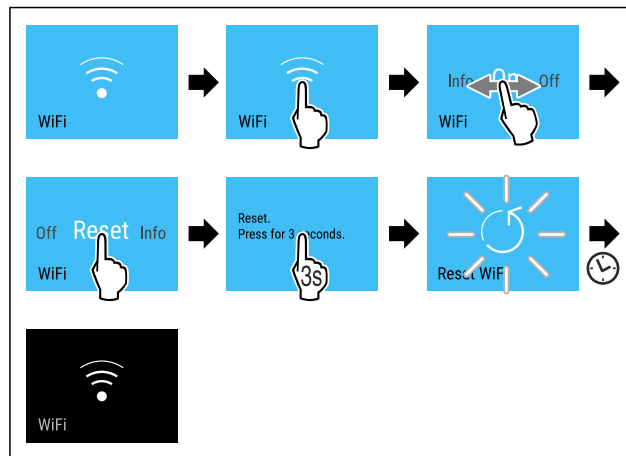


Fig. 81

- ▶ Виконати кроки згідно з малюнком.
- ▶ З'єднання з WLAN та інші налаштування WLAN буде скинуто до заводських налаштувань.

## Відображення інформації про з'єднання WLAN



Fig. 82

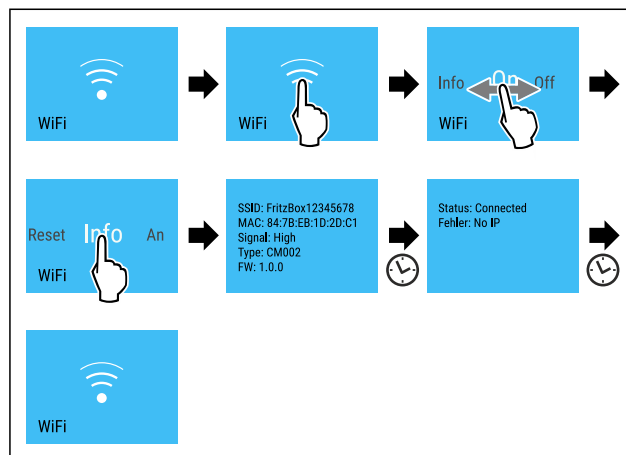


Fig. 83

- ▶ Виконати кроки згідно з малюнком.



## Інформація про пристрій

Ця функція використовується для відображення назви моделі, індексу, серійного номера та сервісного номера пристрою. Інформація про пристрій необхідна в разі звернення до служби підтримки. (див. 11.4 Служба сервісного обслуговування)

За допомогою цієї функції також відкривається розширене меню. (див. 4 Функції Touch & Swiipe-дисплея)

## Відображення інформації про пристрій



Fig. 84

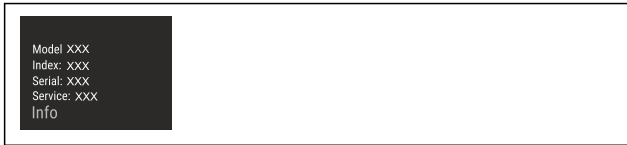


Fig. 85

- ▶ Виконати кроки згідно з малюнком.
- ▶ На дисплеї відображається інформація про пристрій.



## Програмне забезпечення

Ця функція використовується для відображення версії програмного забезпечення пристрою.

### Відображення версії ПЗ



Fig. 86



Fig. 87

- ▶ Виконати кроки згідно з малюнком.
- ▶ На дисплеї відобразиться версія програмного забезпечення.



## Сигнал попередження про незачинені дверцята

За допомогою цієї функції активується або деактивується сигнал попередження про незачинені дверцята. Сигнал попередження про незачинені дверцята лунає, якщо двері залишаються відкритими надто довго. Сигнал попередження про незачинені дверцята активовано під час постачання. Ви можете налаштувати час від відкриття дверей до спрацювання сигналу попередження про незачинені двері.

Доступні такі значення:

- 1 хв.
- 2 хв.
- 3 хв.
- Вимк.

### Налаштування сигналу попередження про незачинені дверцята

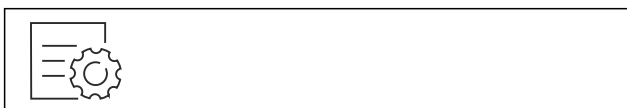


Fig. 88

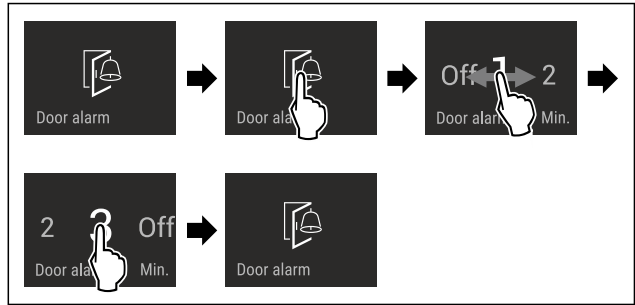


Fig. 89 Ілюстративне зображення: перемикання сигналу попередження про незачинені дверцята з 1 хв. на 3 хв.

- ▶ Виконати кроки згідно з малюнком.
- ▶ Сигнал попередження про незачинені дверцята налаштовано.

### Деактивація сигналу попередження про незачинені дверцята



Fig. 91

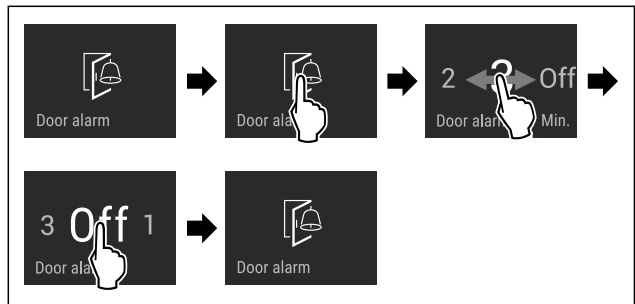


Fig. 92

- ▶ Виконати кроки згідно з малюнком.
- ▶ Сигнал попередження про незачинені дверцята деактивовано.



## Демонстраційний режим

Демонстраційний режим – це спеціальна функція для дилерів, які хочуть наочно продемонструвати функції пристрою. Якщо активувати демонстраційний режим, усі функції охолодження будуть вимкнені.

Якщо ви вмикаєте пристрій і на дисплеї індикації стану з'являється напис «Demo», це означає, що демонстраційний режим вже активовано.

Якщо ви активуєте демонстраційний режим, а потім знову деактивуєте його, пристрій відновлює заводські налаштування. (див. Скидання до заводських налаштувань)

### Активізація демонстраційного режиму



Fig. 93

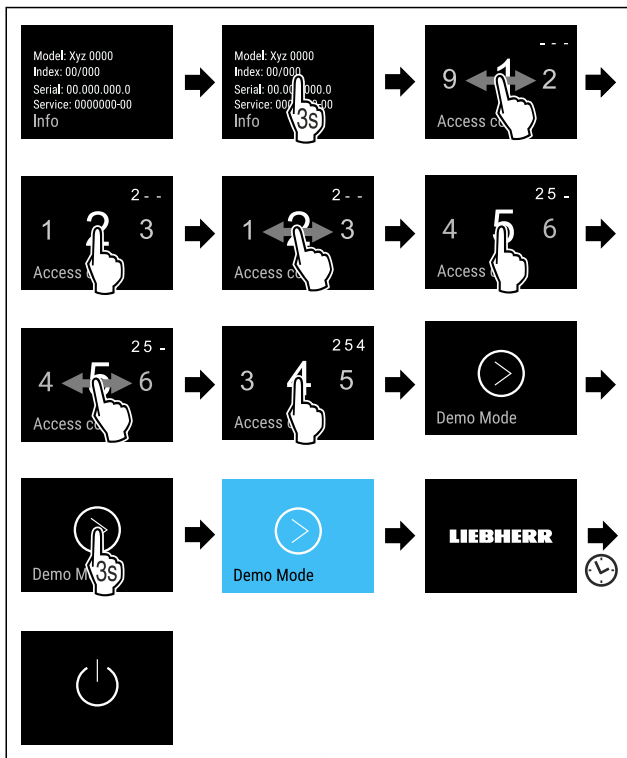


Fig. 94

- ▶ Виконати кроки згідно з малюнком.
- ▷ Демонстраційний режим активовано.
- ▷ Пристрій вимкнено.
- ▶ Увімкнути пристрій. (див. 5.1 Увімкнення пристрою (перше введення в експлуатацію))
- ▷ На дисплеї індикації стану з'являється напис «DEMO».

### Деактивація демонстраційного режиму

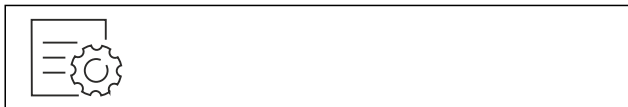


Fig. 95

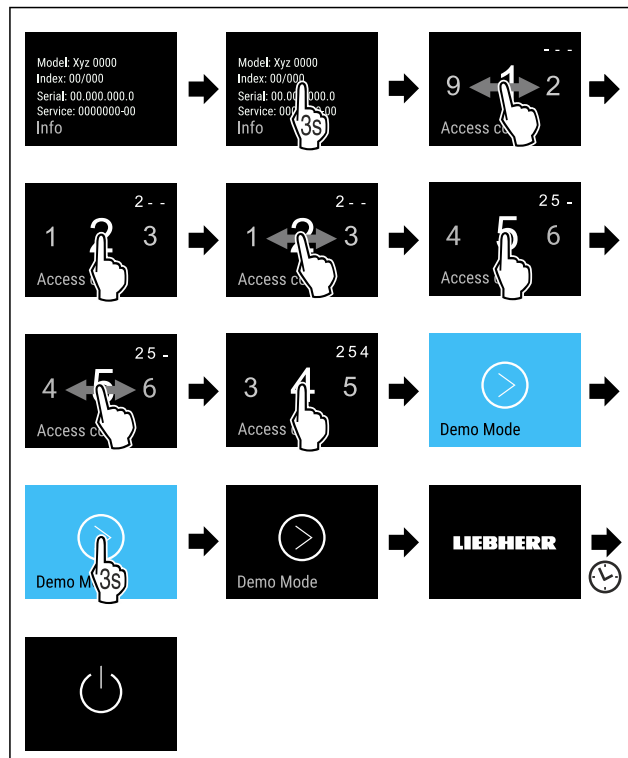


Fig. 96

- ▶ Виконати кроки згідно з малюнком.
- ▷ Демонстраційний режим деактивовано.
- ▷ Пристрій вимкнено.
- ▶ Увімкнути пристрій. (див. 5.1 Увімкнення пристрою (перше введення в експлуатацію))
- ▷ Пристрій скидається до заводських налаштувань.



### Скидання до заводських налаштувань

Використовуйте цю функцію для скидання всіх налаштувань до заводських значень за замовчуванням. Всі налаштування, виконані раніше, скидаються до первинного налаштування.

#### Виконання скидання

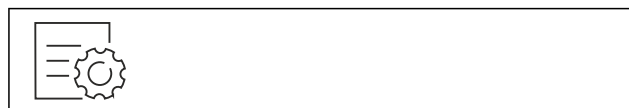


Fig. 97

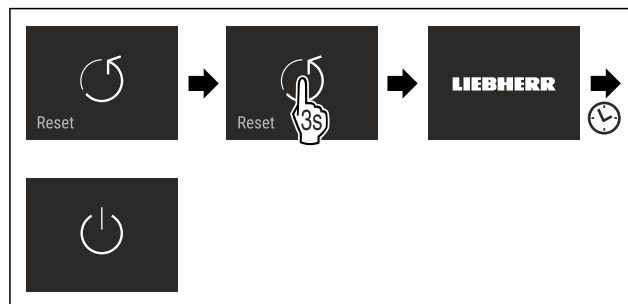


Fig. 98

- ▶ Виконати кроки згідно з малюнком.
- ▷ Пристрій скинуто.
- ▷ Пристрій вимкнено.
- ▶ Повторно запустити пристрій. (див. 5.1 Увімкнення пристрою (перше введення в експлуатацію))

## 8.3 Повідомлення

Є дві категорії повідомлень:

Категорія	Значення
Попередження	Попередження з'являються в разі незачинених дверцят або порушень роботи. Ви можете самостійно завершити прості попередження. У разі серйозних порушень роботи необхідно звернутися до служби підтримки. (див. 11.4 Служба сервісного обслуговування)
Нагадування	Нагадування нагадують про загальні процеси. Ви можете виконати ці процеси й таким чином завершити повідомлення.

### 8.3.1 Огляд попереджень

Поведінка пристрою в разі попереджень:

- Попередження з'являється на дисплеї з червоним тлом.
- Сигнал лунає зі зростаючою гучністю.
- За деяких попереджень пульсує внутрішнє освітлення.

Повідомлення	Причина	Завершення повідомлень
 <b>Сигнал попередження про незачинені дверцята</b>	Повідомлення з'являється, коли дверцята відкриті надто довго.	Виконайте дії. (див. Сигнал попередження про незачинені дверцята)
 <b>Помилка</b>	Повідомлення з'являється, якщо наявна помилка пристрою. У компоненті пристрою виявлено помилку.	Виконайте дії. (див. Помилка)
 <b>WLAN-помилка</b>	Це повідомлення з'являється, якщо пристрій не зміг з'єднатися з мережею WLAN. (див. Перше встановлення з'єднання з WLAN) Це повідомлення з'являється тільки під час першого налаштування.	Виконайте дії. (див. WLAN-помилка)

### 8.3.2 Завершення попереджень

Сигнал попередження про незачинені дверцята

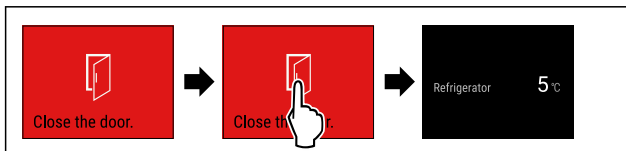


Fig. 99 Ілюстративне зображення

- ▶ Виконати кроки згідно з малюнком.
- або-
- ▶ Закрити дверцята.
- ▶ Дисплей переходить до відображення стану.

Ви можете налаштувати час від відкриття дверей до спрацювання сигналу попередження про незачинені дверцята. (див. Налаштування сигналу попередження про незачинені дверцята)

**Помилка**

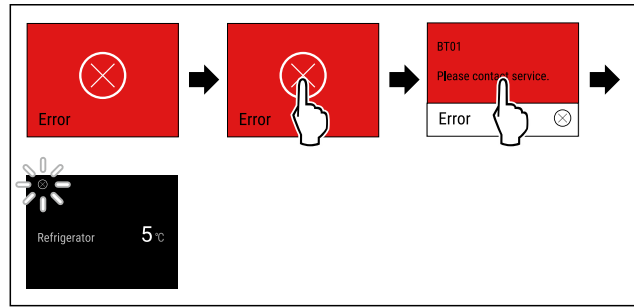


Fig. 100 Ілюстративне зображення

- ▶ Торкнутися дисплея.
- ▶ Відображається код помилки.
- ▶ Занотувати код помилки.
- ▶ Торкнутися дисплея.
- ▶ Дисплей переходить до відображення стану.
- ▶ Зверніться до служби сервісного обслуговування. (див. 11.4 Служба сервісного обслуговування)

**WLAN-помилка**

- ▶ Перевірити підключення до WLAN.
- ▶ Підключіть пристрій до WLAN. (див. WLAN)

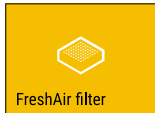
### 8.3.3 Огляд нагадувань

Поведінка пристрою в разі нагадувань:

- Нагадування з'являється на дисплеї із жовтим тлом.
- Звучить сигнал тривоги.
- За деяких нагадувань пульсує внутрішнє освітлення.

Ви можете деактивувати такі нагадування (див. Деактивація нагадування) :

- Заміна фільтра з активованим вугіллям FreshAir

Повідомлення	Причина	Завершення повідомлень
 <b>Заміна фільтра з активованим вугіллям FreshAir</b>	Це повідомлення з'являється, коли необхідно замінити фільтр із активованим вугіллям FreshAir.	Виконайте дії. (див. Заміна фільтра з активованим вугіллям FreshAir)

### 8.3.4 Завершення нагадувань

**Заміна фільтра з активованим вугіллям FreshAir**

Liebherr рекомендує: замінити фільтр із активованим вугіллям FreshAir кожні 6 місяців.

**Вказівка**

Ви можете придбати фільтр із активованим вугіллям FreshAir у магазині побутової техніки Liebherr-Hausgeräte за адресою [home.liebherr.com/shop/de/deu/zubehor.html](http://home.liebherr.com/shop/de/deu/zubehor.html).

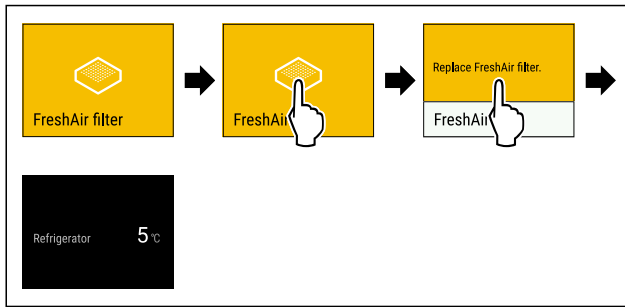


Fig. 101 Ілюстративне зображення

- ▶ Торкнутися дисплея.
- ▷ На дисплеї відображається інформація про нагадування.
- ▶ Торкнутися дисплея.
- ▶ Замінити фільтр із активованим вугіллям. (див. 10.1 FreshAir-Фільтр з активованого вугілля)
- ▷ Фільтр із активованим вугіллям гарантує оптимальну якість повітря в холодильнику.
- ▷ Нагадування з'являється знову через 6 місяців. Якщо ви більше не бажаєте отримувати це нагадування, його можна деактивувати. (див. Деактивація нагадування)

## 9 Оснащення

### 9.1 Лотки на дверцятах

Лотки на дверцятах призначені для зберігання напоїв і харчових продуктів. Ви можете переставляти лотки на дверцятах з урахуванням власних потреб, а також розбирати їх для очищення. Однак Liebherr рекомендує використовувати лотки на дверцятах у тому положенні, як вони були встановлені на заводі.

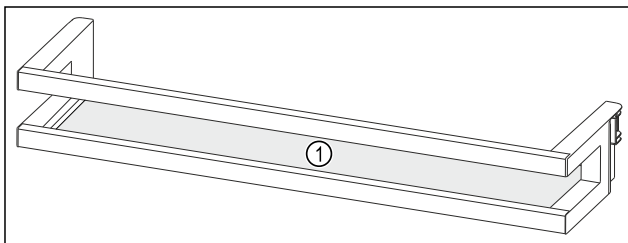


Fig. 102 Ілюстративне зображення, лотки на дверцятах  
(1) Полиця

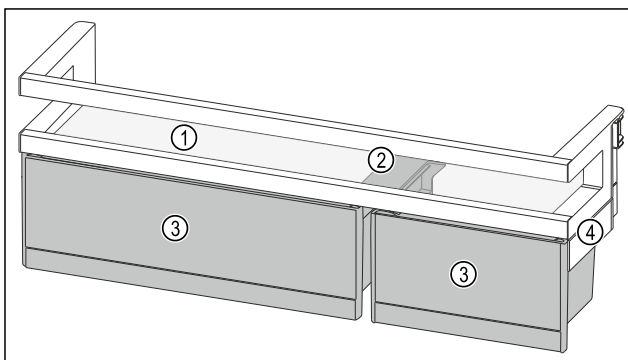


Fig. 103 Ілюстративне зображення, лотки на дверцятах з контейнерами VarioBox

- (1) Полиця
- (2) Кріпильний елемент для VarioBox
- (3) VarioBox
- (4) Бічний елемент

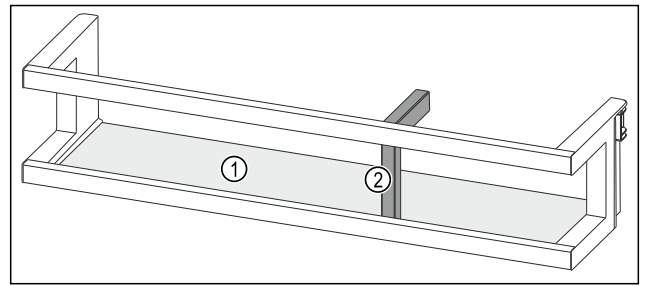


Fig. 104 Ілюстративне зображення, лотки на дверцятах із тримачем для пляшок

- (1) Полиця
- (2) Тримач пляшок

У цій таблиці наведено приклади продуктів, які можуть зберігатися у відповідних лотках на дверцятах. У цьому разі не можна перевищувати максимальне навантаження на дверцята.

Лотки на дверцятах	Харчові продукти
Лотки на дверцятах (див. Fig. 102)	Вершкове масло, сир, консерви, тубики
Лотки на дверцятах з тримачем пляшок (див. Fig. 104)	Пляшки За допомогою пересувного тримача пляшок ви можете зафіксувати пляшку у лотку на дверцятах.
Лотки на дверцятах з контейнерами VarioBox (див. Fig. 103)	дрібні харчові продукти

#### 9.1.1 Як вийняти VarioBox

Можна використовувати один або обидва контейнери VarioBox. Якщо ви бажаєте поставити у дверний лоток, розташований під лотком із VarioBox, особливо високу пляшку, ви можете вийняти один або обидва контейнери VarioBox.

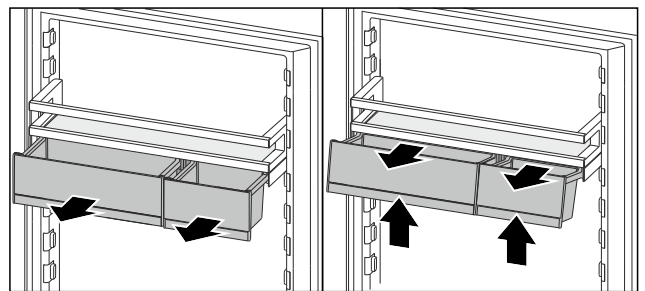


Fig. 105

- ▶ Витягніть VarioBox до упору.
- ▶ Підніміть VarioBox спереду.
- ▶ Дістаньте VarioBox рухом уперед.

#### 9.1.2 Як вийняти дверний лоток

Переконайтеся, що виконано такі обов'язкові умови:

- ☐ VarioBoxвийнято. (див. 9.1.1 Як вийняти VarioBox)

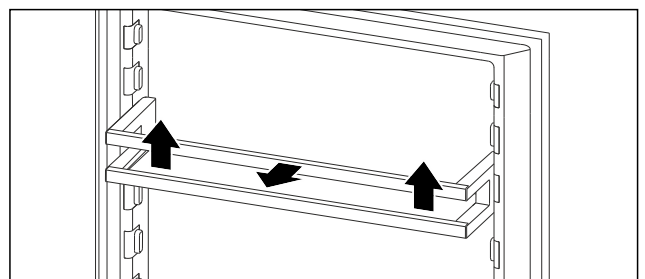


Fig. 106 Ілюстративне зображення

- ▶ Посуньте дверний лоток угору.
- ▶ Потягніть дверний лоток вперед.

## 9.1.3 Як вставити дверний лоток

Переконайтеся, що виконано такі обов'язкові умови:

- ☐ VarioBox вийнято. (див. 9.1.1 Як вийняти VarioBox)

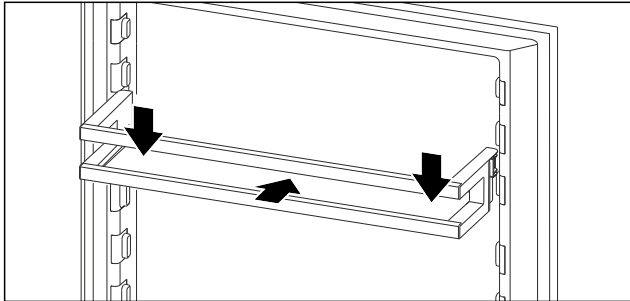


Fig. 107 Ілюстративне зображення

- ▶ Посуньте дверний лоток усередину.
- ▶ Притисніть дверний лоток донизу.

## 9.1.4 Як вставити VarioBox

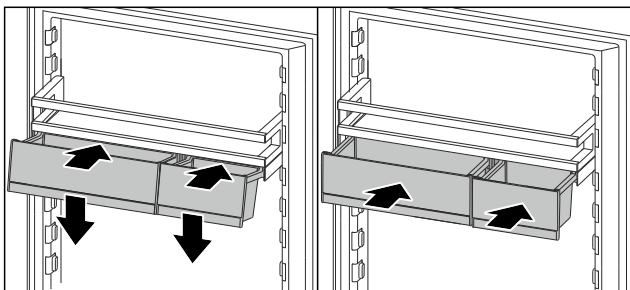


Fig. 108

- ▶ Встановіть VarioBox під кутом на ребра дверного лотка.
- ▶ Опустіть VarioBox.
- ▶ Посуньте VarioBox усередину.

## 9.1.5 Як переставити VarioBox

Переконайтеся, що виконано такі обов'язкові умови:

- ☐ VarioBox вийнято. (див. 9.1.1 Як вийняти VarioBox)
- ☐ Лоток на дверцятах вийнятий. (див. 9.1.2 Як вийняти дверний лоток)

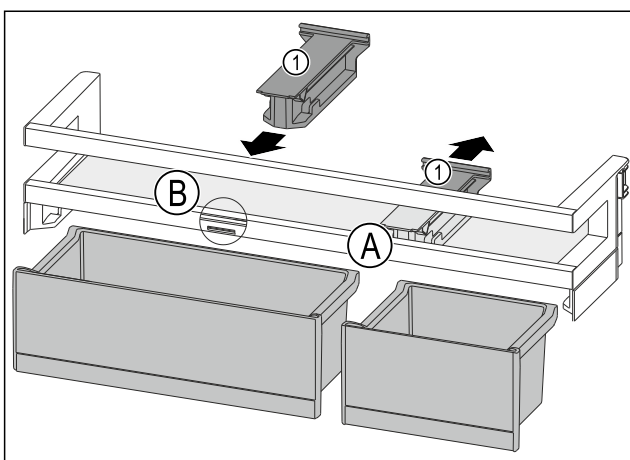


Fig. 109

- ▶ Кріпильний елемент Fig. 109 (1) у положенні Fig. 109 (A) витягніть рухом донизу.
- ▶ Кріпильний елемент Fig. 109 (1) вставте у положення Fig. 109 (B).

- ▶ Вставте дверний лоток. (див. 9.1.3 Як вставити дверний лоток)

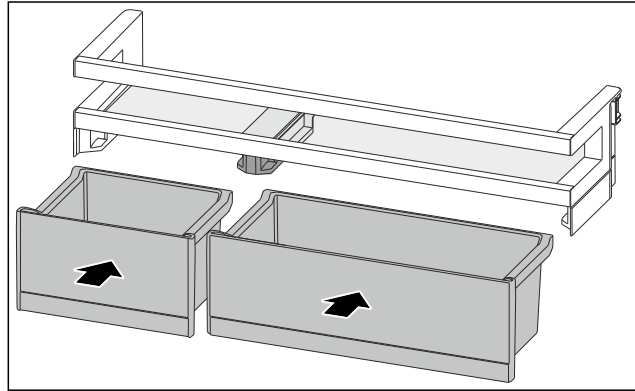


Fig. 110

- ▶ Вставте контейнери VarioBox у змінні положення. (див. Fig. 110)

## 9.2 Переставні панелі

### 9.2.1 Переставити / вийняти переставні панелі

Панелі фіксуються стопорами, щоб попередити випадкове витягання.

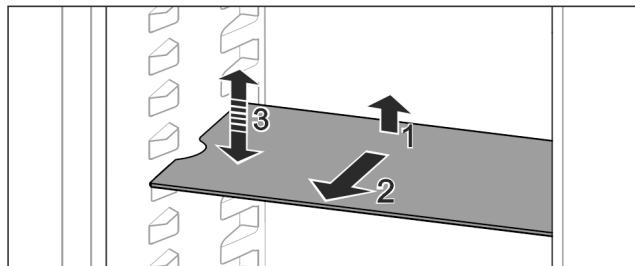


Fig. 111

- ▶ Підняти панель і потягнути вперед.
- ▶ Боковий отвір збігається з положенням полиці.
- ▶ Переставити переставну панель: підняти або опустити на будь-яку висоту та всунути.

-або-

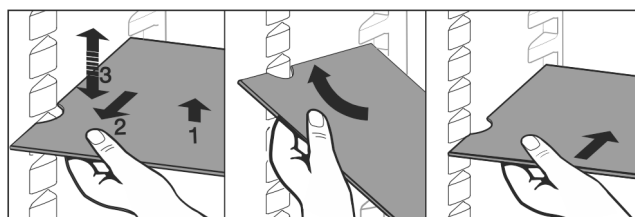


Fig. 112

- ▶ Виймання переставної панелі повністю: витягнути вперед.
- ▶ Полегшене виймання: Переставну панель поставити під нахилом.
- ▶ Вставка панелей знову: засунути до упору.
- ▶ Стопори показують вниз.
- ▶ Стопори лежать за передньою знімною полицею.

Переставну панель можна також видалити через відділення EasyFresh.

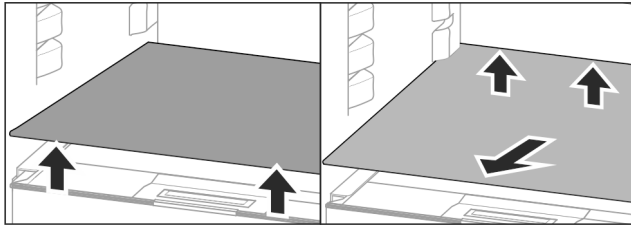


Fig. 113

Зняття панелей:

- ▶ Підняти переставну панель спереду і ззаду.
- ▶ Потягніть вперед.

Не ставити продукти на розташовані нижче кришки відділень!

Вставте переставну панель:

- ▶ Вставити переставну панель під кутом, з нахилом назад вниз.
- ▷ Стопори показують вниз.
- ▶ Вставити переставну панель і оберти.

## 9.3 Роздільні панелі

### 9.3.1 Використання роздільних панелей

Панелі фіксуються стопорами, щоб попередити випадкове витягання.

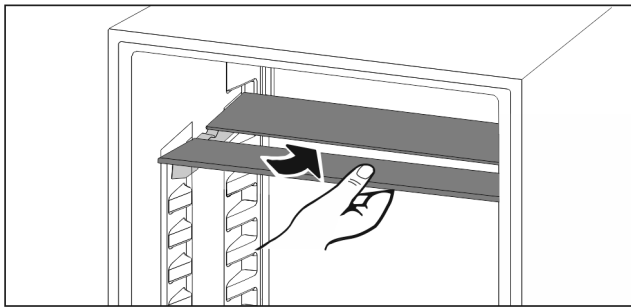


Fig. 114

- ▶ Встановлення роздільних панелей за малюнком.

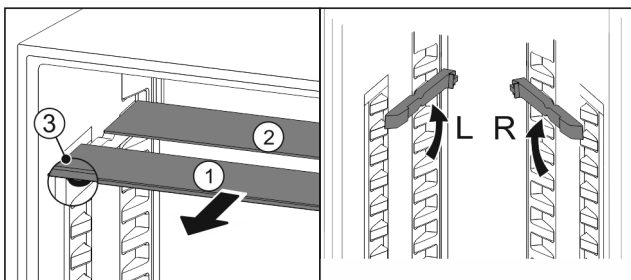


Fig. 115

**Перемістити по вертикалі:**

- ▶ Посуньте Fig. 115 (1) скляну панель вперед.
- ▶ Витягніть панелі з фіксатора та зафіксуйте на потрібній висоті.
- ▶ Скляні панелі вставляти окремо по черзі.
- ▷ Пласкі стопори спереду, прямо за панеллю.
- ▷ Високі стопори ззаду.

**Використання обох роздільних панелей:**

- ▶ Взяти рукою нижню скляну панель і потягнути вперед.
- ▷ Скляна панель Fig. 115 (1) з декоративною планкою лежить спереду.
- ▷ Стопори Fig. 115 (3) показують вниз.

## 9.4 VarioSafe

Висувний ящик VarioSafe для охолоджувального відділення може використовуватися, зокрема, для зберігання невеликих продуктів харчування, упаковок, тубиків і банок.

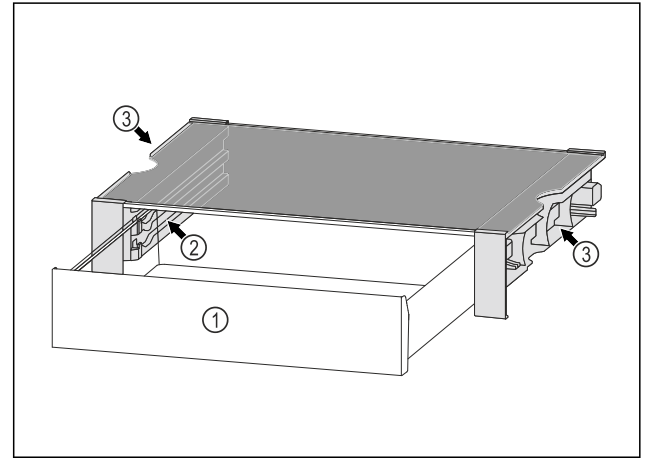


Fig. 116

- (1) Висувний ящик VarioSafe
- (2) Бокові стінки з бортиками для висувного ящика VarioSafe
- (3) Поглиблення на лівій і правій боковій стінці

### 9.4.1 Вставлення VarioSafe

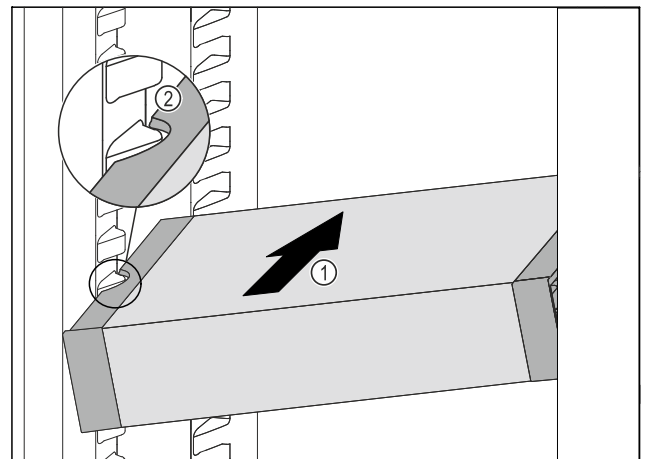


Fig. 117

- ▶ Вставити висувний ящик VarioSafe під кутом в охолоджувальне відділення Fig. 117 (1), доки бокові поглиблення Fig. 117 (2) VarioSafe не будуть розташовуватися на рівні ребра для ємності в охолоджувальному відділенні.

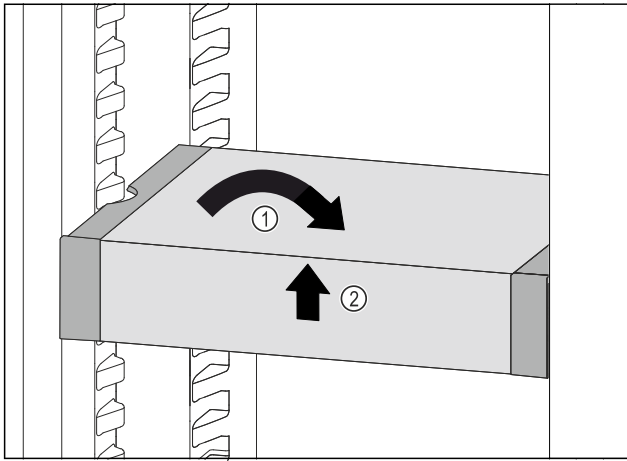


Fig. 118

- ▶ Вирівняти VarioSafe. Fig. 118 (1)
- ▶ Підняти VarioSafe спереду. Fig. 118 (2)

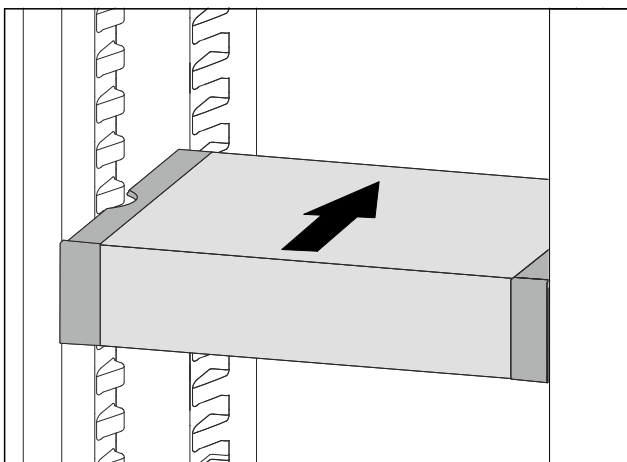


Fig. 119

- ▶ Підняти VarioSafe вперед.
- ▶ Вставити VarioSafe назад.
- ▶ Опустити VarioSafe.
- ▶ Ящик VarioSafe зафіксується спереду з характерним звуком.
- ▶ Ящик VarioSafe встановлено.

## 9.4.2 Переставлення VarioSafe

Ви можете вільно переміщати VarioSafe в охолоджувальному відділенні.

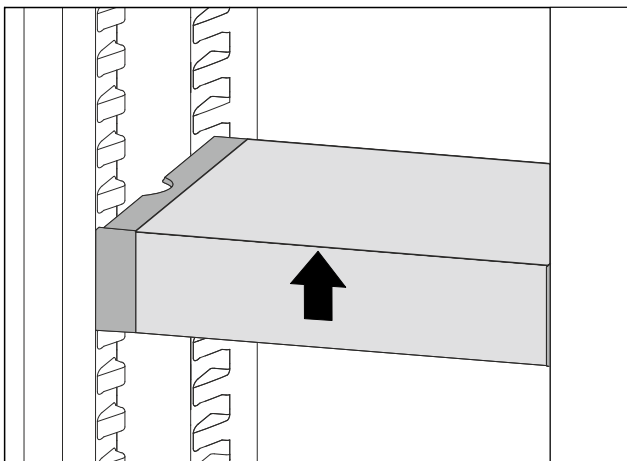


Fig. 120

- ▶ Підняти VarioSafe спереду.

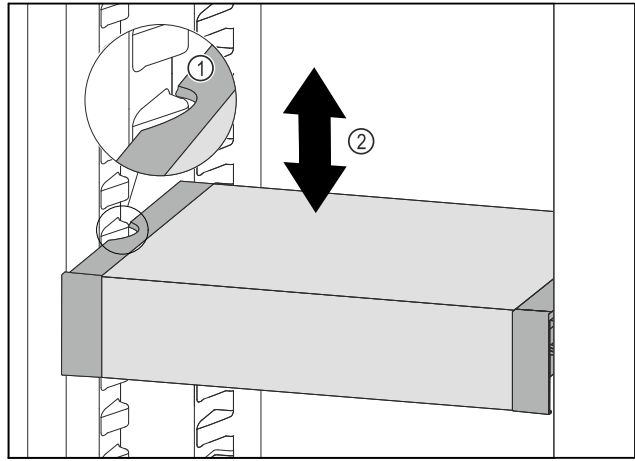


Fig. 121

- ▶ Потягнути VarioSafe вперед, поки бокові заглиблення VarioSafe не опиняться на рівні ребра для резервуара в охолоджувальному відділенні. Fig. 121 (1)
- ▶ Пересувайте VarioSafe вгору або вниз в охолоджувальному відділенні до тих пір, поки не досягнете бажаної висоти. Fig. 121 (2)

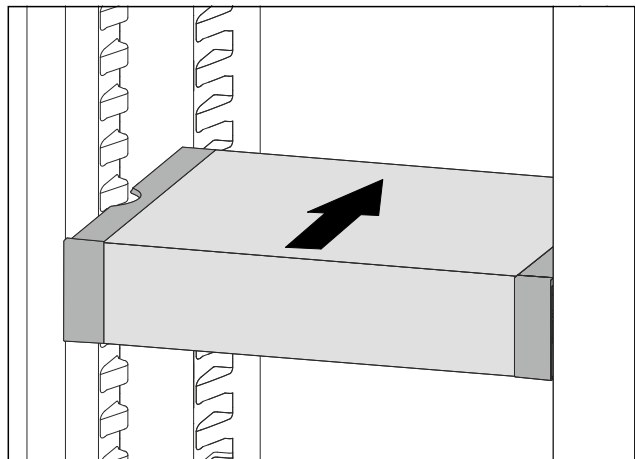


Fig. 122

- ▶ Підняти VarioSafe спереду.
- ▶ Вставити VarioSafe назад.
- ▶ Ящик VarioSafe зафіксується спереду з характерним звуком.
- ▶ Перемістити VarioSafe по висоті.

## 9.4.3 Вставлення висувного ящика VarioSafe

Висувний ящик VarioSafe можна використовувати на двох різних висотах. Якщо ви хочете зберігати у висувному ящику VarioSafe більш високі продукти, вставте ящик VarioSafe на нижнє ребро. Якщо ви хочете зберігати у висувному ящику VarioSafe невеликі за висотою продукти, вставте ящик VarioSafe на верхнє ребро.

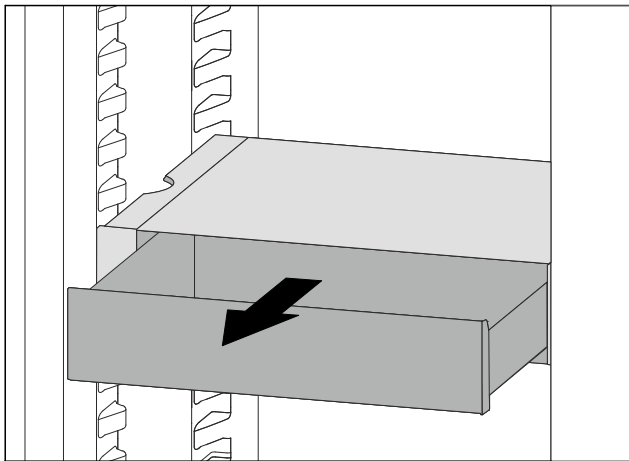


Fig. 123

- ▶ Витягнути висувний ящик VarioSafe до упору.
- ▶ Підняти висувний ящик VarioSafe спереду.
- ▶ Вийняти висувний ящик VarioSafe вперед.

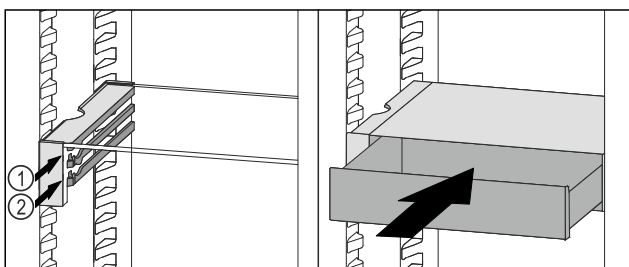


Fig. 124

- ▶ Підняти висувний ящик VarioSafe спереду.
- ▶ Встановити висувний ящик VarioSafe за стопорами на потрібне ребро Fig. 124 (1) або Fig. 124 (2).
- ▶ Перемістити висувний ящик VarioSafe по висоті.

## 9.4.4 Виймання VarioSafe

Ви можете повністю зняти ящик VarioSafe.

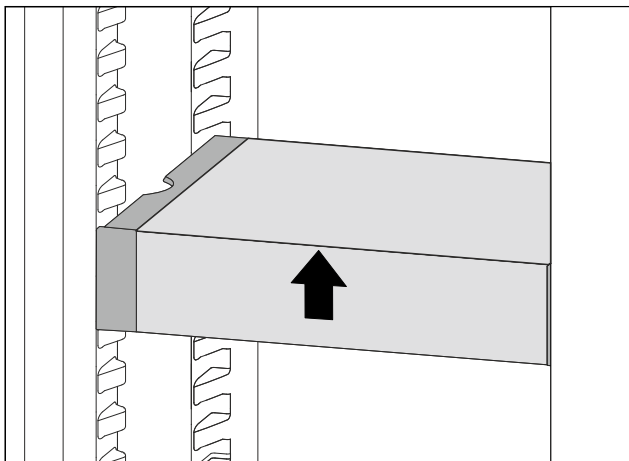


Fig. 125

- ▶ Підняти VarioSafe спереду.

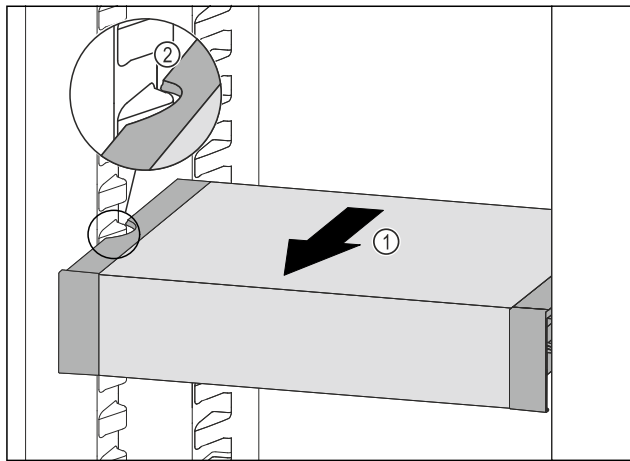


Fig. 126

- ▶ Потягнути VarioSafe вперед Fig. 126 (1), поки бокові заглиблення VarioSafe не опиняться на рівні ребра для ємності в охолоджувальному відділенні. Fig. 126 (2)

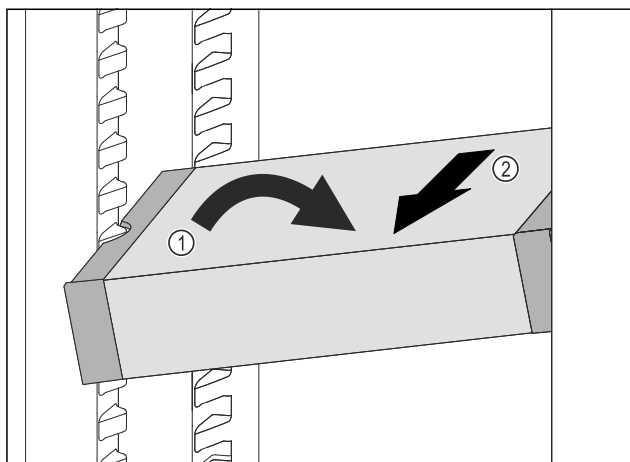


Fig. 127

- ▶ Встановити VarioSafe під кутом в охолоджувальному відділенні. Fig. 127 (1)
- ▶ Витягнути VarioSafe вперед. Fig. 127 (2)
- ▶ VarioSafe вийнято.

## 9.4.5 Розібрання VarioSafe

Ви можете розібрати VarioSafe на окремі частини, якщо хочете очистити VarioSafe або встановити чи зняти запасні частини.

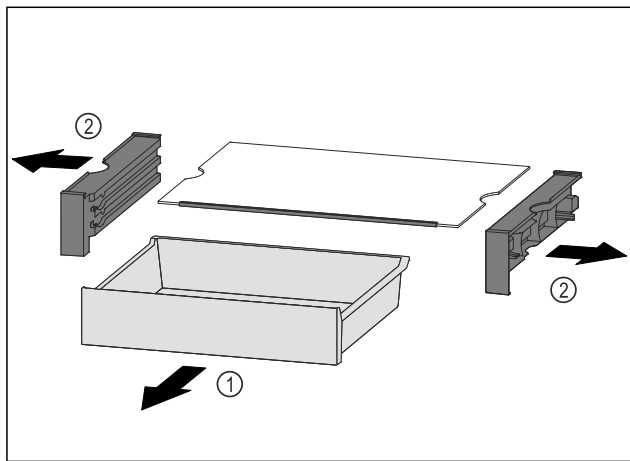


Fig. 128

- ▶ Повністю зняти VarioSafe. (див. 9.4.4 Виймання VarioSafe )
- ▶ Розібрати VarioSafe відповідно до малюнка.

## 9.5 Висувні ящики

Висувні ящики можна вийняти для очищення.

Виймання та вставка висувних ящиків відрізняється в залежності від витяжної системи. Пристрій може містити різні витяжні системи.

### Вказівка

У випадку недостатньої вентиляції використання енергії зростає, а охолоджувальна здатність знижується.

- ▶ Завжди тримайте внутрішні прорізи для припливу повітря від вентилятора на задній стінці відкритими.

### 9.5.1 Висувний ящик на дні пристрою або скляній пластині

Висувний ящик іде прямо на дні пристрою або на скляній пластині. Нема рейок.

#### Вийняти висувний ящик

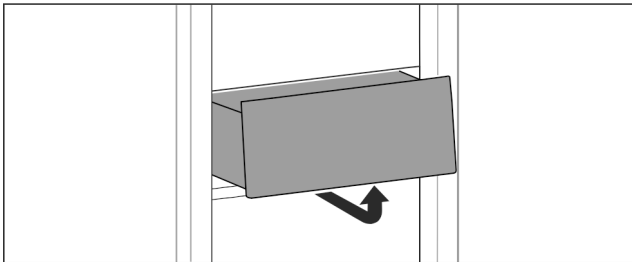


Fig. 129

- ▶ Вийняти висувний ящик за малюнком.

#### Вставити висувний ящик

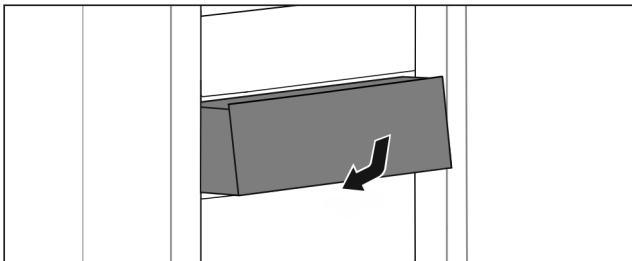


Fig. 130

- ▶ Вставити висувний ящик за малюнком.

### 9.5.2 Висувний ящик на напрямних рейках

#### Вийняти висувний ящик

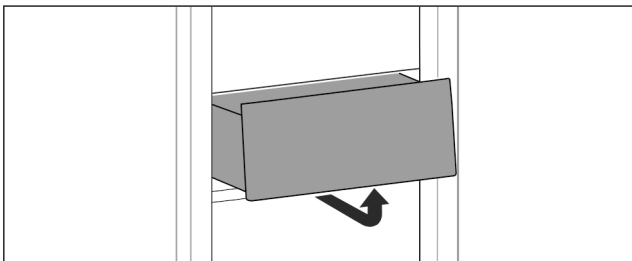


Fig. 131

- ▶ Вийняти висувний ящик за малюнком.

#### Вставити висувний ящик

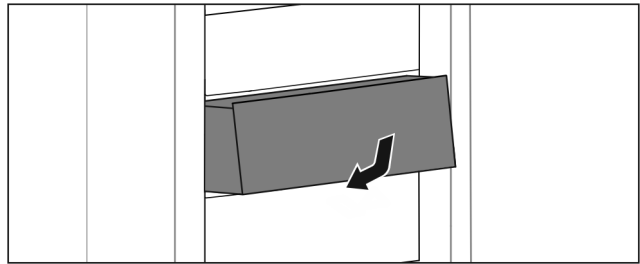


Fig. 132

- ▶ Вставити висувний ящик за малюнком.

### 9.5.3 Висувний ящик на телескопічних рейках

Висувний ящик іде з витяжними рейками (телескопічні рейки). Є телескопічні рейки з повним висуванням та телескопічні рейки з частковим висуванням. Можна повністю вийняти висувні ящики з повним висуванням з пристрою. Можна не повністю вийняти висувні ящики з частковим висуванням з пристрою. Яка система у Вашому пристрої, залежить від типу пристрою.

#### Часткове висування охолоджувальне відділення

#### Вийняти висувний ящик

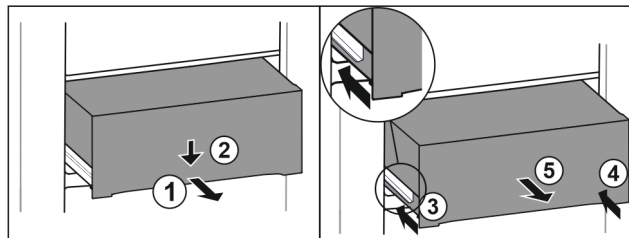


Fig. 133

- ▶ Витягніть ящик на половину. Fig. 133 (1)
- ▶ Спрямуйте висувний ящик вниз спереду. Fig. 133 (2)
- ▶ Вставте ліву рейку приблизно на 2 см. Fig. 133 (3)
- ▶ Вставте праву рейку приблизно на 2 см. Fig. 133 (4)
- ▶ Вийняти висувний ящик рухом вперед. Fig. 133 (5)

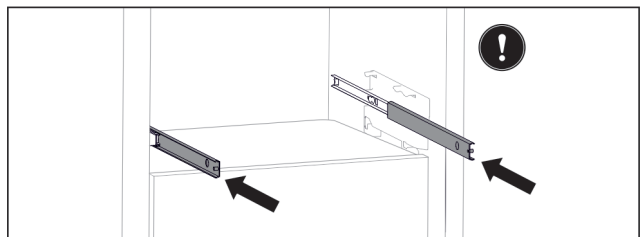


Fig. 134

Якщо рейки після видалення висувного ящика ще не вставлені повністю:

- ▶ Повністю вставте рейки.

#### Вставити висувний ящик

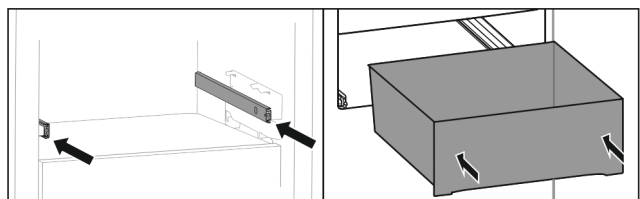


Fig. 135

- ▶ Вставити рейки.
- ▶ Встановити висувний ящик на рейки.
- ▶ Вставити висувний ящик назад.

## 9.6 Кришка відділення EasyFresh-Safe

Завдяки кришці відділення підтримується постійний рівень вологості повітря.

Кришка відділення перебуває прямо на висувному ящику й може бути накрита знімними панелями або додатковими висувними ящиками.

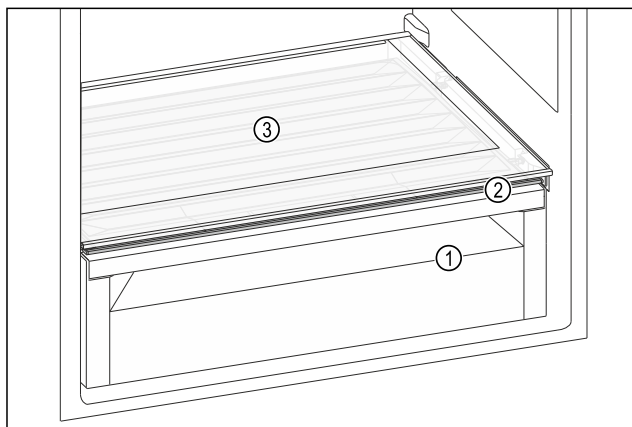


Fig. 136 Ілюстративне зображення Кришка відділення EasyFresh-Safe

- (1) EasyFresh-Safe
- (2) Кришка відділення EasyFresh-Safe
- (3) Знімна панель

### 9.6.1 Зменшення вологості повітря у висувному ящику

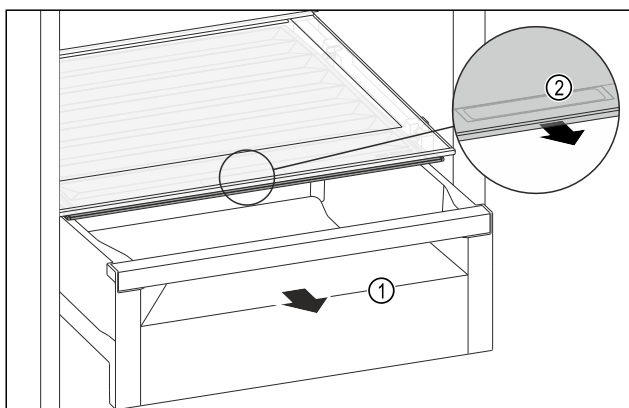


Fig. 137

- ▶ Витягніть висувний ящик Fig. 137 (1).
- ▶ Візьміться за потайну ручку Fig. 137 (2) на кришці відділення й одночасно потягніть кришку відділення вперед.
- ▶ Якщо висувний ящик закритий, то між кришкою відділення й висувним ящиком існує вузька щілина.

### 9.6.2 Підвищення рівня вологості повітря у висувному ящику

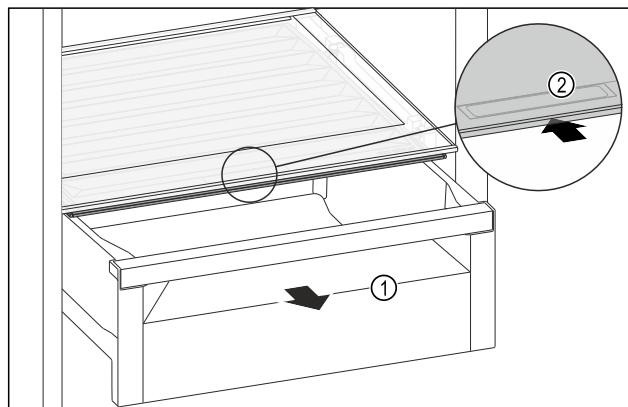


Fig. 138

- ▶ Витягніть висувний ящик Fig. 138 (1).
- ▶ Візьміться за потайну ручку Fig. 138 (2) на кришці відділення й одночасно посуньте кришку відділення назад.
- ▶ Якщо висувний ящик закрито, кришка відділення щільно прилягає до висувного ящика.

## 9.7 Відділення для масла

### 9.7.1 Закрийте / відкрийте відділення для масла

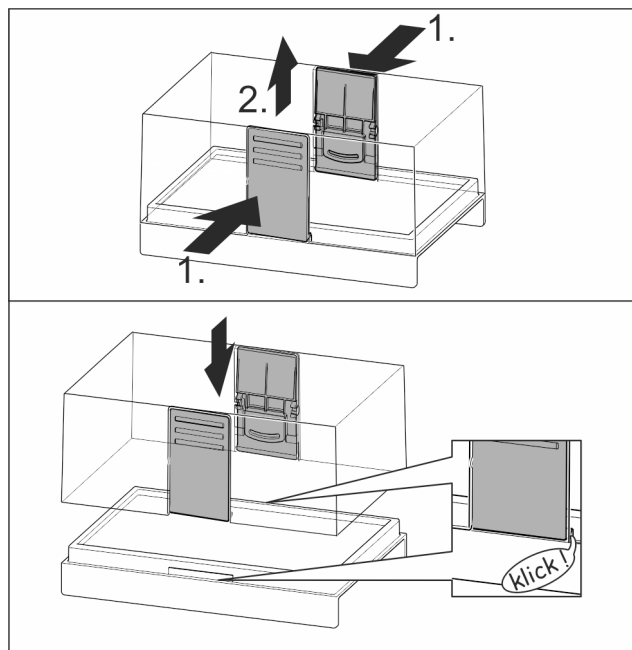


Fig. 139

### 9.7.2 Розбирання відділення для масла

Відділення для масла можна розібрати, щоб виконати очищення.

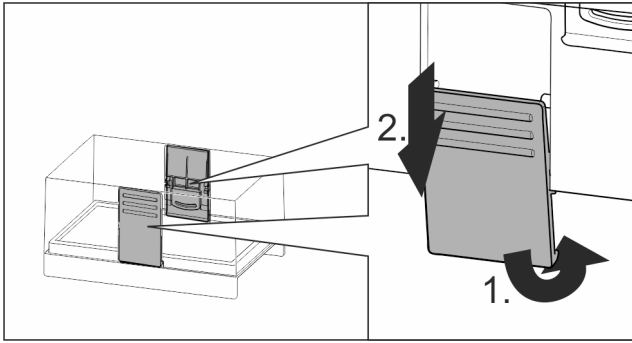


Fig. 140

- Розбирати відділення для масла.

## 9.8 Лоток для яєць

Лоток для яєць можна вийняти та повертати. Обидві частини лотка для яєць можна використовувати для нанесення приміток, наприклад дати покупки.

### 9.8.1 Використання лотка для яєць

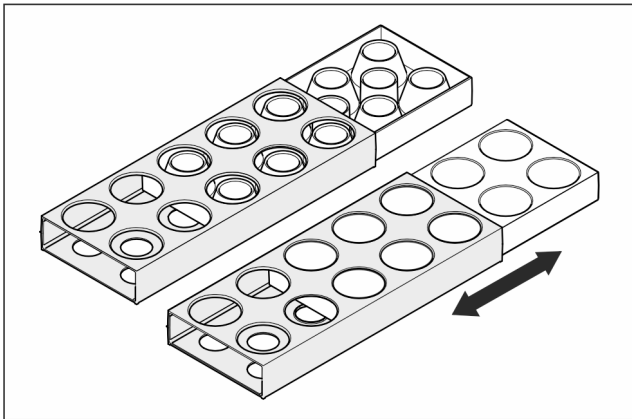


Fig. 141

- Верхня сторона: Зберігання курячих яєць.
- Нижня сторона: Зберігання перепелиних яєць.

## 9.9 Затискач для пляшок

### 9.9.1 Використання фіксатора для пляшок

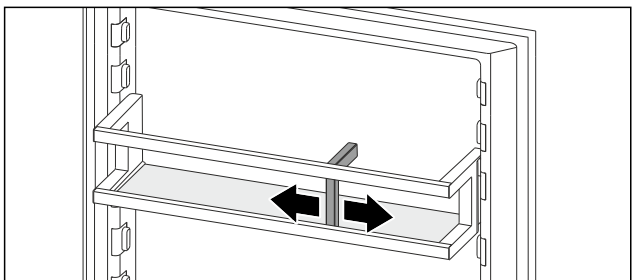


Fig. 142

- Одягти на пляшки фіксатор для пляшок.
- Пляшки не перекидаються.

## 10 Технічне обслуговування

### 10.1 FreshAir-Фільтр з активованого вугілля

FreshAir- фільтр з активованого вугілля розташований у відділенні над вентилятором.

Він забезпечує оптимальну якість повітря.

- Міняти фільтр з активованого вугілля кожні 6 місяців. За активованої функції нагадування на індикації з'являється повідомлення про необхідність заміни.
- Фільтр з активованого вугілля можна утилізувати зі звичайним побутовим сміттям.

#### Вказівка

Ви можете придбати фільтр із активованим вугіллям FreshAir у магазині побутової техніки Liebherr-Hausgeräte за адресою [home.liebherr.com/shop/de/deu/zubehor.html](http://home.liebherr.com/shop/de/deu/zubehor.html).

### 10.1.1 Виймання фільтра з активованого вугілля FreshAir

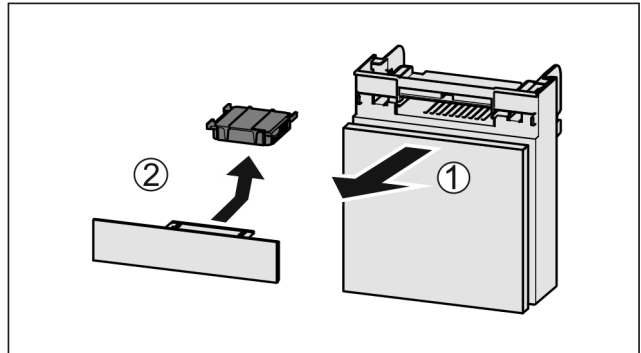


Fig. 143

- Потягніть Fig. 143 (1) відділення вперед.
- Витягнути Fig. 143 (2) фільтр з активованого вугілля.

### 10.1.2 Вставка фільтра з активованого вугілля FreshAir

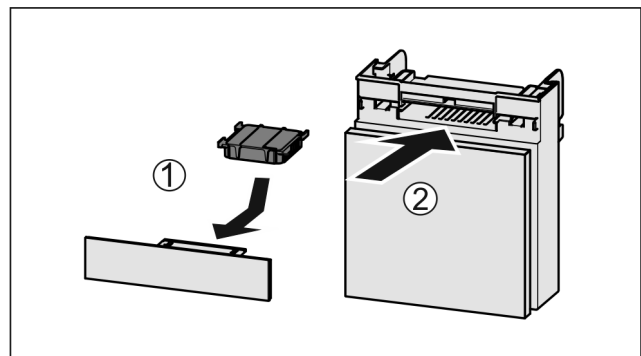


Fig. 144

- Вставити фільтр з активованого вугілля за малюнком Fig. 144 (1).
- Фільтр з активованого вугілля фіксується. Якщо фільтр з активованого вугілля показує вниз:
- Вставити відділення Fig. 144 (2).
- Тепер фільтр з активованого вугілля готовий до використання.

## 10.2 Розбирання лотків на дверцятах

Ви можете розібрати деякі з лотків на дверцятах, якщо ви хочете їх почистити або поставити чи зняти змінні частини.

### 10.2.1 Розбирання лотків на дверцятах

Переконайтесь, що виконано такі попередні умови:

- Лоток на дверцятах вийнятий. (див. 9.1.2 Як вийняти дверний лоток)

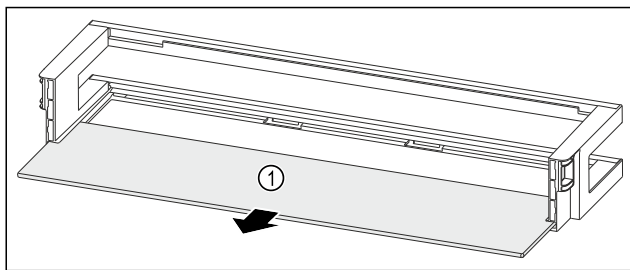


Fig. 145 Лотки на дверцятах з полицю

- ▶ Дістаньте полицю Fig. 145 (1).

## 10.2.2 Як розібрати лотки на дверцятах із контейнерами VarioBox

Переконайтесь, що виконано такі попередні умови:

- Лоток на дверцятах вийнятий. (див. 9.1.2 Як вийняти дверний лоток)

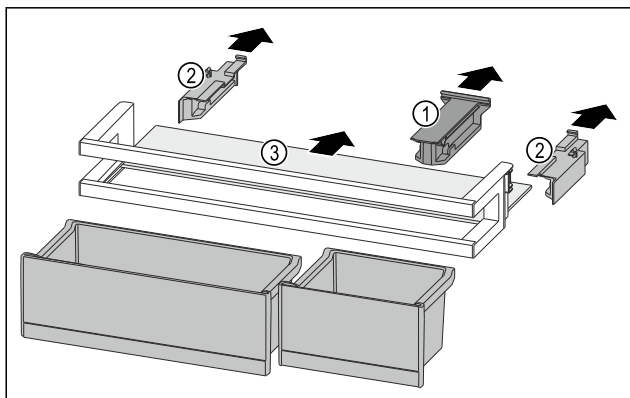


Fig. 146

- ▶ Як вийняти VarioBox. (див. 9.1.1 Як вийняти VarioBox)
- ▶ Витягніть кріпильний елемент Fig. 146 (1).
- ▶ Витягніть бічні елементи Fig. 146 (2).
- ▶ Дістаньте полицю Fig. 146 (3).

## 10.2.3 Розбирання лотка на дверцятах із тримачем пляшок

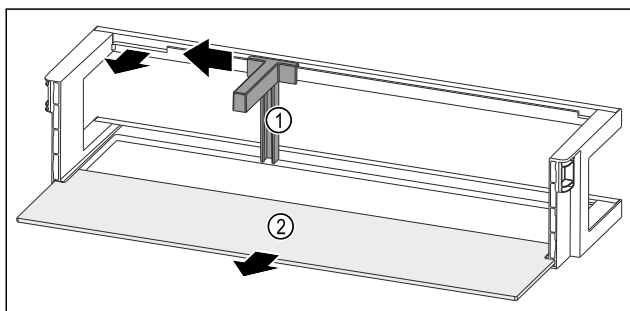


Fig. 147 Лотки на дверцятах із тримачем пляшок і полицю

- ▶ Пересуньте тримач пляшок Fig. 147 (1) убік до пазу.
- ▶ Вийміть тримач пляшок Fig. 147 (1).
- ▶ Дістаньте полицю Fig. 147 (2).

## 10.3 Складання лотків на дверцятах

### 10.3.1 Складання лотків на дверцятах

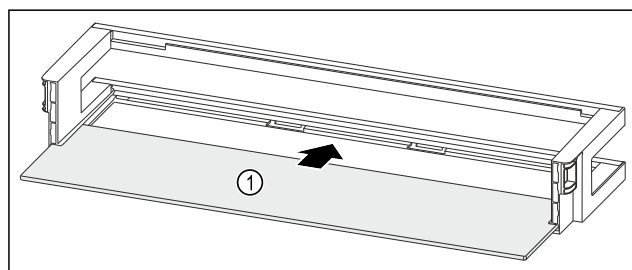


Fig. 148 Лотки на дверцятах з полицю

- ▶ Всуньте полицю Fig. 148 (1) в бокові пази.

### 10.3.2 Складання лотків на дверцятах із контейнерами VarioBox

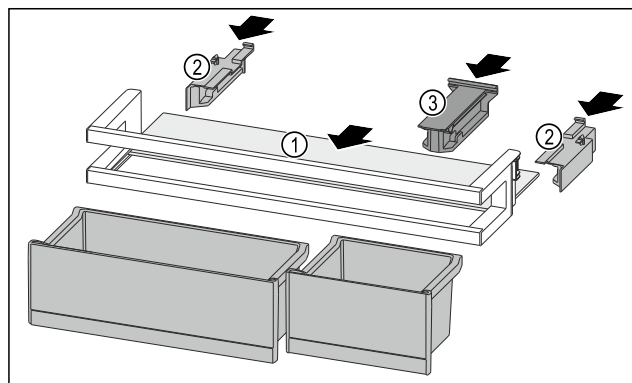


Fig. 149

- ▶ Всуньте полицю Fig. 149 (1) в бокові пази.
- ▶ Вставте бічні елементи Fig. 149 (2).
- ▶ Вставте кріпильний елемент Fig. 149 (3).
- ▶ Вставте контейнери VarioBox. (див. 9.1.4 Як вставити VarioBox)

### 10.3.3 Складання лотка на дверцятах із тримачем пляшок

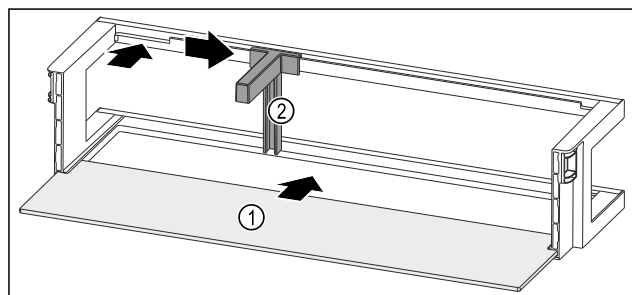


Fig. 150 Лотки на дверцятах з полицю

- ▶ Всуньте полицю Fig. 150 (1) в бокові пази.
- ▶ Вставте тримач пляшок Fig. 150 (2) у паз.
- ▶ Пересуньте тримач пляшок Fig. 150 (2) убік до бажаної позиції.

## 10.4 Монтаж/розкладання витяжних систем

### 10.4.1 Поради з розбирання

Деякі витяжні системи можна розкласти для очищення. Пристрій може містити різні витяжні системи.

Можливості розкладання витяжних систем:

Витяжна система	розкладається / не розкладається
Висувний ящик на дні пристрою або скляній пластині	не розкладається
Висувний ящик на напрямних рейках	не розкладається
Часткове висування охолоджувального відділення	не розбірний

## 10.5 Кришка відділення EasyFresh-Safe

Ви можете дістати кришку відділення для очищення.

### 10.5.1 Діставання кришки відділення

Переконайтеся, що виконано такі обов'язкові умови:

- Знімну панель безпосередньо над висувним ящиком вийнято. (див. 9.2 Переставні панелі)
- Висувний ящик безпосередньо під кришкою відділення вийнято. (див. 9.5 Висувні ящики)

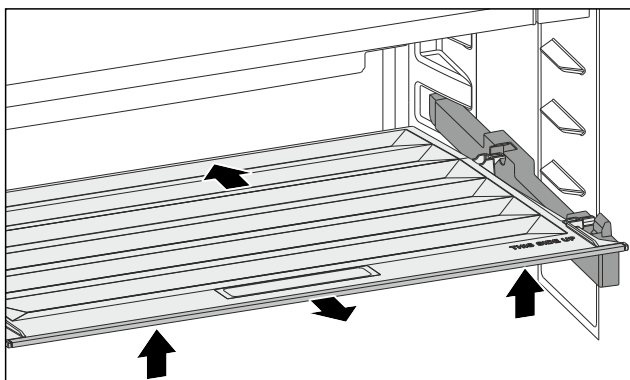


Fig. 151

- ▶ Посуньте кришку відділення назад.
- ▶ Підніміть кришку відділення спереду.
- ▶ Дістаньте кришку відділення, нахиливши її і потягнувши вперед та вгору.

### 10.5.2 Вставлення кришки відділення

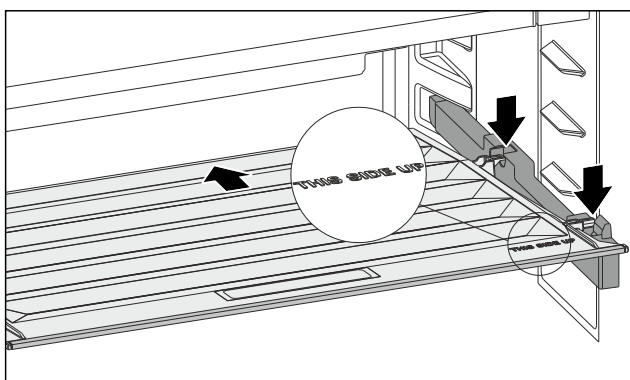


Fig. 152

Якщо напис THIS SIDE UP міститься вгору:

- ▶ Вставте задні кріпильні елементи у відповідні отвори позаду.
- ▶ Посуньте кришку відділення назад.
- ▶ Опустіть кришку відділення спереду так, щоб передні кріпильні елементи зафіксувались у отворах.
- ▶ Встановіть кришку відділення у потрібне положення.

## 10.6 Пристрій розморозити



### ПОПЕРЕДЖЕННЯ

Неналежне розморожування пристрою!  
Травми та ушкодження.

- ▶ Для пришвидшення процесу розмороження не використовувати механічні пристрої або інші засоби, ніж ті, що рекомендував виробник.
- ▶ Заборонено використовувати електричні обігрівачі або пару, відкрите полум'я чи аерозоль для відтавання.
- ▶ Не видаляти лід з допомогою гострих предметів.

Розморожування відбувається автоматично. Тала вода через отвір для стоку виходить і випаровується.

Через оптимальне з точки зору енергії регулювання пристрою тимчасово може також утворитись шар інею чи льоду.

- ▶ Регулярно прочищайте зливний отвір. (див. 10.7 Чищення пристрою) .

## 10.7 Чищення пристрою

### 10.7.1 Підготовка



### ПОПЕРЕДЖЕННЯ

Небезпека через биття струмом!

- ▶ Витягнути штекер пристрою для охолодження або перервати живлення.



### ПОПЕРЕДЖЕННЯ

Небезпека пожежі

- ▶ Уникайте пошкодження контуру охолодження.

- ▶ Розвантажте пристрій.

- ▶ Витягніть штекер.

-або-

- ▶ Активуйте CleaningMode. (див. CleaningMode)

### 10.7.2 Почистити корпус

#### УВАГА

Неналежне очищення!

Ушкодження на пристрої.

- ▶ Використовувати виключно м'які ганчірки та рН-нейтральні універсальні засоби чищення.
- ▶ Не користуйтеся губками, які дряпають поверхню.
- ▶ Не використовуйте їдкі, абразивні засоби для миття, а також засоби із вмістом піску, хлористих сполук або кислот.



### ПОПЕРЕДЖЕННЯ

Гарячий пар може призвести до отримання травми чи пошкодження пристрою!

Гаряча пара може призвести до опіків та пошкодити поверхні.

- ▶ Не використовуйте засоби чищення паром!

- ▶ Витирайте корпус м'якою, чистою ганчіркою. При сильному забрудненні використовуйте лише невелику кількість теплої води з нейтральним мийним засобом. Скляні поверхні можна додатково очищати засобом для чищення скла.

## 10.7.3 Почистити всередині

### УВАГА

Неналежне очищення!

Ушкодження на пристрої.

- ▶ Використовувати виключно м'які ганчірки та рН-нейтральні універсальні засоби чищення.
- ▶ Не користуйтеся губками, які дряпають поверхню.
- ▶ Не використовуйте їдкі, абразивні засоби для миття, а також засоби із вмістом піску, хлористих сполук або кислот.

- ▶ Пластмасові поверхні: Очищення вручну м'якою, чистою тканиною, теплою водою та невеликою кількістю миючого засобу.
- ▶ Металеві поверхні: Очищення вручну м'якою, чистою тканиною, теплою водою та невеликою кількістю миючого засобу.
- ▶ Отвір для стоку: Для чищення використовуйте тонкий предмет, наприклад, паличку з ватою.

## 10.7.4 Почистити оснащення

### УВАГА

Неналежне очищення!

Ушкодження на пристрої.

- ▶ Використовувати виключно м'які ганчірки та рН-нейтральні універсальні засоби чищення.
- ▶ Не користуйтеся губками, які дряпають поверхню.
- ▶ Не використовуйте їдкі, абразивні засоби для миття, а також засоби із вмістом піску, хлористих сполук або кислот.

**Очищення м'якою, чистою тканиною, теплою водою та невеликою кількістю миючого засобу:**

- Панель
- Роздільні панелі
- VarioSafe
- Кришка відділення EasyFresh-Safe
- Висувний ящик

**Очищення вологою ганчіркою:**

- Телескопічні рейки  
Зверніть увагу: Мастило на направляючих слугує для змащування – не видаляйте його!

**Очищення в мийці при температурі до 60 °C:**

- Лотки на дверцятах
- VarioBox
- Затискач для пляшок
- Деталь для підтримки роздільні панелі
- Лоток для яєць
- Відділення для масла
- ▶ Розкласти оснащення, див. відповідний розділ.
- ▶ Почистити оснащення.

## 10.7.5 Після чищення

- ▶ Висушіть пристрій та деталі оснащення.
- ▶ Підключіть пристрій та увімкніть його.  
Температура достатньо низька:
- ▶ Вкласти харчові продукти.
- ▶ Регулярно повторювати очищення.

# 11 Обслуговування клієнтів

## 11.1 Технічні дані

Діапазон температур	
Охолодження	2 °C – 9 °C

Освітлення	
Клас енергоефективності <sup>1</sup>	Джерело світла
Цей виріб містить одне або декілька джерел світла класу енергоефективності F.	Світлодіод

<sup>1</sup> Пристрій може містити джерела світла з різним класом енергоефективності. Вказується найнижчий клас енергоефективності.

Для пристроїв з WLAN-з'єднанням:

Вказання частоти	
Діапазон частоти	2,4 ГГц
Максимальна потужність випромінювання	< 100 мВт
Мета використання радіопристрою	Включення в місцеву мережу WLAN для обміну даними

## 11.2 Шуми під час роботи

Пристрій під час роботи викликає різні робочі шуми.

- При **незначній охолоджувальній здатності** пристрій працює із заощадженням енергії, але довше. Гучність шуму **менша**.
- При **сильній охолоджувальній здатності** харчові продукти охолоджуються швидше. Гучність шуму **зростає**.

Приклади:

- активовані функції (див. 8.2 Функції пристрою)
- вентилятор, що працює
- свіжі вкладені харчові продукти
- висока температура навколишнього середовища
- дверцята відкриті на тривалий час

Шум	Можлива причина	Тип шуму
Булькотіння та плескіт	Холодоагент тече в контурі циркуляції холодоагенту.	нормальний шум при роботі
Фиркання та шипіння	Холодоагент входить в контур циркуляції холодоагенту.	нормальний шум при роботі
Дзижчання	Пристрій охолоджує. Гучність залежить від охолоджувальної здатності.	нормальний шум при роботі
Шум сьорбання	Двері з амортизатором відкриваються та закриваються.	нормальний шум при роботі

Шум	Можлива причина	Тип шуму
Гудіння та дзюрчання	Вентилятор працює.	нормальний шум при роботі
Клацання	Вмикаються та вимикаються компоненти.	нормальний шум перемикавання
Тріск або дзижчання	Клапани або дверцята активні.	нормальний шум перемикавання

Шум	Можлива причина	Тип шуму	Усунення
Стукіт	Оснащення, Предмети всередині пристрою	Шум помилки	Зафіксувати деталі оснащення. Облишити відстань між предметами.

Шум	Можлива причина	Тип шуму	Усунення
Вібрація	Не придатна конструкція	Шум помилки	Вирівняйте пристрій горизонтально з допомогою ніжок.

## 11.3 Технічна несправність

Пристрій сконструйовано та виготовлено для тривалої безперебійної експлуатації. Якщо виникає неполадка, перевірте, чи не викликана вона неправильним використанням пристрою. У такому випадку користувач самостійно сплачує за виконання ремонтних робіт (навіть протягом дії гарантії).

Вказані нижче неполадки можна ліквідувати самостійно.

### 11.3.1 Робота пристрою

Помилка	Причина	Ліквідація
<b>Пристрій не працює.</b>	→ Пристрій не увімкнено.	▶ Ввімкніть пристрій.
	→ Штекер вставлений неправильно.	▶ Перевірте штекер.
	→ Запобіжник на розетці несправний.	▶ Перевірте запобіжник.
	→ Перебої з подачею електроенергії	▶ Пристрій необхідно закрити.
	→ Гніздовий роз'єм стандарту IEC 60320 вставлено неправильно.	▶ Перевірте гніздовий роз'єм стандарту IEC 60320.
<b>Температура недостатньо низька.</b>	→ Дверцята пристрою зачинено не повністю.	▶ Закрийте дверцята пристрою.
	→ Надто висока зовнішня температура.	▶ Вирішення проблеми: (див. 2.4 Область застосування пристрою) (див. 1.2 Кліматичні класи)
	→ Пристрій відкривався надто часто чи на тривалі проміжки часу.	▶ Зачекайте. Можливо, потрібний рівень температури відновиться самостійно. Якщо ні, зверніться до служби сервісного обслуговування. (див. 11.4 Служба сервісного обслуговування)
	→ Температуру встановлено неправильно.	▶ Налаштуйте нижчу температуру і перевірте через 24 години.
	→ Пристрій встановлено надто близько від джерела тепла (плита, система опалення тощо).	▶ Змінити місце встановлення пристрою або джерела тепла.
<b>Ущільнення дверцят потрібно замінити через пошкодження або з іншої причини.</b>	→ Ущільнення дверцят можна замінювати. Його можна замінювати без додаткового допоміжного інструменту.	▶ Зверніться до служби сервісного обслуговування. (див. 11.4 Служба сервісного обслуговування)
<b>Пристрій взявся льодом або утворюється конденсат.</b>	→ Прокладка дверцят може вислизнути з пазу.	▶ Перевірте, щоб прокладка дверцят знаходилася у належному пазі.
<b>Зовнішні поверхні приладу нагріваються.*</b>	→ Тепло контуру циркуляції охолоджувального засобу використовується для запобігання утворенню конденсату.	▶ Це нормально.

# Виведення з експлуатації

## 11.3.2 Оснащення

Помилка	Причина	Ліквідація
Не працює внутрішнє освітлення.	→ Пристрій не увімкнено.	▶ Ввімкніть пристрій.
	→ Двері залишались відчиненими довше 15 хвилин.	▶ Внутрішнє освітлення автоматично вимикається, якщо двері залишаються відчиненими протягом прибіл. 15 хвилин.
	→ Несправне світлодіодне освітлення або пошкоджена кришка.	▶ Зверніться до служби сервісного обслуговування. (див. 11.4 Служба сервісного обслуговування)

## 11.4 Служба сервісного обслуговування

Спочатку перевірте, чи можете ви усунути несправність самостійно (див. 11 Обслуговування клієнтів) . Якщо це неможливо, зверніться до служби сервісного обслуговування.

Адресу можна дізнатися в доданій брошурі „Liebherr-Service“ або за посиланням [home.liebherr.com/service](http://home.liebherr.com/service).



### ПОПЕРЕДЖЕННЯ

Некваліфікований ремонт!  
Травми.

- ▶ Ремонтні роботи та роботи із внесення конструктивних змін відносно пристрою та кабелю підключення до електромережі, які не достаньно описані (див. 10 Технічне обслуговування) , повинні виконуватись тільки співробітниками сервісної служби.
- ▶ Пошкоджений кабель живлення міняти лише силами виробника або його сервісної служби або кваліфікованої подібним чином особи.
- ▶ В пристроях з штекером для підключення малопотужної апаратури заміна може виконуватись клієнтом.

### 11.4.1 Зв'язок зі службою сервісного обслуговування

Переконайтесь, що доступна наведена нижче інформація про пристрій:

- Назва пристрою (модель та індекс)
  - Сервісний номер (сервіс)
  - Серійний номер (Сер. №)
  - ▶ Отримати інформацію про пристрій на дисплеї. (див. Інформація про пристрій)
- або-
- ▶ Взяти інформацію про пристрій з заводської таблички. (див. 11.5 Заводська табличка)
  - ▶ Занотувати інформацію про пристрій.
  - ▶ Зверніться до служби сервісного обслуговування: Повідомте помилку та інформацію про пристрій.
  - ▶ Це дозволить швидко та цілеспрямовано ліквідувати несправність.
  - ▶ Дотримуйтеся подальших вказівок служби сервісного обслуговування.

## 11.5 Заводська табличка

Заводська табличка знаходиться за висувними ящиками на внутрішній стороні пристрою.

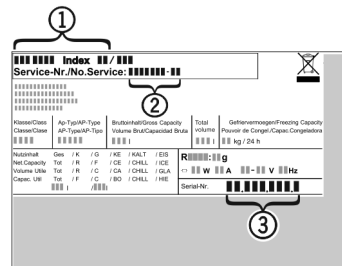


Fig. 153

- (1) Назва пристрою
  - (2) Сервісний номер
  - (3) Серійний номер
- ▶ Зчитати інформацію з заводської таблички.

## 12 Виведення з експлуатації

- ▶ Розвантажте пристрій.
- ▶ Вимкнути пристрій. (див. Вимкнення та ввімкнення пристрою)
- ▶ Витягніть мережевий штекер із розетки.
- ▶ За потреби вийміть гніздовий роз'єм «холодного підключення»: витягніть гніздовий роз'єм «холодного підключення» із розетки пристрою, одночасно рухаючи його ліворуч і праворуч.
- ▶ Очистити пристрій. (див. 10.7 Чищення пристрою)
- ▶ Залиште дверцята відчиненими, щоб запобігти виникненню неприємного запаху.

## 13 Утилізація

Переконайтесь, що виконані наступні передумови:

- Значення символів зрозумілі. (див. 1.14 Символи на пристрої)
- Вказівки щодо утилізації відомі. (див. 1.8 Утилізація)

### 13.1 Підготовка пристрою до утилізації

- ▶ Виведіть прилад з експлуатації. (див. 12 Виведення з експлуатації)

## 13.2 Утилізація пристрою в безпечний для довкілля спосіб

---



### ПОПЕРЕДЖЕННЯ

Холодоагент та масло, що виходять!

Пожежа. Застосований холодоагент не завдає шкоди навколишньому середовищу, проте легко займається.

Масло, що міститься, також легко займається. Холодоагент та масло, що виходять, можуть зайнятися при відповідно високій концентрації та при контакті із зовнішнім джерелом тепла.

- ▶ Не пошкодити трубопроводи контуру холодоагенту та компресор.
- 
- ▶ Візьміть до уваги вказівки з транспортування приладу. (див. 3.5 Транспортування пристрою)
  - ▶ Під час транспортування пристрою слід вжити заходів для захисту від пошкодження.
  - ▶ Утилізувати пристрій з дотриманням наведених умов.

Scan QR Code and find  
digital operating and  
installation instructions.



[home.liebherr.com](https://home.liebherr.com)

20260407

**7083944-00**

---

**Liebherr-Hausgeräte Marica E00D**

Bezirk Plovdiv  
4202 Radinovo  
Bulgarien