



Посібник з експлуатації



Quality, Design and Innovation



[home.liebherr.com/fridge-manuals](http://home.liebherr.com/fridge-manuals)

# LIEBHERR

# Зміст

<b>1</b>	<b>Інформація з техніки безпеки та попередження</b>	<b>3</b>
1.1	Використання за призначенням	3
1.2	Кліматичні класи	3
1.3	Група користувачів	3
1.4	Установлення та введення в експлуатацію	3
1.5	Безпечне поводження з пристроєм	4
1.6	Очищення	4
1.7	Несправності, пошкодження й ремонт	4
1.8	Утилізація	4
1.9	Відповідність	4
1.10	Особливо небезпечні речовини за регламентом REACH	4
1.11	База даних EPREL	4
1.12	Ліцензії з відкритим кодом	4
1.13	Запасні частини	4
1.14	Символи на пристрої	4
1.15	Рівні попередження	5
<b>2</b>	<b>Загальні відомості</b>	<b>5</b>
2.1	Комплект поставки	5
2.2	Загальний огляд пристрою та обладнання	5
2.3	Область застосування пристрою	5
2.4	Конформність	6
2.5	Особливо небезпечні речовини згідно з регламентом REACH	6
2.6	База даних EPREL	6
2.7	Запчастини	6
<b>3</b>	<b>Встановлення і підключення</b>	<b>6</b>
3.1	Умови встановлення	6
3.2	Розташування під робочою поверхнею	7
3.3	Монтажні розміри	7
3.4	Вимоги до вентиляції	7
3.5	Приєднувальні розміри для електроживлення	7
3.6	Транспортування пристрою	7
3.7	Розпакувати пристрій	7
3.8	Переставляння дверцят	8
3.9	Встановлення пристінної розпірки	11
3.10	Встановлення пристрою	11
3.11	Після встановлення	11
3.12	Встановлення кількох пристроїв	11
3.13	Утилізація упаковок	12
3.14	Підключення пристрою до мережі електроживлення	12
<b>4</b>	<b>Функції дисплея</b>	<b>13</b>
4.1	Навігація за допомогою сенсорної кнопки й пояснення символів	13
4.2	Меню	13
<b>5</b>	<b>Початок експлуатації</b>	<b>14</b>
5.1	Увімкнення пристрою (перше введення в експлуатацію)	14
<b>6</b>	<b>Зберігання</b>	<b>15</b>
6.1	Вказівки щодо зберігання	15
6.2	Морозильник	15
6.3	Термін придатності	15
<b>7</b>	<b>Заощадження електроенергії</b>	<b>16</b>
<b>8</b>	<b>Керування</b>	<b>16</b>
8.1	Елементи керування та індикації	16
8.1.1	Індикатор температури/стану	16
8.1.2	Робота світлодіодів	16
8.1.3	Акустичні сигнали	16
8.2	Функції пристрою	17
8.2.1	Вказівки щодо функцій пристрою	17
	Вимкнення та увімкнення пристрою	17
	Температура	17
		



	SuperFrost	17
	SabbathMode	18
	Блокування введення	18
	Початок циклу розморожування*	19
	Демонстраційний режим	19
	Скидання до заводських налаштувань	19
8.3	Повідомлення	20
8.3.1	Завершення повідомлень	20
<b>9</b>	<b>Оснащення</b>	<b>21</b>
9.1	Висувні ящики	21
9.2	Скляні пластини	21
9.3	VarioSpace	21
<b>10</b>	<b>Технічне обслуговування</b>	<b>22</b>
10.1	Монтаж/розкладання витяжних систем	22
10.2	Пристрій розморозити	22
10.3	Чищення пристрою	22
<b>11</b>	<b>Обслуговування клієнтів</b>	<b>23</b>
11.1	Технічні дані	23
11.2	Шуми під час роботи	23
11.3	Технічна несправність	23
11.4	Служба сервісного обслуговування	25
11.5	Заводська табличка	25
<b>12</b>	<b>Виведення з експлуатації</b>	<b>25</b>
<b>13</b>	<b>Утилізація</b>	<b>25</b>
13.1	Підготовка пристрою до утилізації	25
13.2	Утилізація пристрою в безпечний для довкілля спосіб	26

Виробник постійно працює над удосконаленням пристроїв усіх типів і моделей. Можливі зміни форми, оснащення чи технічних характеристик.



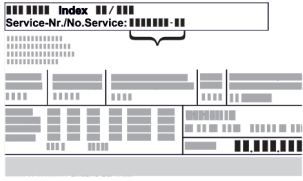




Символ	Пояснення
	<b>Прочитати посібник</b> Щоб ознайомитися з усіма перевагами пристрою, уважно прочитайте посібник.
	<b>Додаткова інформація в Інтернеті</b> З цифровою інструкцією з додатковою інформацією та іншими мовами можна ознайомитися в Інтернеті, скориставшись QR-кодом на лицьовій стороні інструкції або ввівши сервісний номер на сайті <a href="http://home.liebherr.com/fridge-manuals">home.liebherr.com/fridge-manuals</a> . Сервісний номер вказаний на заводській табличці:
	

Fig. Приблизне відображення

Символ	Пояснення
	<b>Перевірити пристрій</b> Перевірте всі частини на ушкодження при транспортуванні. Зверніться в разі недоліків до дилера або в сервісну службу.
	<b>Відхилення</b> Оскільки один посібник призначений для декількох моделей, можливі певні невідповідності. Абзаци, в яких йдеться про пристрої спеціального призначення, позначені зірочкою (*).
	<b>Інструкції з дії та результат дії</b> Інструкції з дії позначені ►. Результат дії позначений ▷.
	<b>Відео</b> Відео стосовно пристроїв доступні на YouTube-каналі Liebherr-Hausgeräte.

## Ліцензії з відкритим вихідним кодом:

Пристрій містить програмні компоненти, які використовують ліцензії з відкритим кодом. Інформацію про використані ліцензії з відкритим вихідним кодом можна знайти тут: [home.liebherr.com/open-source-licences](http://home.liebherr.com/open-source-licences)

Ця інструкція з експлуатації поширюється на такі моделі:

F..	10.. / 14..
FN..	14..
TG	14Ve04 / 14Vd04 / 14Vc04 / 14Vddg04
TGN	14Ve04

## Вказівка

Якщо пристрій має в назві літеру N, то йдеться про пристрій із NoFrost.\*

## 1 Інформація з техніки безпеки та попередження

Зберігайте цю інформацію для користувача в надійному місці, щоб постійно мати до неї доступ.

Якщо ви передаєте пристрій, передайте цю інформацію для користувача наступним власникам.

Для належного й безпечного використання пристрою уважно прочитайте цю інформацію для користувача перед установленням і використанням. Завжди дотримуйтеся наведених у ній інструкцій, указівок із техніки безпеки й попереджень. Вони мають важливе значення для безпечного і безперебійного встановлення та експлуатації пристрою.

### 1.1 Використання за призначенням

Цей пристрій призначений для використання в господарстві й у подібних областях застосування, наприклад:

- на кухнях для персоналу в магазинах, офісах та інших робочих приміщеннях;
- у сільському господарстві, для гостей у готелях, мотелях та інших закладах тимчасового проживання;
- У міні-готелях типу «ночівля та сніданок»
- у кейтерингу й подібних сферах оптової торгівлі.

Інші області застосування:

- Пристрій не підходить для використання як вбудована техніка.

Усі інші способи використання є недопустимими.

### 1.2 Кліматичні класи

Діапазон допустимих температур навколишнього середовища, в якому використовується пристрій, відрізняється залежно від кліматичного класу. Клас клімату для придбаного вами пристрою вказано в таблиці.

## Вказівка

- Для забезпечення безперебійної роботи дотримуватися зазначених температур навколишнього середовища.

Клас клімату	для навколишнього середовища від
SN	10 °C – 32 °C
N	16 °C – 32 °C
ST	16 °C – 38 °C
T	16 °C – 43 °C
SN-ST	10 °C – 38 °C
SN-T	10 °C – 43 °C

Працездатність пристрою гарантується за температури навколишнього середовища до -15 °C.

### 1.3 Група користувачів

- Цим пристроєм можуть користуватися діти віком від 8 років, а також особи з обмеженими фізичними, сенсорними або розумовими здібностями або з недостатнім досвідом і знаннями, якщо вони робитимуть це під наглядом або пройшли інструктаж щодо безпечного використання пристрою і розуміють пов'язані з цим небезпеки.
- Дітям заборонено грати з пристроєм.
- Дітям не можна проводити очищення й обслуговування без нагляду.
- Діти віком 3–8 років мають право завантажувати та розвантажувати пристрій.

### 1.4 Установлення та введення в експлуатацію

- Встановлюйте й під'єднуйте пристрій тільки за інструкціями, викладеними в інформації для користувача.
- Не закривайте вентиляційні отвори в корпусі пристрою або в монтажному корпусі.
- Не пошкодьте мережевий з'єднувальний кабель. Не використовуйте пристрій із пошкодженим мережевим з'єднувальним кабелем.
- Не розміщуйте портативні багатомісні розетки або блоки живлення на задньому боці пристрою.
- Розетка має розташовуватися в легкодоступному місці, щоб в екстреному випадку швидко від'єднати пристрій від мережі. Задня стінка пристрою не повинна її закривати.

Пристрої із захистом від перекидання:

- Закріпіть пристрій за допомогою захисту від перекидання за інструкціями, викладеними в інформації для користувача, щоб запобігти перекиданню пристрою.

## 1.5 Безпечне поводження з пристроєм

- Не зберігайте у пристрої вибухонебезпечні речовини, наприклад аерозолі з горючим робочим газом. Для ідентифікації на таких балончиках є відповідні дані або зображення полум'я. У результаті витоку газ може зайнятися через наявність у конструкції пристрою електричних елементів.
- Не ставте запалені свічки, лампи й інші предмети з відкритим полум'ям поруч із пристроєм, щоб не викликати пожежу.
- Алкогольні напої або інші ємності, що містять алкоголь, зберігайте тільки щільно закритими. У результаті витікання алкоголь може зайнятися через наявність у конструкції пристрою електричних елементів.
- Уникайте тривалого контакту шкіри з холодними поверхнями або охолодженими/замороженими продуктами. Для захисту використовуйте, наприклад, рукавички.
- Застосовуваний холодоагент (відомості на заводській табличці) не завдає шкоди довкіллю, проте легко займається. Витік холодоагенту може призвести до виникнення пожежі.
  - Уникайте пошкодження кола охолодження.
  - Не використовуйте джерела займання всередині пристрою.
  - Не використовуйте електричні пристрої всередині пристрою (наприклад, пароочисники, нагрівачі).
  - У разі витікання холодоагенту: не використовуйте відкрите полум'я та усуньте потенційні джерела займання поблизу місця витікання. Добре провітрити приміщення. Проінформуйте сервісну службу.
- Відчиняйте двері лише на короткий час. Це запобігає підвищенню температури всередині пристрою.
- Не просовуйте кінцівки між дверима та пристроєм під час відчинення та зачинення. Пальці можуть защемилися.
- Температурне значення у найтеплішій зоні пристрою може бути вищим за налаштоване температурне значення.

## 1.6 Очищення

- Регулярно очищуйте поверхні, які контактують із продуктами.
- Не використовуйте електричні нагрівачі, пароочисники, джерела відкритого полум'я або спреї для розморожування, щоб прискорити процес розморожування.
- Не видаляйте лід гострими предметами.

## 1.7 Несправності, пошкодження й ремонт

- У разі пошкодження мережевого з'єднувального кабелю пристрою замініть його.
- Доручайте ремонт і втручання у пристрій тільки сервісній службі або іншому кваліфікованому персоналу.
- За наявності несправностей і помилок пристрою витягніть мережевий штекер або вимкніть запобіжник. Витягуючи мережевий штекер із розетки, обов'язково тримайте за штекер. Не тягніть за кабель.

## 1.8 Утилізація

- Пристрій містить цінні матеріали і позначений відповідним символом. (див. 1.14 Символи на пристрої)
  - Не утилізуйте пристрій як побутове сміття.
  - На місцевих пунктах вторинної переробки і пунктах збору вторинної сировини пристрій можна безко-

штовно утилізувати через приймальний резервуар класу 1.

- При купівлі нового пристрою старий можна безкоштовно повернути торговельній мережі.
  - Дізнайтесь про можливості повернення.
- У пристрої міститься холодоагент (відомості зазначено на заводській табличці) й олива. Застосовуваний холодоагент не завдає шкоди довкіллю, проте є легкозаймистим. Олива, що міститься в ньому, також легко займається. Витоки холодоагенту й оливи можуть зайнятися за відповідно високої концентрації і в разі контакту із зовнішнім джерелом тепла.
    - Уникайте пошкодження контуру охолодження.
    - Утилізуйте пристрій тільки за інструкціями, викладеними в інформації для користувача.

## 1.9 Відповідність

Контур охолоджувача перевірено на герметичність. Пристрій відповідає нормам техніки безпеки та відповідним директивам.

Повний текст Декларації про відповідність ЄС можна знайти за адресою: [www.Liebherr.com](http://www.Liebherr.com)

## 1.10 Особливо небезпечні речовини за регламентом REACH

За наведеним нижче посиланням можна перевірити, чи містить ваш пристрій особливо небезпечні речовини (SVHC) за Регламентом REACH:

[home.liebherr.com/de/deu/de/liebherr-erleben/nachhaltigkeit/umwelt/scip/scip.html](http://home.liebherr.com/de/deu/de/liebherr-erleben/nachhaltigkeit/umwelt/scip/scip.html)

## 1.11 База даних EPREL

З 1-го березня 2021 інформація по маркуванню енергоспоживання та по екологічним вимогам знаходиться у європейській базі даних продуктів (EPREL). Доступ до бази даних виробів можна знайти за адресою <https://eprel.ec.europa.eu/>. Тут буде вимога ввести ідентифікатор моделі. Ідентифікатор моделі на заводській табличці.

## 1.12 Ліцензії з відкритим кодом

Пристрій містить програмні компоненти, які використовують ліцензії з відкритим кодом. Інформацію про використовувані ліцензії з відкритим кодом можна знайти тут:

[home.liebherr.com/open-source-licences](http://home.liebherr.com/open-source-licences)

## 1.13 Запасні частини

Наявність запасних частин як для функціональних вузлів, так і для елементів зберігання оснащення забезпечується протягом 15 років.




## 1.14 Символи на пристрої



Цей символ може розміщуватися на компресорі. Він стосується оливи у компресорі й указує на таку небезпеку: у разі проковтування та потрапляння в дихальні шляхи це може бути смертельно. Ця вказівка має значення тільки для вторинної переробки. В звичайному режимі експлуатації небезпека не існує. Не видаляйте цей символ.

	Попередження: небезпека пожежі через легкозаймисті речовини. Цей символ розміщується на компресорі й може додатково розміщуватися в інших місцях пристрою. Цей символ попереджає про легкозаймисті речовини. Не видаляйте цей символ.
	Цей або подібний символ може розміщуватися на задньому боці пристрою. Він вказує на наявність вакуумних ізоляційних панелей (VIP) або перлітових панелей у дверях і/або в корпусі. Ця вказівка має значення тільки для вторинної переробки. Не видаляйте цей символ.
	Цей символ розміщується на заводській табличці. Він вказує на те, що пристрій має цінні матеріали і його не слід утилізувати як побутове сміття. (див. 1.8 Утилізація)

## 1.15 Рівні попередження

 <b>НЕБЕЗПЕКА</b>	Позначає безпосередньо небезпечну ситуацію, яка призведе до загибелі або тяжких тілесних ушкоджень, якщо її не уникнути.
 <b>ПОПЕРЕДЖЕННЯ</b>	Позначає небезпечну ситуацію, яка могла би призвести до загибелі або тяжких тілесних ушкоджень, якщо її не уникнути.
 <b>ОБЕРЕЖНО</b>	Позначає небезпечну ситуацію, яка могла би призвести до тілесних ушкоджень легкого або середнього ступеня, якщо її не уникнути.
<b>УВАГА</b>	Позначає небезпечну ситуацію, яка могла би призвести до заподіяння матеріальної шкоди, якщо її не уникнути.
<b>Примітка</b>	Позначає корисні вказівки та поради.

## 2 Загальні відомості

### 2.1 Комплект поставки

Перевірте всі частини на ушкодження під час транспортування. У разі виявлення недоліків зверніться до дилера або в сервісну службу. (див. 1.1.4 Служба сервісного обслуговування)

Поставка складається з наступних частин:

- Консольний пристрій
- Оснащення (в залежності від моделі)
- Монтажний матеріал (в залежності від моделі)
- „Quick Start Guide“
- „Installation Guide“\*
- Сервісна брошура

### 2.2 Загальний огляд пристрою та обладнання

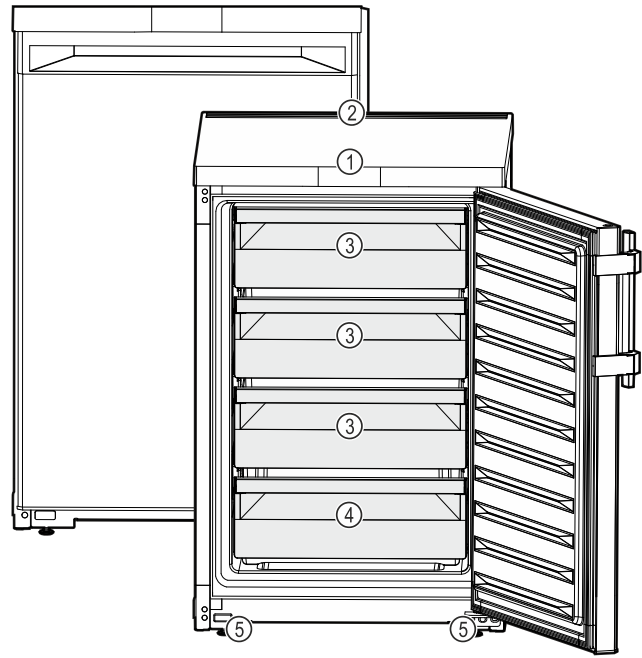


Fig. 1 Ілюстративне зображення

- (1) Елементи керування, освітлення
- (2) Вентиляційна щілина
- (3) VarioSpace
- (4) Заводська табличка
- (5) Ніжки (спереду)

### 2.3 Область застосування пристрою

#### Цільове використання

Пристрій призначений виключно для охолодження продовольчих продуктів в домашніх умовах чи в умовах аналогічних домашнім. Сюди відноситься, наприклад, використання

- на кухнях приватних осіб, у їдальнях,
- у приватних пансіонатах, готелях, мотелях та інших місцях проживання,
- при забезпеченні готовим харчуванням та аналогічних послугах оптової торгівлі.

Пристрій не підходить для використання як вбудована техніка.

Усі інші способи використання є неприпустимими.

#### Передбачуване неправильне використання

Суворо забороняється використовувати пристрій для:

- Зберігання й охолодження медикаментів, плазми крові, лабораторних препаратів або схожих речовин згідно з Директивою про медичну продукцію 2007/47/ЄС
- застосування у вибухонебезпечних зонах

Неправильне використання пристрою може призвести до пошкодження продуктів, що зберігаються, або їх псування.

#### Класи клімату

Діапазон дозволених температур навколишнього середовища, у якому використовується пристрій, різниться в залежності від класу клімату. Клас клімату для придбаного вами пристрою вказано в табличці.

#### Вказівка

- Для забезпечення безперебійної роботи дотримуватися зазначених температур навколишнього середовища.

# Встановлення і підключення

Клас клімату	для навколишнього середовища від
SN	10 °C – 32 °C
N	16 °C – 32 °C
ST	16 °C – 38 °C
T	16 °C – 43 °C
SN-ST	10 °C – 38 °C
SN-T	10 °C – 43 °C

Безперебійна робота пристрою гарантується за температури навколишнього середовища до -15 °C.

## 2.4 Конформність

Контур охолоджувача перевірено на герметичність. Пристрій відповідає нормам техніки безпеки та відповідним директивам.

Повний текст декларації про відповідність ЄС можна знайти за адресою: [www.Liebherr.com](http://www.Liebherr.com)

## 2.5 Особливо небезпечні речовини згідно з регламентом REACH

Скориставшись наведеним нижче посиланням, можна перевірити, чи містить ваш пристрій особливо небезпечні речовини згідно з регламентом REACH: [home.liebherr.com/de/deu/de/liebherr-erleben/nachhaltigkeit/umwelt/scip/scip.html](http://home.liebherr.com/de/deu/de/liebherr-erleben/nachhaltigkeit/umwelt/scip/scip.html)

## 2.6 База даних EPREL

З 1-го березня 2021 інформація по маркуванню енергоспоживання та по екологічним вимогам знаходиться у європейській базі даних продуктів (EPREL). Базу даних продуктів можна знайти за адресою <https://eprel.ec.europa.eu/>. Тут буде вимога ввести ідентифікатор моделі. Ідентифікатор моделі на заводській табличці.

## 2.7 Запчастини

Наявність запасних частин як для функціональних вузлів, так і для елементів зберігання обладнання забезпечується протягом 15 років.

# 3 Встановлення і підключення

## 3.1 Умови встановлення

Умови встановлення відіграють вирішальну роль у забезпеченні надійної, ефективної і безаварійної експлуатації вашого пристрою.

- При цьому враховуйте усі правила техніки безпеки.
- Враховуйте місце розташування і положення у приміщенні.



### ПОПЕРЕДЖЕННЯ

Небезпека пожежі через неналежне встановлення! За контакту мережевого кабелю або вилки із задньої сторони пристрою вібрації пристрою можуть призвести до пошкодження мережевого кабелю або вилки, що може призвести до короткого замикання.

- ▶ Слідкуйте за тим, щоб не перетиснути мережевий кабель під пристроєм під час встановлення.
- ▶ Встановлюйте пристрій таким чином, щоб він не дотикався до вилки або мережевих кабелів.
- ▶ Не підключайте до розеток в області зворотного боку пристрою інші пристрої.
- ▶ **Забороняється** встановлювати й експлуатувати позаду пристроїв подовжувачі й розподільні колодки, а також інші електронні пристрої (наприклад галогенні трансформатори).



### ПОПЕРЕДЖЕННЯ

Небезпека загорання через вологість!

Якщо на частини, які знаходяться під напругою, або на кабель підключення до електромережі потрапляє волога, то може виникнути коротке замикання.

- ▶ Пристрій створено для використання в закритих приміщеннях. Не використовувати пристрій на свіжому повітрі, а також у вологих місцях та в зоні досяжності бризок води.



### ПОПЕРЕДЖЕННЯ

Холодоагент та масло, що виходять!

Пожежа. Застосований холодоагент не завдає шкоди навколишньому середовищу, проте легко займається. Масло, що міститься, також легко займається. Холодоагент та масло, що виходять, можуть зайнятися при відповідно високій концентрації та при контакті із зовнішнім джерелом тепла.

- ▶ Не пошкодити трубопроводи контуру холодоагенту та компресор.

### 3.1.1 Місце встановлення

- Ставити та використовувати пристрій виключно в закритих приміщеннях.
- Оптимальне місце встановлення – сухе приміщення з гарною вентиляцією.
- Якщо пристрій встановлено в занадто вологому середовищі, можливе утворення конденсату на зовнішній стінці. Обов'язково забезпечте вільний приток і виток повітря у місці встановлення.
- Чим більше охолоджуючого засобу міститься в пристрої, тим більшим має бути приміщення, де розташовано пристрій. У надто малих приміщеннях у разі витoku може утворюватися вогнебезпечна суміш газу та повітря. На кожні 8 г холодоагенту має припадати щонайменше 1 м<sup>3</sup> об'єму приміщення для встановлення пристрою. Дані про вміст охолоджуючого засобу вказано на заводській табличці всередині пристрою.
- Підлога у місці встановлення повинна бути горизонтальною і рівною.

### 3.1.2 Розташування в приміщенні

- Не встановлюйте пристрій в місце, що піддається дії прямих сонячних променів, або поруч із обігрівачем тощо.
- Ви можете встановити пристрій безпосередньо біля духовки.

- В разі встановлення пристрою безпосередньо біля духовки споживання енергії може дещо збільшитися. Це залежить від тривалості й інтенсивності використання духовки.
- Пристрій слід встановити впритул до стіни задньою стінкою або пристінними розпірками з комплекту поставки (див. нижче), якщо вони використовуються.
- Використання у вибухонебезпечних зонах заборонене.

## 3.2 Розташування під робочою поверхнею

- Ви можете вбудувати пристрій під робочу поверхню.

## 3.3 Монтажні розміри

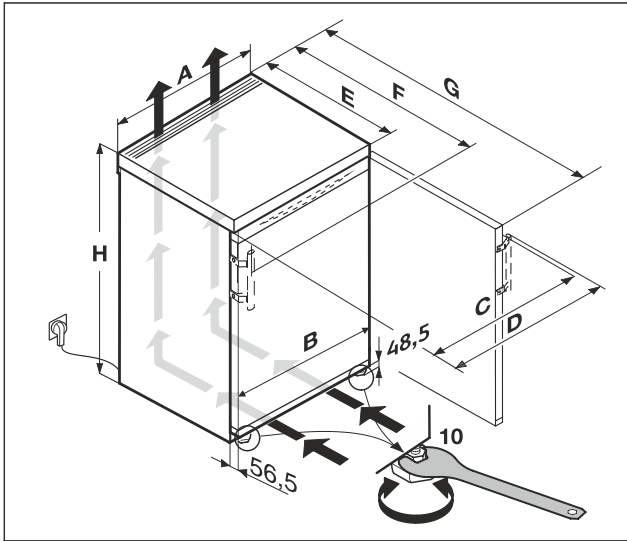


Fig. 2

Розмір без важільної ручки (мм):*					
	H	A	C	E	G
F..10..	680	550	547	607 <sup>x</sup>	1106 <sup>x</sup>
F..14.. / FN..14..	850	550	547	607 <sup>x</sup>	1106 <sup>x</sup>
TG 14Ve04	850	550	547	607 <sup>x</sup>	1106 <sup>x</sup>
TG 14Vd04					
TG 14Vc04					
TGN 14Ve04					

Розмір із важільною ручкою (мм):*							
	H	A	C	D	E	F	G
F..14.. / FN..14..	850	550	545	589	607 <sup>x</sup>	648 <sup>x</sup>	1112 <sup>x</sup>
TG14Vddg04	850	550	545	589	607 <sup>x</sup>	648 <sup>x</sup>	1112 <sup>x</sup>

\* Що стосується пристроїв, до комплекту постачання яких входять пристінні розпірки, величина збільшується на 35 мм. (див. 3.9 Встановлення пристінної розпірки)

## 3.4 Вимоги до вентиляції

### УВАГА

Небезпека ушкоджень внаслідок перегрівання через недостатню вентиляцію!

За умов слабкої вентиляції може виникнути ушкодження компресора.

- Слідкуйте за тим, щоб зберігався достатній рівень вентиляції.
- Зверніть увагу на вимоги до вентиляції.

Якщо пристрій інтегрується в кухонну секцію, обов'язково дотримуватись наступних вимог стосовно вентиляції:

- Існує правило: чим більший переріз вентиляційного отвору, тим менше електроенергії потрібно пристрою для роботи.

## 3.5 Приєднувальні розміри для електроживлення

Під'єднання до джерела електроживлення розташовується на задній стороні приладу. Для забезпечення безпечного під'єднання приладу переконайтеся, що виконано такі попередні умови:

- Вам відомі розміри для під'єднання до джерела електроживлення й ви дотримуєтеся їх. Див. таблицю нижче.
- Під'єднання до джерела електроживлення виконується відповідно до інструкції. (див. 3.14 Підключення пристрою до мережі електроживлення)

## 3.6 Транспортування пристрою

### 3.6.1 Транспортування пристрою для першого введення в експлуатацію

Переконайтеся, що виконані наступні передумови:

- Пристрій запакований.
- Пристрій стоїть вертикально.
- Пристрій транспортувати двома особами.
- Розпакувати пристрій. (див. 3.7 Розпакувати пристрій)

### 3.6.2 Транспортування пристрою після першого введення в експлуатацію

Якщо ви транспортуєте пристрій після першого введення в експлуатацію або хочете його пересунути, дотримуйтесь наступних вказівок.

Переконайтеся, що виконані наступні передумови:

- Пристрій спорожнений.
- Пристрій стоїть вертикально.
- Пристрій із дверима: Двері заблоковано від небажаного відчинення.
- Пристрій із висувною секцією: Висувну секцію заблоковано від небажаного відчинення.
- Пристрій із ніжками: Ніжки вкручено.

- Пристрій транспортувати двома особами.

Після транспортування:

- Вкрутіть регульовальні ніжки на пристрої.
- Вирівняйте пристрій.

## 3.7 Розпакувати пристрій

У разі виявлення пошкоджень на пристрої слід негайно – до під'єднання – звернутися до постачальника.

# Встановлення і підключення

- ▶ Перевірте пристрій і упаковку на ушкодження при транспортуванні. негайно зверніться до постачальника, якщо є підозра про будь-які ушкодження.
- ▶ Видаліть усі сторонні матеріали з задньої стінки та бічних стінок пристрою, які можуть завадити належному встановленню, притоку та відтоку повітря.
- ▶ Зняти всі захисні плівки з пристрою. Не використовувати при цьому предмети з кутами або гострі предмети!

## 3.8 Переставляння дверцят

### Інструмент



### ПОПЕРЕДЖЕННЯ

Небезпека травмування через дверцята, що можуть впасти!

Якщо опорні деталі недостатньо добре прикручені, дверцята можуть впасти. Це може призвести до тяжких ушкоджень. Крім того, якщо дверцята не зачиняються щільно, прилад охолоджує неправильно.

- ▶ Закрутіть опорні кронштейни/опорний палець із зусиллям мін. 4 Нм.
- ▶ Перевіряйте, чи міцно затягнуті всі болти, в разі необхідності – затягуйте їх.

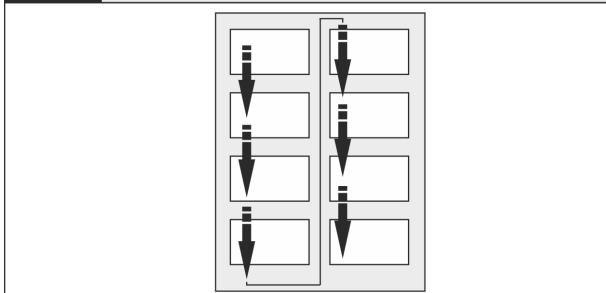


Fig. 3

Звернути увагу на напрям зчитування.

### 3.8.1 Підготовка

- ▶ Удвох нахиліть пристрій назад.

### 3.8.2 Відкручування нижніх опорних деталей



### ОБЕРЕЖНО

Небезпека травмування через перекидання дверей!

Якщо ви повністю знімете болт на дверях, вони можуть перекинутися, а ви можете травмуватися.

- ▶ Міцно тримайте двері, перш ніж витягти болт.

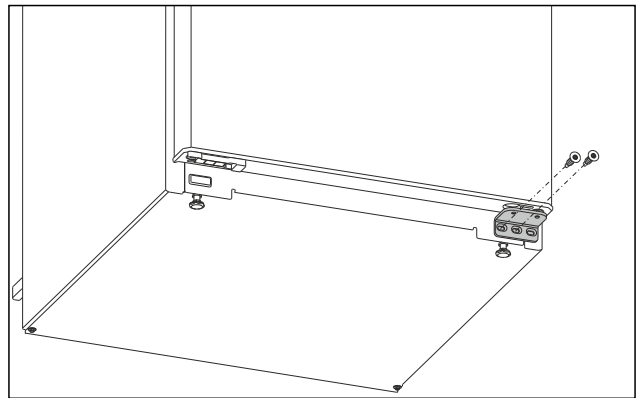


Fig. 4

- ▶ Відкрутіть середній гвинт на нижньому опорному кронштейні за допомогою викрутки Torx 20. Fig. 4 ()
- ▶ Відкрутіть внутрішній гвинт на нижньому опорному кронштейні за допомогою викрутки Torx 20. Fig. 4 ()
- ▶ Відкладіть гвинти в сторону.

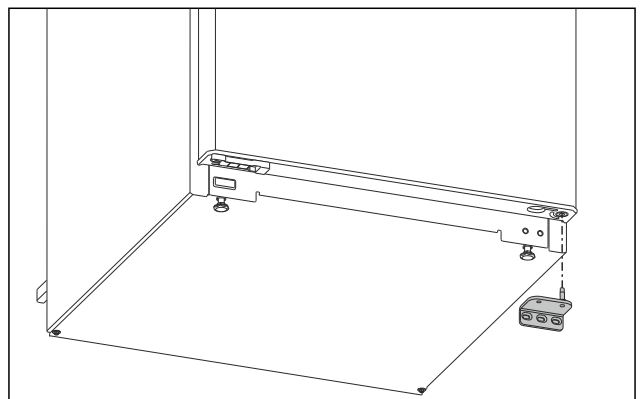


Fig. 5

- ▶ Зніміть опорний кронштейн у напрямку вниз. (див. Fig. 5)
- ▶ Відкладіть опорний кронштейн.

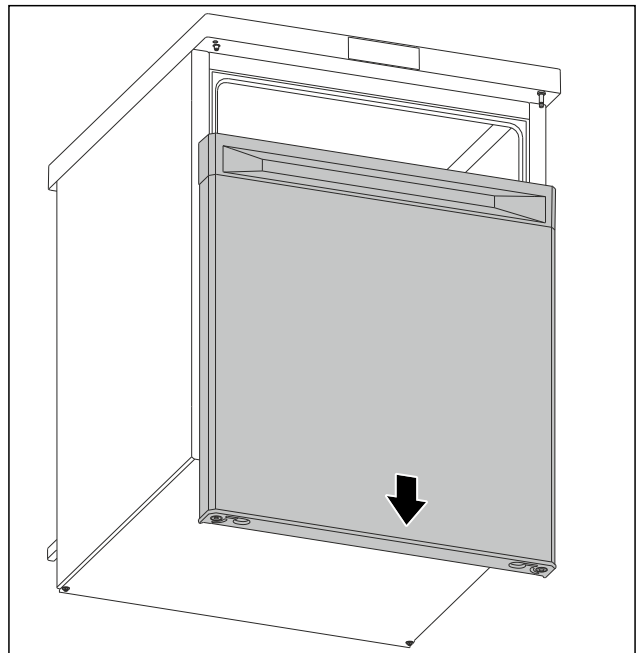


Fig. 6

- ▶ Зніміть двері в напрямку вниз. (див. Fig. 6)
- ▶ Опустіть двері.

## 3.8.3 Підготовка дверцят

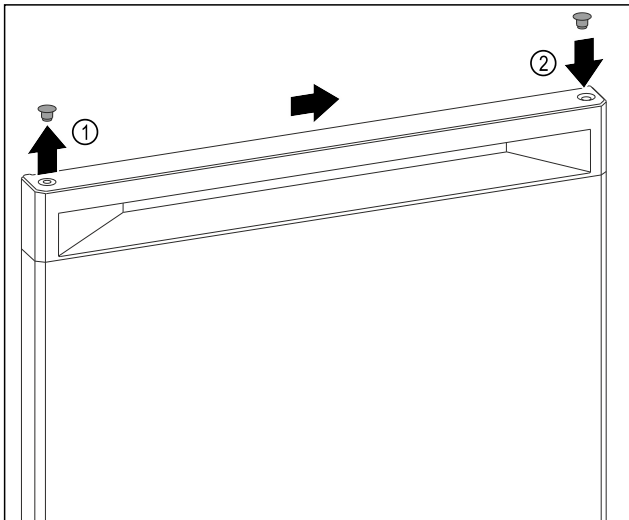


Fig. 7

- ▶ Обережно підніміть заглушки у верхній частині дверцят Fig. 7 (1) за допомогою шліцевої викрутки.
- ▶ Вставте заглушки з протилежного боку Fig. 7 (2)

## 3.8.4 Перестановка ручок\*

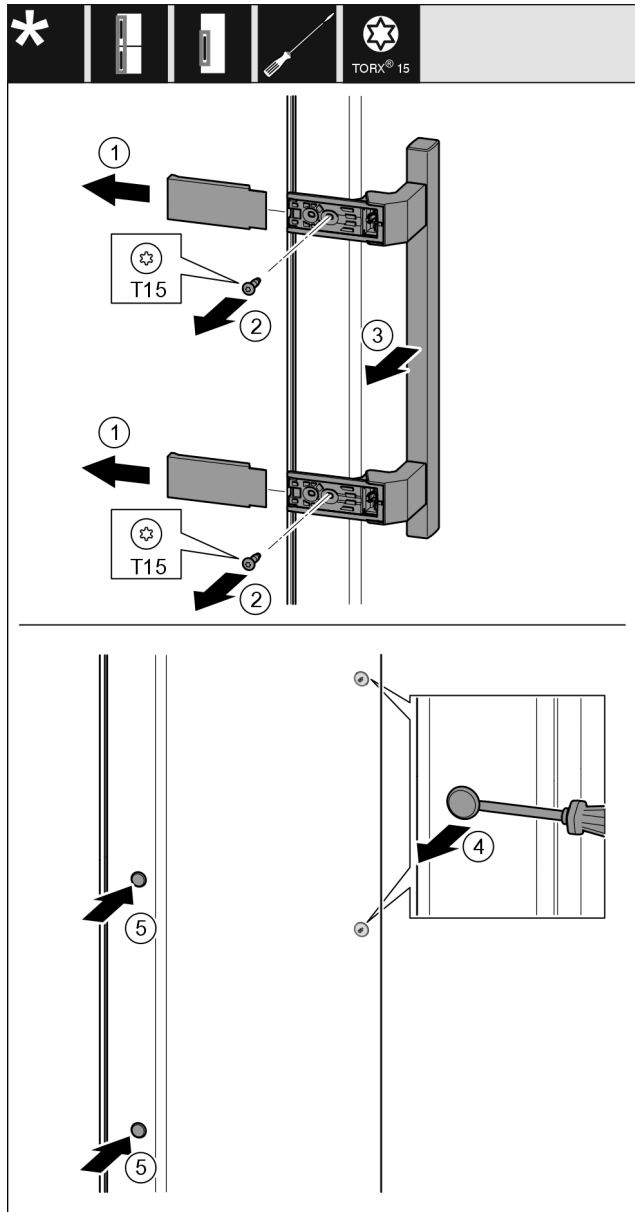


Fig. 8

- ▶ Зніміть кришку Fig. 8 (1)
- ▶ Викрутіть гвинти за допомогою викрутки Torx 15. Fig. 8 (2)
- ▶ Зніміть ручку Fig. 8 (3)
- ▶ За допомогою шліцевої викрутки обережно підніміть бокову заглушку та витягніть її Fig. 8 (4)
- ▶ Вставте заглушку з іншого боку Fig. 8 (5)

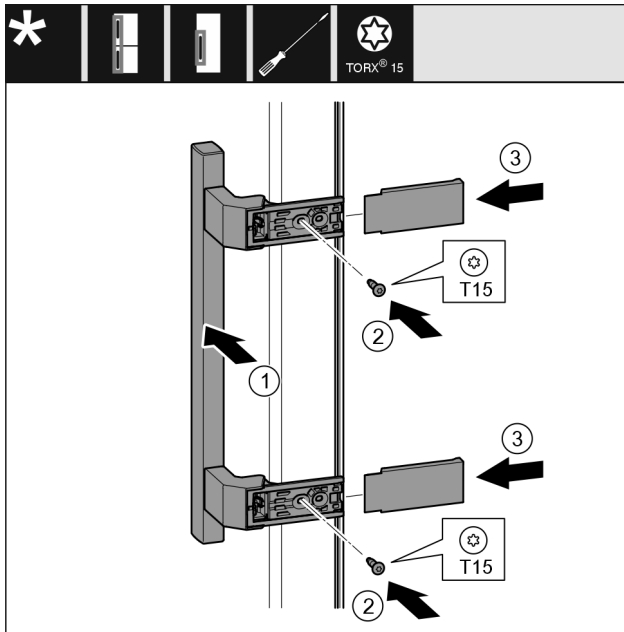


Fig. 9

- ▶ Встановіть ручку з протилежного боку. Fig. 9 (1)
- ▶ Отвори для гвинтів повинні знаходитись точно один над одним.
- ▶ За допомогою викрутки T15 закрутіть гвинти. Fig. 9 (2)
- ▶ Встановіть збоку кришки і посуньте їх. Fig. 9 (3)
- ▶ Слідкуйте за правильною фіксацією.

### 3.8.5 Перестановка нижніх опорних деталей

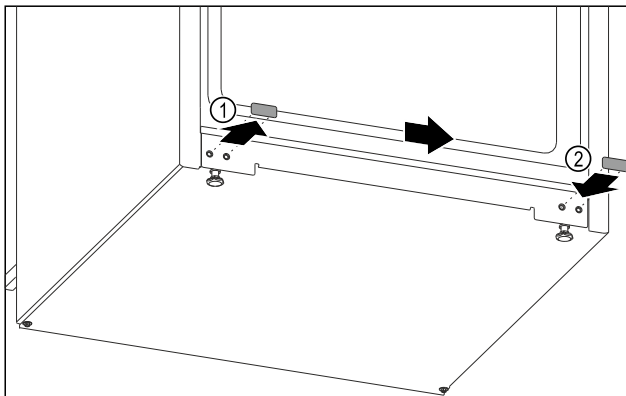


Fig. 10

- ▶ Обережно підніміть заглишки в нижній частині пристрою за допомогою шліцевої викрутки.
- ▶ Витягніть заглишки. Fig. 10 (1)
- ▶ Вставте заглишки з протилежного боку. Fig. 10 (2)

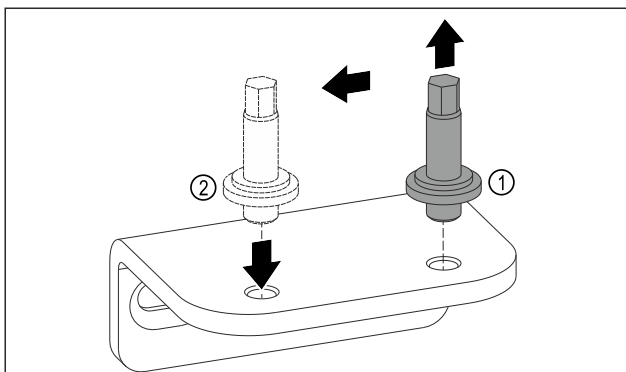


Fig. 11

- ▶ Відкрутіть болт нижнього опорного кронштейна за допомогою шестигранного ключа SW5. Fig. 11 (1)
- ▶ Вставте болт із протилежного боку. Fig. 11 (2)

- ▶ Затягніть болт шестигранним ключем SW5.

### 3.8.6 Перестановка верхніх опорних деталей

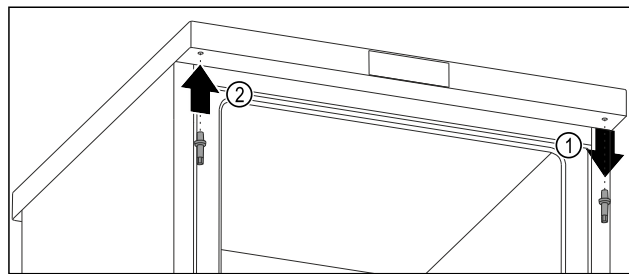


Fig. 12

- ▶ Відкрутіть верхній болт за допомогою шестигранного ключа. Fig. 12 (1)
- ▶ Затягніть болт із протилежного боку за допомогою шестигранного ключа. Fig. 12 (2)

### 3.8.7 Монтуння дверцят



#### ПОПЕРЕДЖЕННЯ

Небезпека травмування через дверцята, що можуть впасти!

Якщо опорні деталі недостатньо добре прикручені, дверцята можуть впасти. Це може призвести до тяжких ушкоджень. Крім того, якщо дверцята не зачиняються щільно, прилад охолоджує неправильно.

- ▶ Закрутіть опорні кронштейни із зусиллям 4 Нм.
- ▶ Перевіряйте, чи міцно затягнуті всі болти, в разі необхідності – затягуйте їх.

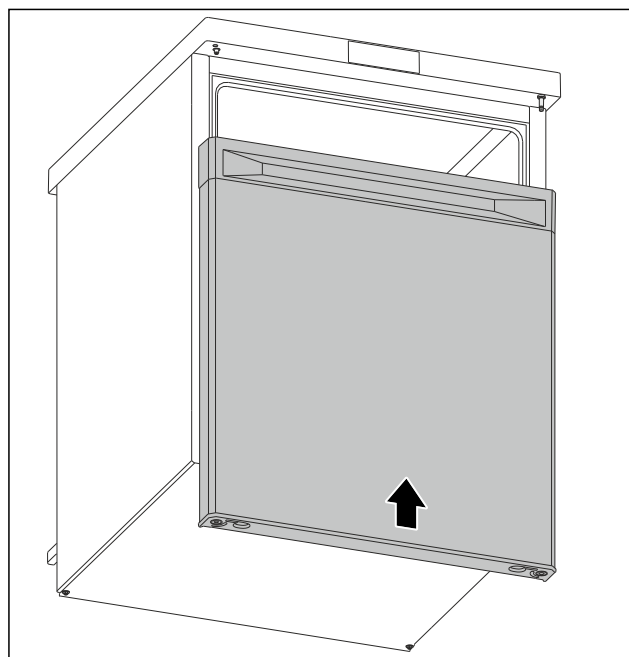


Fig. 13

- ▶ У закритому стані насуньте дверцята на верхній болт. (див. Fig. 13)

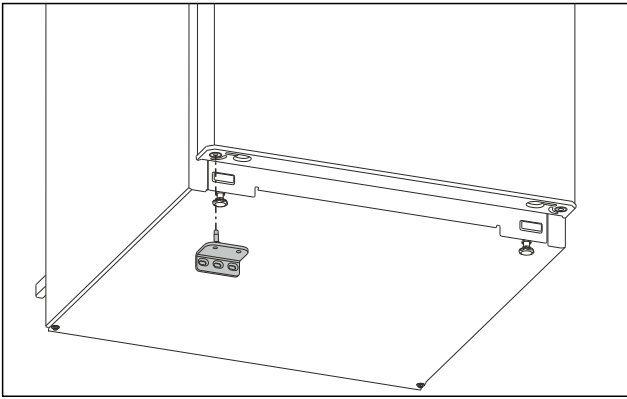


Fig. 14

- ▶ Вставте нижній опорний кронштейн із протилежного боку. (див. Fig. 14)

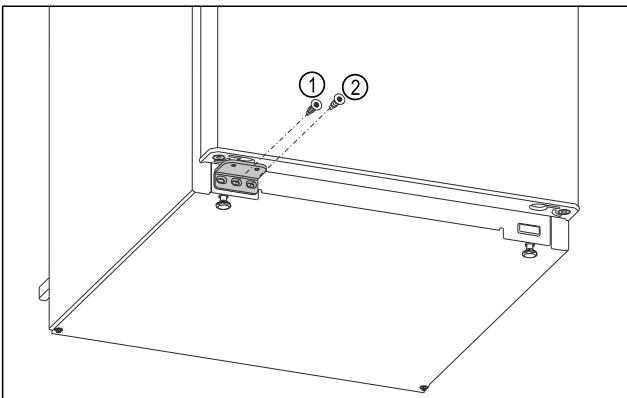


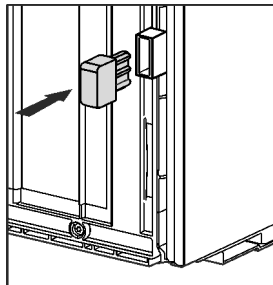
Fig. 15

- ▶ Затягніть середній гвинт опорного кронштейна Fig. 15 (1) за допомогою викрутки Torx 20.
- ▶ Затягніть внутрішній гвинт опорного кронштейна Fig. 15 (2) за допомогою викрутки Torx 20.
- ▶ Перевірте дверцята.
- ▶ Упор дверей замінено.

## 3.9 Встановлення пристінної розпірки

Завдяки пристінним розпіркам ваш пристрій досягатиме заявленого споживання енергії, а за високої вологості навколишнього середовища не утворюватиметься конденсат. Без використання пристінних розпірок пристрій повністю працездатний, але споживає трохи більше енергії.

Якщо вставити настінні розпірки, то глибина пристрою збільшиться приблизно на 35 мм.



- ▶ Пристрій із пристінними розпірками: Установіть пристінну розпірку на зворотній стороні пристрою ліворуч і праворуч знизу.

## 3.10 Встановлення пристрою



### ОБЕРЕЖНО

Небезпека травмування важким пристроєм!

- ▶ Транспортуйте пристрій до місця розташування силами двох осіб.



### ПОПЕРЕДЖЕННЯ

Небезпека виникнення пожежі внаслідок короткого замикання!

- ▶ Якщо ви ставите пристрій: не перегинайте, не стискайте й не пошкодуйте кабель підключення до мережі.
- ▶ Не використовуйте пристрій із пошкодженим кабелем живлення.



### ПОПЕРЕДЖЕННЯ

Це може призвести до загорання чи пошкодження пристрою!

- ▶ Забороняється встановлювати на холодильнику пристрій, що випромінює тепло, наприклад, мікрохвильові печі і тостери!

Переконайтеся, що дотримані наступні умови:

- Переміщення пристрою дозволене виключно у не завантаженому стані.
- Встановлюйте пристрій лише з допомогою.
- ▶ Вийміть кабель підключення до мережі з комплекту приладдя.
- ▶ Повністю вставте гніздовий роз'єм «холодного підключення» кабелю підключення до мережі у штекер пристрою на задній стороні пристрою. Стежте за міцністю закріплення гніздового роз'єму «холодного підключення».
- ▶ За потреби прокладіть мережевий штекер за допомогою шнура до вільнодоступної розетки.

## 3.11 Після встановлення

- ▶ Зніміть елементи захисту при транспортуванні.
- ▶ Зніміть захисну плівку з зовнішньої стінки корпуса.
- ▶ Зніміть захисну плівку з декоративних планок та передніх стінок висувних ящиків.
- ▶ Очистьте пристрій. (див. 10.3 Чищення пристрою)
- ▶ Занотуйте тип (модель, номер), позначення пристрою, номер пристрою/серійний номер, дату покупки й адресу продавця.

## 3.12 Встановлення кількох пристроїв

Пристрої розраховані на різні варіанти встановлення. Якщо ви хочете розмістити кілька пристроїв поруч один з одним або один на одному, переконайтеся, що виконано такі обов'язкові умови:

- Розміщуйте поруч один з одним або один на одному виключно такі пристрої, які розроблено для цього.
- Враховуйте вказівки й наведену нижче таблицю.

### УВАГА

Може призвести до пошкодження пристрою через накопичення конденсату!

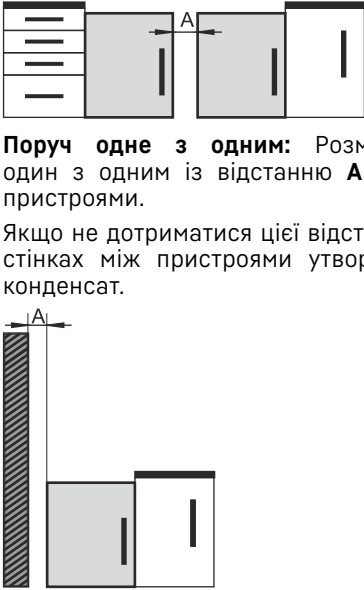
- ▶ Не розміщуйте пристрій безпосередньо біля іншого холодильника/морозильника.

# Встановлення і підключення

## УВАГА

Небезпека пошкодження через утворення конденсату!

► Не встановлювати пристрій над іншим холодильником.

Модель	Тип розміщення
Усі моделі	окремо
Моделі, назва яких починається з <b>S</b> ...	Бік у бік (Side-by-Side) (SBS)
Моделі без обігріву бокових стінок	 <p><b>Поруч одне з одним:</b> Розмістіть поруч один з одним із відстанню <b>A</b> 100 мм між пристроями.</p> <p>Якщо не дотриматися цієї відстані, на бічних стінках між пристроями утворюватиметься конденсат.</p> <p><b>На зовнішній стінці:</b> Розмістіть із відстанню <b>A</b>, як за розміщення поруч одне з одним.</p> <p>Якщо не дотриматися цієї відстані, на бічній стінці пристрою може утворюватися конденсат.</p>

Моделі та спосіб їхнього розміщення

## 3.13 Утилізація упаковки



### ПОПЕРЕДЖЕННЯ

Небезпека задуження пакувальними матеріалами та плівкою!

► Не дозволяйте дітям гратися з пакувальними матеріалами.

Упаковка виготовлена із матеріалів, які підлягають повторному використанню.

- Гофрований картон/картон
  - Деталі із спіненого полістиролу
  - Поліетиленова плівка та мішок.
  - Стрічки-стяжки з поліпропілену
  - збита цвяхами дерев'яна рама з вставкою з поліетилену\*
- Пакувальні матеріали слід здавати до офіційно визначеного приймального пункту.

## 3.14 Підключення пристрою до мережі електроживлення



### ПОПЕРЕДЖЕННЯ

Небезпека ураження електричним струмом і травмування через пошкодження пристрою або пошкодження кабелю живлення!

Небезпека для життя і ризик порізів. Якщо під час транспортування пристрій або кабель живлення було пошкоджено, це може призвести до смертельного ураження електричним струмом. Ви також можете порізатися о пошкоджені частини корпусу пристрою.

- Перевірте пристрій і кабель підключення до мережі на наявність пошкоджень після транспортування.
- Не використовуйте прилад, якщо прилад або шнур живлення пошкоджено.
- Зв'яжіться зі службою сервісного обслуговування.

Підключіть пристрій до мережі електроживлення за допомогою мережевого кабелю, що постачається окремо. Мережевий кабель має гніздо на одному кінці й штекер на іншому кінці.

Переконайтеся, що виконані такі умови:

- Пристрій і мережевий кабель не пошкоджені.
- Пристрій налаштовано відповідно до нормативних вимог. (див. 3.9 Встановлення пристінної розпірки)
- Вимоги до електричного під'єднання дотримано. (див. 3.1 Умови встановлення)
- Розміри для під'єднання відповідно до нормативних вимог відомі та дотримані. (див. 3.5 Приєднувальні розміри для електроживлення)
- Напруга й частота мережі відповідають технічним характеристикам, зазначеним на заводській табличці.
- Розетка заземлена й захищена електричним запобіжником відповідно до нормативних вимог.
- Струм відмикання запобіжника складає від 10 А до 16 А.
- Розетка розташовується в легкодоступному місці й не позаду пристрою. (див. 3.5 Приєднувальні розміри для електроживлення)

## УВАГА

Небезпека пошкодження через неналежне використання! Пошкодження електричних компонентів пристрою.

► Використовуйте виключно кабель підключення до мережі, що входить у комплект поставки.

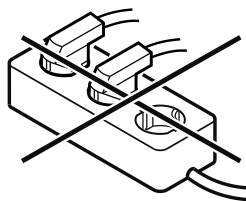


### ПОПЕРЕДЖЕННЯ

Небезпека пожежі через неналежне підключення! Загоряння.

Ушкодження на пристрої.

- Не використовувати подовжувальний кабель.
- Не використовувати розподільний щит.



## УВАГА

Небезпека пошкодження через неналежне підключення! Ушкодження на пристрої.

► Не підключати пристрій до автономних інверторів, наприклад генераторів сонячної енергії та бензинових генераторів.



- ▶ З'єднайте штекер мережевого кабелю із джерелом живлення. Стежте за надійністю контакту мережевого штекера із розеткою.
- ▶ Пристрій підключено. Для першого введення в експлуатацію див. наступний розділ або інструкцію з експлуатації.

## 4 Функції дисплея

Керування пристроєм здійснюється за допомогою сенсорної кнопки.

### 4.1 Навігація за допомогою сенсорної кнопки й пояснення символів

На малюнках зображено різні символи для навігації за допомогою сенсорної кнопки. Ці символи описані в нижче наведеній таблиці.

Символ	Опис
	<b>Коротко торкніться пальцем сенсорної кнопки:</b> Навігація по головному меню та підменю. На символі руки зображено число: число позначає, скільки разів поспіль потрібно коротко торкнутися сенсорної кнопки, щоб перейти до певної функції.
	<b>Торкніться сенсорної кнопки пальцем та утримуйте її протягом 3 секунд:</b> ввімкнення пристрою. У головному меню: вимкнення пристрою. У підменю: перейти до головного меню. Вимкнення активної функції підменю.
	<b>Торкніться сенсорної кнопки пальцем та утримуйте її протягом 7 секунд:</b> У головному меню: відкрити підменю.
	<b>Стрілка з годинником:</b> Через більш ніж 10 секунд на дисплеї з'явиться таке повідомлення.
	<b>Стрілка з індикацією часу:</b> Через вказаний час на дисплеї з'явиться таке повідомлення.

## 4.2 Меню

Функції пристрою розподілено в різних розділах меню.

Меню	Опис
Головне меню	Коли пристрій увімкнено, ви автоматично потрапляєте в головне меню. У цьому меню ви можете перейти до функцій пристрою і підменю.
Підменю	Підменю містить додаткові функції для налаштування вашого пристрою.

### 4.2.1 Головне меню

У головному меню ви можете активувати/деактивувати наведені нижче функції:

СВІТЛО-ДІОД	Опис
	Температура -16 °C
	Температура -18 °C
	Температура -20 °C
	Температура -28 °C
	SuperFrost

Значення світлодіодів у головному меню

### 4.2.1 Відкривання головного меню

Коли пристрій увімкнено, ви автоматично потрапляєте в головне меню.

Якщо ви перебуваєте в підменю і хочете перейти до головного меню:

- ▶ Виконати кроки (див. 4.2.2 Вихід із підменю).

### 4.2.1 Навігація в головному меню

Якщо ви здійснюєте навігацію в головному меню, світлодіод 5 змінюється на світлодіод 1.

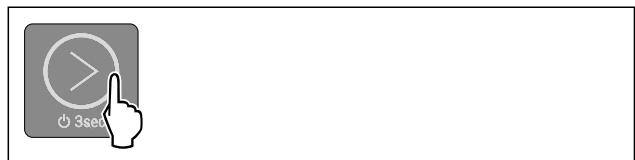


Fig. 16

- ▶ Коротко торкайтеся сенсорної кнопки, доки не загориться світлодіод потрібної функції.

- ▶ Функцію активовано.

### 4.2.1 Режим спокою дисплея

Якщо ви не торкаєтесь сенсорної кнопки в головному меню протягом 10 секунд, дисплей переходить у режим спокою. Режим спокою запобігає регулюванню температури випадковим натисканням сенсорної кнопки.

**Вихід із режиму спокою:**

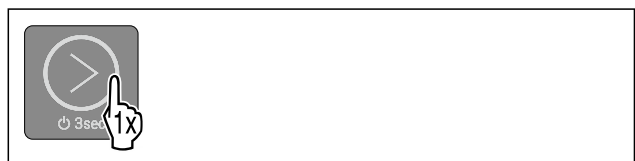


Fig. 17

- ▶ Коротко торкніться сенсорної кнопки.
- ▶ Звукове попередження звучить.
- ▶ Задана температура блимає один раз.

# Початок експлуатації

▷ Режим спокою завершено.

## 4.2.2 Підменю

У підменю ви можете активувати/деактивувати наведені нижче функції:

СВІТЛОДІОД	Опис	Положення світлодіода
	Блокування введення	Світлодіод 1
 	SabbathMode Презентаційне світло	Світлодіод 2
	Скидання до заводських налаштувань	Світлодіод 3
	Початок циклу розморожування*	Світлодіод 4*

Значення світлодіодів у підменю

## 4.2.2 Відкриття підменю



Fig. 18

- ▶ Виконайте кроки відповідно до малюнка, доки не почуєте подвійний сигнал підтвердження через 7 секунд.
- ▷ Загоряються світлодіоди 1-5: ви у підменю.
- ▷ Якщо ви не виконаєте жодних дій на дисплеї протягом 5 секунд, дисплей повернеться до головного меню.

## 4.2.2 Вихід із підменю



Fig. 19

- ▶ Виконати кроки згідно з малюнком.
- або-
- ▶ Не торкайтеся сенсорної кнопки протягом 5 секунд.
- ▷ Ви потрапите в головне меню.

## 4.2.2 Навігація в підменю

Якщо ви здійснюєте навігацію в підменю, світлодіод останньої функції в підменю знову змінюється на світлодіод 1.

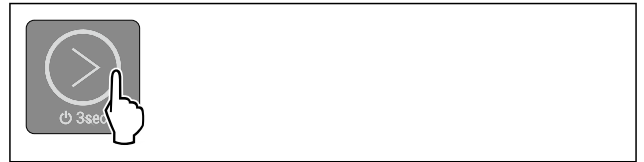


Fig. 20

- ▶ Коротко торкайтеся сенсорної кнопки, доки не загориться світлодіод потрібної функції.
- ▷ Через 5 секунд за відсутності взаємодії вибрана функція автоматично активується.

## 5 Початок експлуатації

### 5.1 Увімкнення пристрою (перше введення в експлуатацію)

Переконайтеся, що виконані такі умови:

- Пристрій встановлено відповідно до монтажної інструкції і підключено.
- Всі клейкі смуги, клейка та захисна плівка на та в пристрої видалені.
- Вийняті всі рекламні вставки з висувних ящиків.
- Функції дисплея відомі. (див. 4 Функції дисплея)

**Ввімкнення пристрою:**

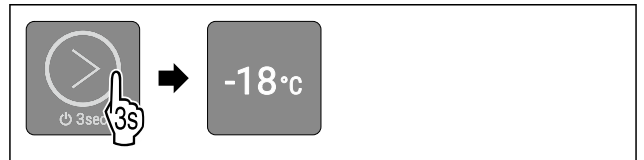


Fig. 21

- ▶ Натисніть сенсорну кнопку, зображену на ілюстрації, та утримуйте її протягом 3 секунд, доки не почуєте сигнал підтвердження.
- ▷ Пристрій увімкнений.
- ▷ Активовано внутрішнє освітлення.
- ▷ Світлодіод 2 світиться: На заводі встановлено температуру -18 °C.
- ▷ Пристрій охолоджується до встановленої заводської температури.

**Пристрій запускається в демонстраційному режимі:**

- Коли пристрій запускається в демонстраційному режимі:
- ▶ Деактивація демонстраційного режиму. (див. Деактивація демонстраційного режиму)

**Дисплей переходить у режим спокою:**

- Коли дисплей переходить у режим спокою:
- ▶ Коротко торкніться сенсорної кнопки. (див. 4.2.1 Режим спокою дисплея)

**Вказівка**

Рекомендації виробника:

- ▶ **Продукти, що підлягають замороженню**, кладіть за -18 °C або нижче.
- ▶ Дотримуватися вказівок щодо зберігання. (див. 6.1 Вказівки щодо зберігання)

**Вказівка**

Ви можете придбати аксесуари в магазині побутової техніки Liebherr-Hausgeräte за адресою [home.liebherr.com/shop/de/deu/zubehor.html](http://home.liebherr.com/shop/de/deu/zubehor.html).

## 6 Зберігання

### 6.1 Вказівки щодо зберігання



#### ПОПЕРЕДЖЕННЯ

Небезпека пожежі через електричні пристрої!  
Якщо ви використовуєте електричні пристрої в зоні харчових продуктів свого пристрою, вони можуть спричинити пожежу.

- ▶ Не використовуйте електричні пристрої в зоні харчових продуктів пристрою, якщо вони не рекомендовані виробником.

#### Вказівка

У випадку недостатньої вентиляції використання енергії зростає, а охолоджувальна здатність знижується.

- ▶ Забороняється закривати прорізи для притоку повітря.

Дотримуйтеся наведених нижче рекомендацій щодо зберігання:

- Добре запаковувати продукти.
- Запаковувати сире м'ясо або рибу в чисті, закриті контейнери. Таким чином, м'ясо або риба не торкатимуться і не потраплятимуть на інші продукти.
- Зберігати продукти на достатній відстані один від одного для забезпечення належної циркуляції повітря.
- Зберігати продукти відповідно до інструкцій на упаковці.
- Завжди дотримуватися терміну придатності, зазначеного на упаковці.

#### Вказівка

Не дотримання цих норм може призвести до псування харчових продуктів.

### 6.2 Морозильник

Тут за температури  $-18\text{ }^{\circ}\text{C}$  створюються сухі морозні кліматичні умови. Морозні кліматичні умови підходять для зберігання заморожених продуктів і заморожуваних виробів протягом кількох місяців, виготовлення кубиків льоду або заморожування свіжих продуктів.

#### 6.2.1 Заморожування продуктів

##### Кількість для заморожування

Протягом 24 годин можна заморозити щонайбільше таку кількість свіжих продуктів, яка вказана на заводській таблиці (див. 11.5 Заводська таблиця) «Здатність до заморожування ... кг/24 год».

Щоб забезпечити швидке промерзання продуктів, слід дотримуватися таких кількостей на упаковку:

- Фрукти й овочі до 1 кг
- М'ясо до 2,5 кг

##### Заморожування продуктів за допомогою функції SuperFrost

Залежно від обсягу заморожування ви можете активувати функцію SuperFrost перед заморожуванням, щоб досягти нижчої температури замерзання. (див. SuperFrost)

Пристрої без NoFrost:\*

- ▶ Активувати функцію SuperFrost, якщо об'єм заморожування більше 1 кг.\*

Пристрої з NoFrost:\*

- ▶ Активувати функцію SuperFrost, якщо об'єм заморожування більше 2 кг.\*

Час активації функції SuperFrost залежить від обсягу заморожування:

Кількість для заморожування	Час активації функції SuperFrost
Невеликий об'єм заморожування	Активувати функцію SuperFrost приблизно за 6 годин до заморожування. Щойно пристрій автоматично вимкне функцію SuperFrost, можна буде розсортувати продукти харчування.
Максимальний об'єм заморожування	Активувати функцію SuperFrost приблизно за 24 годин до заморожування. Щойно пристрій автоматично вимкне функцію SuperFrost, можна буде розсортувати продукти харчування.

#### Зберігання продуктів у відведених для них місцях



#### ОБЕРЕЖНО

Небезпека пошкодження пристрою через биття скла!  
Пляшки та банки з напоями при заморожуванні можуть тріснути. Особливо це стосується емкостей, які містять вуглекислоту.

- ▶ Забороняється заморожувати пляшки та банки з напоями!

#### Зберігання продуктів у відведених для них місцях

Для пристроїв із NoFrost:\*

Розташуйте запаковані харчові продукти у верхньому висувному ящику.\*

Якщо можливо, розташуйте продукти в передній частині висувного ящика.\*

Для пристроїв без NoFrost:\*

Розташуйте запаковані харчові продукти в нижньому висувному ящику.\*

#### 6.2.2 Розморожування продуктів



#### ПОПЕРЕДЖЕННЯ

Небезпека отруєння!

- ▶ Розморожені продукти не слід заморожувати повторно.
- ▶ Розморожені продукти потрібно використати якомога швидше.

Розморожувати продукти можна різними способами:

- у холодильному пристрої
- за допомогою мікрохвильової печі
- у печі чи духовці
- при кімнатній температурі
- ▶ Виймайте стільки продуктів, скільки необхідно.

### 6.3 Термін придатності

Вказані терміни зберігання - це орієнтовні значення.

В продуктах з вказівкою мінімального строку зберігання дійсною є завжди дата, вказана на упаковці.

Орієнтовні терміни зберігання різних продуктів харчування

Кубики льоду	до $-18\text{ }^{\circ}\text{C}$	від 2 до 6 місяців
--------------	----------------------------------	--------------------

# Заощадження електроенергії

Орієнтовні терміни зберігання різних продуктів харчування		
Ковбаса, шинка	до -18 °С	від 2 до 3 місяців
Хліб, хлібобулочні вироби	до -18 °С	від 2 до 6 місяців
Дичина, свинина	до -18 °С	від 6 до 9 місяців
Риба, жирна	до -18 °С	від 2 до 6 місяців
Риба, пісна	до -18 °С	від 6 до 8 місяців
Сир	до -18 °С	від 2 до 6 місяців
Птиця, яловичина	до -18 °С	від 6 до 12 місяців
Фрукти, овочі	до -18 °С	від 6 до 12 місяців

## 7 Заощадження електроенергії

- Обов'язково забезпечити вільну вентиляцію. Не закривайте вентиляційні отвори/решітки.
- Не встановлюйте пристрій в місце, що піддається дії прямих сонячних променів, або поруч із обігрівачем тощо.
- В разі встановлення пристрою безпосередньо біля духовки споживання енергії може дещо збільшитися. Це залежить від тривалості й інтенсивності використання духовки.
- Споживання електроенергії залежить від умов у місці встановлення, наприклад оточуючої температури (див. 2.3 Область застосування пристрою) . При вищій температурі навколишнього середовища споживання енергії може зрости.
- Відчиняйте пристрій на якомога коротші проміжки часу.
- Чим нижче налаштовано температуру, тим вище витрати енергії.
- Зберігайте продукти в упаковці накритими. Запобігайте утворенню інею.
- Кладіть теплі страви: необхідно охолодити до кімнатної температури.
- У випадку утворення товстого шару інею: пристрій необхідно розморозити.\*

Накопичення пилу призводить до зростання споживання електроенергії:

- Холодильну установку з теплообмінником (металева решітка ззаду на пристрої) необхідно чистити раз на рік.



## 8 Керування

### 8.1 Елементи керування та індикації

Дисплей забезпечує швидкий огляд поточного стану пристрою, налаштування температури, стану функцій і повідомлень.

Керування пристроєм здійснюється за допомогою сенсорної кнопки.

- (1) Сенсорна кнопка (елемент керування)      (3) Індикатор WLAN
- (2) Індикатор температури/стану

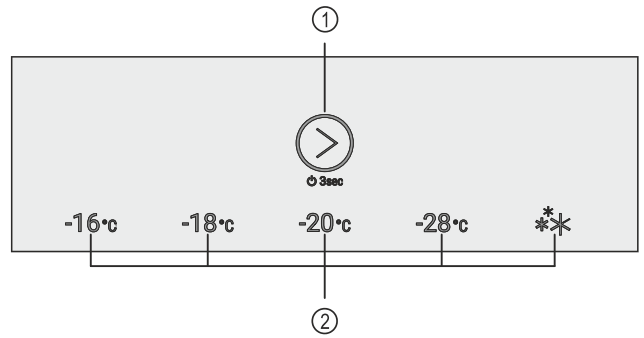


Fig. 23 Ілюстративне зображення: Дисплей

- (1) Сенсорна кнопка (елемент керування)      (2) Індикатор температури/стану

#### 8.1.1 Індикатор температури/стану

Індикатор температури/стану складається з п'яти світлодіодів:

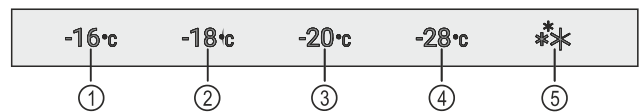


Fig. 24 Ілюстративне зображення

- (1) СВІТЛОДІОД 1      (4) СВІТЛОДІОД 4  
 (2) СВІТЛОДІОД 2      (5) СВІТЛОДІОД 5  
 (3) СВІТЛОДІОД 3

Світлодіоди вказують на налаштування температури в головному меню (див. 4.2.1 Головне меню) і функції в підменю (див. 4.2.2 Підменю) .

#### 8.1.2 Робота світлодіодів

Ви можете розпізнати стан пристрою завдяки тому, як світяться або блимають світлодіоди:

Робота світлодіодів (ілюстративне зображення)	Опис
	<b>Світлодіод не світиться:</b> Світлодіод не вибрано. Функція не активна.
	<b>Світлодіод світиться:</b> Світлодіод вибрано або функція активна.
	<b>Блимає світлодіод індикатора температури/стану:</b> Світлодіод блимає після збою живлення або тривоги щодо температури, доки не буде досягнуто заданої температури. <b>Кілька світлодіодів блимають одночасно:</b> Виникла помилка. (див. 8.3 Повідомлення)

Робота світлодіодів

#### 8.1.3 Акустичні сигнали

Акустичний сигнал лунає в нижченаведених випадках:

Акустичний сигнал	Опис
Звукове попередження	Звучить, коли ви торкаєтесь сенсорної кнопки.

Акустичний сигнал	Опис
Звук сигналу тривоги	Звучить, коли виникає помилка. (див. 8.3 Повідомлення)
Сигнал помилки	Звучить, коли ви торкаєтесь сенсорної кнопки, але взаємодія неможлива.

## 8.2 Функції пристрою

### 8.2.1 Вказівки щодо функцій пристрою

Функції пристрою налаштовано на заводі таким чином, щоб ваш пристрій був повністю функціональним.

Перед зміною, активацією або деактивацією функцій пристрою переконайтеся, що дотримано наведених нижче вимог:

- Ви прочитали і зрозуміли опис роботи дисплея. (див. 4 Функції дисплея)
- Ви ознайомилися з елементами керування та індикації вашого пристрою. (див. 8.1 Елементи керування та індикації)

### Вимкнення та ввімкнення пристрою

Використовуйте цю функцію для вимкнення та ввімкнення пристрою.

#### Вимикання пристрою

У разі вимкнення пристрою попередньо встановлені налаштування зберігаються.

Переконайтеся, що виконані такі умови:

- Інструкції з експлуатації (див. 12 Виведення з експлуатації) були виконані.
- Ви в головному меню. (див. 4.2.2 Вихід із підменю)



Fig. 25

- ▶ Виконуйте кроки відповідно до малюнка, доки не почуєте сигнал підтвердження.
- ▶ Світлодіоди дисплея більше не світяться.
- ▶ Внутрішнє освітлення деактивовано.
- ▶ Пристрій вимкнено.

#### Увімкнення пристрою

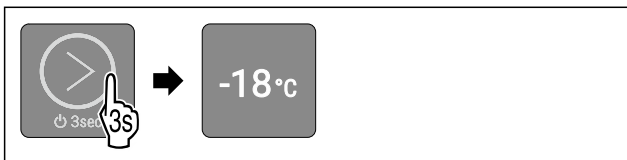


Fig. 27 Умовне зображення: На приладах без SmartModule

- ▶ Виконуйте кроки відповідно до малюнка, доки не почуєте сигнал підтвердження.
- ▶ Пристрій увімкнений.
- ▶ Активовано внутрішнє освітлення.
- ▶ За першого введення в експлуатацію: Пристрій охолоджується до встановленої заводської температури.
- ▶ Якщо пристрій був у використанні раніше: Пристрій охолоджується до встановленої попередньо заданої температури.

### Температура

Ця функція використовується для регулювання температури.

Температура залежить від наведених нижче факторів:

- Частота відкривання дверця
- Тривалість відкривання дверця
- Кімнатна температура у місці встановлення
- Тип, температура й кількість продуктів

Рекомендоване налаштування: -18 °C

#### Налаштування температури

Функція доступна в головному меню у положеннях світлодіодів 1-4.

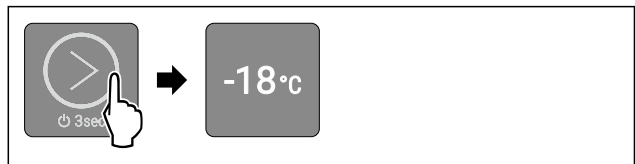


Fig. 30 Ілюстративне зображення

- ▶ Коротко торкніться сенсорної кнопки, як показано на малюнку, доки не загориться індикатор бажаної температури.
- ▶ Температуру налаштовано.
- ▶ Пристрій охолоджується до встановленої температури.

### SuperFrost

Ця функція використовується для активації чи деактивації SuperFrost. У разі активації функції SuperFrost потужність заморожування збільшується. Таким чином, встановлюється температура заморожування нижче налаштованої.

Використання:

- Швидко проморожувати свіжі харчові продукти. Цим забезпечується, що зберігаються харчова цінність, зовнішній вигляд і смак харчових продуктів.
- Підвищити резерви холоду у складених заморожених продуктах, перш ніж пристрій розморозиться.

#### Активація SuperFrost

Функція доступна в головному меню у положенні світлодіода 5.

Переконайтеся, що виконані такі умови:

- Враховується кількість продуктів для заморожування та час активації SuperFrost. (див. Заморожування продуктів за допомогою функції SuperFrost)

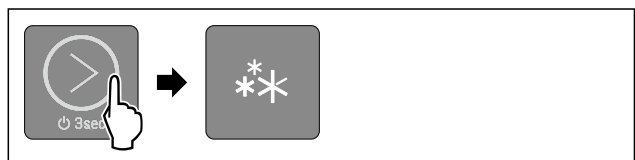


Fig. 32

- ▶ Коротко торкніться сенсорної кнопки, як показано на малюнку, доки не засвітиться світлодіод 5.
- ▶ Світлодіод 5 світиться: SuperFrost активовано.
- ▶ Пристрій охолоджується до встановленої температури.

#### Деактивація SuperFrost

SuperFrost автоматично деактивується через 56–72 год. Однак ви також можете будь-коли вимкнути функцію SuperFrost вручну, встановивши певну температуру:

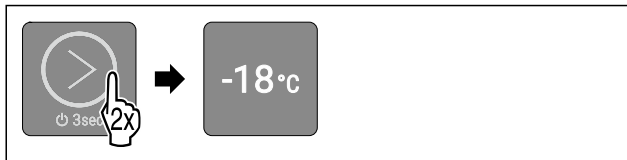


Fig. 33 Ілюстративне зображення

- ▶ Коротко торкніться сенсорної кнопки, як показано на малюнку, доки не загориться індикатор бажаної температури.
- ▷ Температуру встановлено, а функцію SuperFrost деактивовано.
- ▷ Пристрій продовжує працювати у звичайному режимі.
- ▷ Пристрій охолоджується до встановленої температури.



## SabbathMode

За допомогою цієї функції активується або деактивується режим SabbathMode. У разі активації цієї функції деякі електронні функції вимикаються. Таким чином ваш пристрій відповідатиме релігійним вимогам під час єврейських свят, як-от шабат, а також вимогам сертифікату STAR-K Kosher.

Стан пристрою за активного режиму SabbathMode
Загоряються світлодіоди 1-5.
Всі функції на дисплеї, крім <b>функції Деактивація SabbathMode</b> , заблоковано.
Ввімкнені функції залишаються активними.
Внутрішнє освітлення вимкнено.
Повідомлення не відображаються.
Сигнал попередження про незначинені дверцята не подається.
Сигнал про аварійне зниження температури не подається.
Цикл розморожування працює тільки у заданий час без урахування користування пристроєм.
Після зникнення напруги в мережі пристрій перемикається в режим SabbathMode.

Стан пристрою

### Вказівка

Цей пристрій має сертифікацію інституту «Institute for Science and Halacha». ([www.machonhalacha.co.il](http://www.machonhalacha.co.il))

Список сертифікованих STAR-K пристроїв наведено на сайті [www.star-k.org/appliances](http://www.star-k.org/appliances).

### Активація SabbathMode



#### ПОПЕРЕДЖЕННЯ

Небезпека отруєння зіпсованими продуктами!

Якщо ви активували режим SabbathMode і відбувся збій живлення, на дисплеї стану не відобразатиметься повідомлення про збій живлення. Після відновлення живлення пристрій продовжує працювати у режимі SabbathMode. Відключення електроживлення може призвести до псування продуктів, а їх вживання – до харчового отруєння.

Після збою електроживлення:

- ▶ не вживайте продукти, які були заморожені й відтанули.

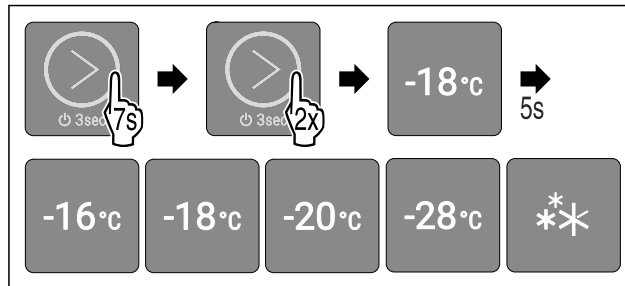


Fig. 34

- ▶ Виконати кроки згідно з малюнком.
- ▷ Світлодіод 2 світиться.
- ▷ Через 5 секунд за відсутності взаємодії активується SabbathMode. Загоряються світлодіоди 1-5.

### Деактивація SabbathMode

Функція SabbathMode автоматично деактивується через 80 год. Однак ви будь-коли можете деактивувати функцію SabbathMode вручну:

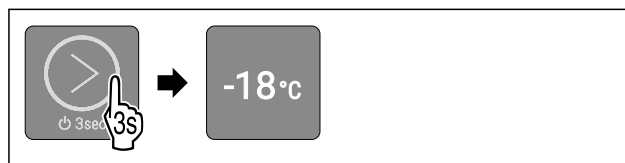


Fig. 35 Ілюстративне зображення залежно від попередньо встановленої температури

- ▶ Виконуйте кроки відповідно до малюнка, доки не почуєте сигнал підтвердження.
- ▷ SabbathMode деактивовано.
- ▷ Активовано внутрішнє освітлення.
- ▷ Пристрій продовжує працювати у звичайному режимі. Загоряється світлодіод попередньо встановленої температури.
- ▷ Ви потрапите в головне меню.



### Блокування введення

Ця функція використовується, щоб активувати або деактивувати блокування введення. Блокування введення запобігає випадковому ввімкненню пристрою, наприклад дітьми.

Використання:

- Уникнути ненавмисної зміни функцій.
- Уникнути випадкового вимкнення пристрою.
- Уникнути випадкового налаштування температури.

### Активація блокування введення

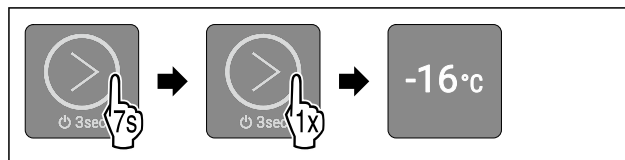


Fig. 36

- ▶ Виконати кроки згідно з малюнком.
- ▷ Світлодіод 1 світиться.
- ▷ Через 5 секунд за відсутності взаємодії активується блокування введення.

## Деактивація блокування введення

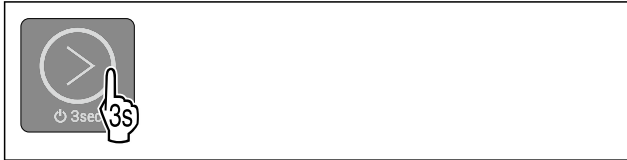


Fig. 37

- ▶ Виконуйте кроки відповідно до малюнка, доки не почуєте сигнал підтвердження.
- ▷ Блокування введення деактивовано.
- ▷ Ви потрапите в головне меню.

## Початок циклу розморожування\*

Використовуйте цю функцію, щоб запустити цикл автоматичного розморожування вручну, якщо цикл розморожування не запускається автоматично в разі несправності.

Ця функція наявна у пристроях із функцією NoFrost.\*

### Початок циклу розморожування

У разі запуску циклу розморожування всі функції, крім **функції Скасування циклу розморожування**, під час розморожування вимикаються.

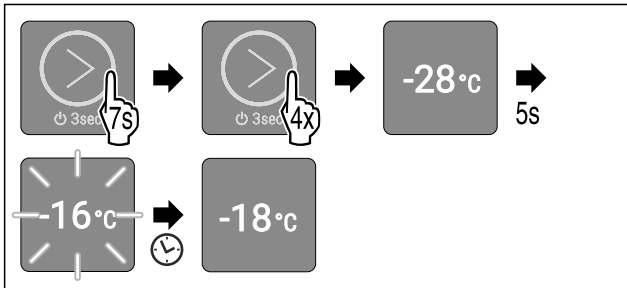


Fig. 38 Ілюстративне зображення залежно від попередньо встановленої температури

- ▶ Виконати кроки згідно з малюнком.
- ▷ Світлодіод 4 світиться.
- ▷ Через 5 секунд за відсутності взаємодії починається цикл розморожування. Світлодіод 1 блимає, доки цикл розморожування не завершиться автоматично.
- ▷ Після завершення циклу розморожування: Пристрій продовжує працювати у звичайному режимі. Загоряється світлодіод попередньо встановленої температури.
- ▷ Ви потрапите в головне меню.

### Скасування циклу розморожування

Цикл розморожування закінчується автоматично. Однак ви також можете скасувати цикл розморожування в будь-який момент під час процесу розморожування:

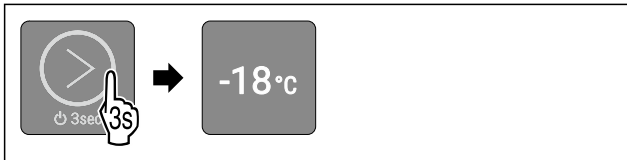


Fig. 39 Ілюстративне зображення залежно від попередньо встановленої температури

- ▶ Виконуйте кроки відповідно до малюнка, доки не почуєте сигнал підтвердження.
- ▷ Цикл розморожування скасовано.
- ▷ Пристрій продовжує працювати у звичайному режимі. Загоряється світлодіод попередньо встановленої температури.
- ▷ Ви потрапите в головне меню.

## Демонстраційний режим

Демонстраційний режим – це спеціальна функція для дилерів, які хочуть наочно продемонструвати функції пристрою. Якщо активувати демонстраційний режим, усі функції охолодження будуть вимкнені, і ви не зможете відкрити підменю.

Якщо ви активуєте демонстраційний режим, а потім знову деактивуєте його, пристрій відновлює заводські налаштування. (див. Скидання до заводських налаштувань)

### Активація демонстраційного режиму

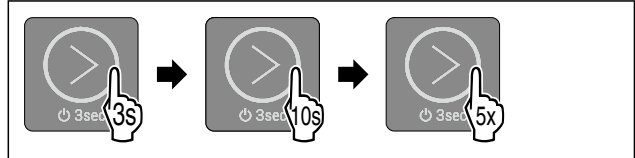


Fig. 40

- ▶ Натисніть сенсорну кнопку, зображену на ілюстрації, та утримуйте її протягом 3 секунд, доки не почуєте сигнал підтвердження.
- ▷ Пристрій вимкнено.
- ▶ Натисніть сенсорну кнопку, зображену на ілюстрації, та утримуйте її протягом 10 секунд, доки не почуєте сигнал підтвердження через 10 секунд.
- ▶ Коротко торкніться сенсорної кнопки п'ять разів.
- ▷ Усі індикатори температури двічі короткочасно загоряються: демонстраційний режим активовано.
- ▷ Пристрій вимкнено.
- ▶ Увімкнути пристрій. (див. Увімкнення пристрою)
- ▷ Пристрій перебуває у демонстраційному режимі.

### Деактивація демонстраційного режиму

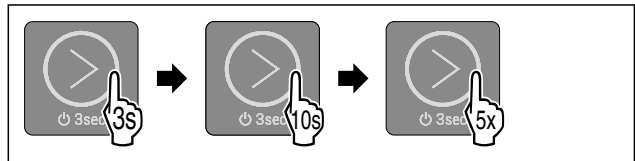


Fig. 41

- ▶ Натисніть сенсорну кнопку, зображену на ілюстрації, та утримуйте її протягом 3 секунд, доки не почуєте сигнал підтвердження.
- ▷ Пристрій вимкнено.
- ▶ Натисніть сенсорну кнопку, зображену на ілюстрації, та утримуйте її протягом 10 секунд, доки не почуєте сигнал підтвердження через 10 секунд.
- ▶ Коротко торкніться сенсорної кнопки п'ять разів.
- ▷ Усі температурні світлодіоди короткочасно загоряються чотири рази: Демонстраційний режим деактивовано.
- ▷ Пристрій вимкнено.
- ▶ Увімкнути пристрій. (див. Увімкнення пристрою)

## Скидання до заводських налаштувань

Використовуйте цю функцію для скидання всіх налаштувань до заводських значень за замовчуванням. Всі налаштування, виконані раніше, скидаються до первинного налаштування.

Використання:

- Скидання пристрою

## Виконання скидання

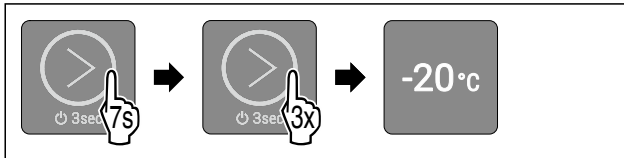


Fig. 42 Ілюстративне зображення

- ▶ Виконати кроки згідно з малюнком.
- ▶ Світлодіод 3 світлиться.
- ▶ Через 5 секунд за відсутності взаємодії пристрій скине налаштування.
- ▶ Пристрій вимкнено.
- ▶ Увімкнути пристрій. (див. 5.1 Увімкнення пристрою (перше введення в експлуатацію))

## 8.3 Повідомлення

Повідомлення супроводжуються звуковим сигналом і миготінням світлодіодів на дисплеї. Залежно від типу повідомлення блимають різні світлодіоди.

Ви можете самостійно завершити наведені нижче повідомлення. За появи всіх інших повідомлень вам необхідно звернутися до служби підтримки. (див. 11.4 Служба сервісного обслуговування)

Повідомлення	Причина	Завершення повідомлень
Сигнал лунає зі зростаючою гучністю. Внутрішнє освітлення пульсує. <b>Сигнал попередження про незачинені дверцята</b>	Повідомлення з'являється, якщо дверцята відчинені більше 60 секунд.	Виконати кроки (див. Сигнал попередження про незачинені дверцята) .
Мигають світлодіоди 1-5. Звучить сигнал тривоги. Внутрішнє освітлення пульсує. <b>Сигнал тривоги про збій живлення</b>	Повідомлення з'являється, якщо стався збій живлення і змінилася температура заморожування.	Виконати кроки (див. Сигнал тривоги про збій живлення) .
Мигають світлодіоди 1-5. Звучить сигнал тривоги. Внутрішнє освітлення пульсує. <b>Сигнал попередження про підвищення температури</b>	Повідомлення з'являється, коли температура не відповідає налаштованій температурі.	Виконати кроки (див. Сигнал попередження про підвищення температури) .

Огляд повідомлень

### 8.3.1 Завершення повідомлень

#### Сигнал попередження про незачинені дверцята



Fig. 43

- ▶ Закінчити сигнал тривоги: Виконати кроки згідно з малюнком.

-або-

- ▶ Закрити дверцята.

- ▶ Сигнал тривоги закінчується.
- ▶ Якщо ви не зачините двері: повідомлення з'явиться знову через 3 хвилини.

#### Сигнал тривоги про збій живлення

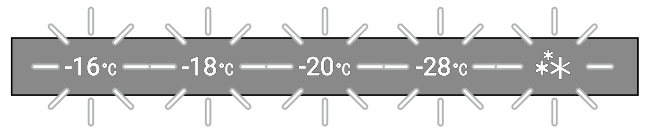


Fig. 44 Індикатор збою живлення



Fig. 45

- ▶ Закінчити сигнал тривоги: Виконати кроки згідно з малюнком.
- ▶ Пристрій продовжує працювати у звичайному режимі.
- ▶ Світлодіод попередньо встановленої температури блиматиме, доки температура не буде досягнута.
- ▶ **Світлодіод блимає раз на секунду:** протягом часу відключення електроенергії температура заморожування була нижче  $-9^{\circ}\text{C}$ . Продукти все ще можна вживати.
- ▶ **Світлодіод блимає двічі на секунду:** протягом часу відключення електроенергії температура заморожування піднялася вище  $-9^{\circ}\text{C}$ . Якщо світлодіод блимає двічі на секунду:
- ▶ Перевірте продукти.

#### Сигнал попередження про підвищення температури

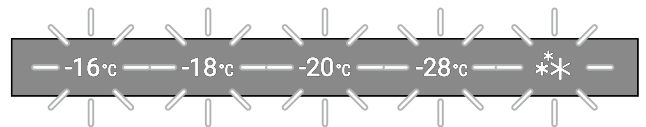


Fig. 46 Індикатор сигналу тривоги про температуру

Можливі причини різниці температур:

- У холодильник поклали теплі, свіжі продукти.
- Під час переключення чи виймання продуктів всередину потрапило багато теплого повітря.
- Довгий час була відсутня подача електроенергії.
- Пристрій несправний.
- ▶ Усунення причин.



Fig. 47

- ▶ Закінчити сигнал тривоги: Виконати кроки згідно з малюнком.
- ▶ Пристрій продовжує працювати у звичайному режимі.
- ▶ Світлодіод попередньо встановленої температури блиматиме, доки температура не буде досягнута.
- ▶ **Світлодіод блимає раз на секунду:** під час сигналу попередження про підвищення температури температура заморожування була нижче  $-9^{\circ}\text{C}$ . Продукти все ще можна вживати.
- ▶ **Світлодіод блимає двічі на секунду:** під час сигналу попередження про підвищення температури температура заморожування піднялася вище  $-9^{\circ}\text{C}$ . Якщо світлодіод блимає двічі на секунду:

- Перевірте продукти.

## 9 Оснащення

### 9.1 Висувні ящики

Висувні ящики можна вийняти для очищення.

Можна вийняти висувні ящики, щоб використати VarioSpace.

Виймання та вставка висувних ящиків відрізняється в залежності від витяжної системи. Пристрій може містити різні витяжні системи.

В пристроях з функцією NoFrost:\*

#### Вказівка

У випадку недостатньої вентиляції використання енергії зростає, а охолоджувальна здатність знижується.\*

- Залиште найнижчий висувний ящик у приладі.\*
- Завжди тримайте внутрішні прорізи для припливу повітря від вентилятора на задній стінці відкритими.\*

В пристроях без функції NoFrost:\*

#### Вказівка

У випадку недостатньої вентиляції використання енергії зростає, а охолоджувальна здатність знижується.\*

- Завжди тримайте внутрішні прорізи для припливу повітря від вентилятора на задній стінці відкритими.\*

#### 9.1.1 Висувний ящик на дні пристрою або скляній пластині

Висувний ящик іде прямо на дні пристрою або на скляній пластині. Нема рейок.

Якщо вийняти висувні ящики, можна використовувати скляні пластини, що розташовані внизу, як переставні панелі.

#### Вийняти висувний ящик

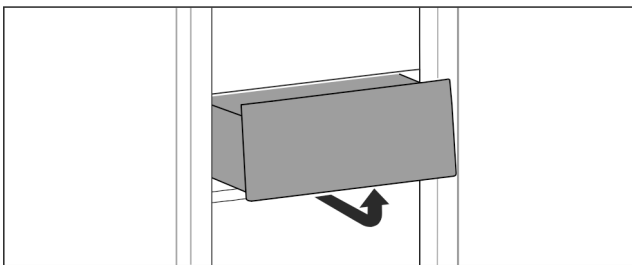


Fig. 48

- Вийняти висувний ящик за малюнком.

#### Вставити висувний ящик

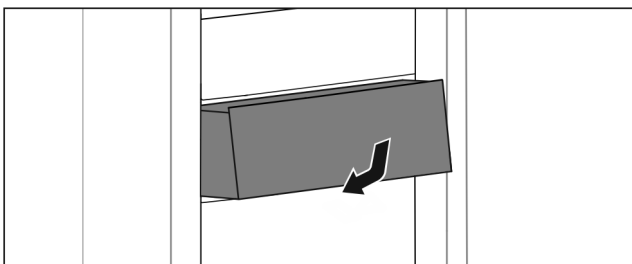


Fig. 49

- Вставити висувний ящик за малюнком.

### 9.2 Скляні пластини

Можна вийняти скляну пластину під висувними ящиками для очищення.

Можна вийняти скляну пластину під висувними ящиками, щоб використати VarioSpace.

#### 9.2.1 Знімання / встановлення скляної пластини

Переконайтеся, що виконані такі умови:

- Скляна пластина під висувним ящиком: Висувний ящик вийнятий. (див. 9.1 Висувні ящики)

#### Вийняти скляну пластину

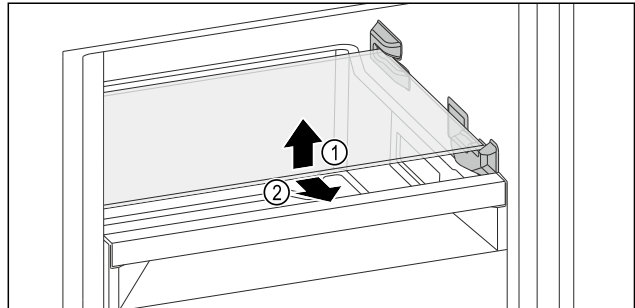


Fig. 50 Приблизне відображення скляної пластини

- Підніміть скляну пластину спереду.
- Вийняти скляну пластину рухом вперед.

#### Вставити скляну пластину

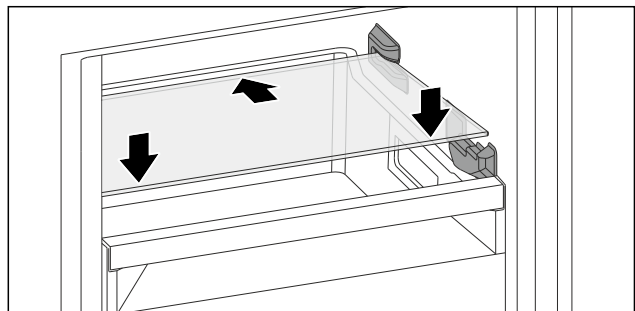


Fig. 51 Приблизне відображення скляної пластини

- Помістіть скляну полицю під кутом за обмежувачами.
- Опустити скляну пластину.
- Вставити скляну пластину назад.

### 9.3 VarioSpace

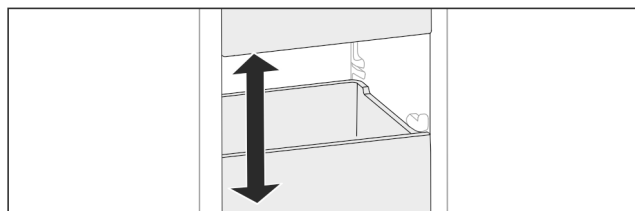


Fig. 52

Ви можете вийняти висувні ящики та скляні полиці з пристрою. Так Ви отримаєте місце для великих шматків м'яса, птиці або дичини, а також високих хлібобулочних виробів. Їх можна заморозити у цілому вигляді і потім приготувати.

- Врахуйте межі навантаження висувних ящиків та скляних полиць (див. 11.1 Технічні дані).

## 10 Технічне обслуговування

### 10.1 Монтаж/розкладання витяжних систем

#### 10.1.1 Поради з розбирання

Деякі витяжні системи можна розкласти для очищення. Пристрій може містити різні витяжні системи.

Можливості розкладання витяжних систем:

Витяжна система	розкладається / не розкладається
Висувний ящик на дні пристрою або скляній пластині	не розкладається

### 10.2 Пристрій розморозити



#### ПОПЕРЕДЖЕННЯ

Неналежне розморожування пристрою!\*  
Травми та uszkodження.

- ▶ Для пришвидшення процесу розмороження не використовувати механічні пристрої або інші засоби, ніж ті, що рекомендував виробник.
- ▶ Заборонено використовувати електричні обігрівачі або пару, відкрите полум'я чи аерозоль для відтавання.
- ▶ Не видаляти лід з допомогою гострих предметів.

#### 10.2.1 Розморозити з NoFrost\*

Розморожування відбувається автоматично через систему NoFrost. Волога конденсується у випарнику, періодично розморожується і випаровується.

Пристрій розморожувати не потрібно.

#### 10.2.2 Ручне розморожування\*

Після тривалої експлуатації утворюється шар інею чи льоду.

Наступні фактори пришвидшують утворення шару інею чи льоду:

- Пристрій часто відкривається.
  - Вкладаються теплі харчові продукти.  
За день до розморожування:
    - ▶ Активуйте SuperFrost. (див. 8.2 Функції пристрою)
    - ▶ Заморожені продукти отримують „запас холоду“.
    - ▶ Вимкніть пристрій.
    - ▶ Витягніть мережевий штекер із розетки або вимкніть запобіжник.
    - ▶ Загорніть продукти у газетний папір чи ковдру і перенесіть до прохолодного місця.
    - ▶ Поставте на середню пластину каструлю з гарячою, але не киплячою водою.
- або-**
- ▶ Обидва нижні висувні ящики заповнити на половину теплою водою і вставити у пристрій.
- 
- ▶ Розморожування прискориться.
  - ▶ Тала вода вловлюється висувними ящиками.
  - ▶ На час розморожування дверцята пристрою повинні залишатися відчиненими.
  - ▶ Витягніть шматки льоду, що відпали.
  - ▶ Витріть залишки води губкою або шматком тканини.
  - ▶ Очистьте пристрій. (див. 10.3 Чищення пристрою)

### 10.3 Чищення пристрою

#### 10.3.1 Підготовка



#### ПОПЕРЕДЖЕННЯ

Небезпека через биття струмом!

- ▶ Витягнути штекер пристрою для охолодження або перервати живлення.



#### ПОПЕРЕДЖЕННЯ

Небезпека пожежі

- ▶ Уникайте пошкодження контуру охолодження.
- ▶ Розвантажте пристрій.
- ▶ Витягніть штекер.

#### 10.3.2 Почистити корпус

##### УВАГА

Неналежне очищення!

Ушкодження на пристрої.

- ▶ Використовувати виключно м'які ганчірки та рН-нейтральні універсальні засоби чищення.
- ▶ Не користуйтеся губками, які дряпають поверхню.
- ▶ Не використовуйте їдкі, абразивні засоби для миття, а також засоби із вмістом піску, хлористих сполук або кислот.



#### ПОПЕРЕДЖЕННЯ

Гарячий пар може призвести до отримання травми чи пошкодження пристрою!

Гаряча пара може призвести до опіків та пошкодити поверхні.

- ▶ Не використовуйте засоби чищення паром!

- ▶ Витирайте корпус м'якою, чистою ганчіркою. При сильному забрудненні використовуйте лише невелику кількість теплої води з нейтральним мийним засобом. Скляні поверхні можна додатково очищати засобом для чищення скла.

#### 10.3.3 Почистити всередині

##### УВАГА

Неналежне очищення!

Ушкодження на пристрої.

- ▶ Використовувати виключно м'які ганчірки та рН-нейтральні універсальні засоби чищення.
- ▶ Не користуйтеся губками, які дряпають поверхню.
- ▶ Не використовуйте їдкі, абразивні засоби для миття, а також засоби із вмістом піску, хлористих сполук або кислот.
- ▶ Пластмасові поверхні: Очищення вручну м'якою, чистою тканиною, теплою водою та невеликою кількістю миючого засобу.
- ▶ Металеві поверхні: Очищення вручну м'якою, чистою тканиною, теплою водою та невеликою кількістю миючого засобу.

## 10.3.4 Почистити оснащення

### УВАГА

Неналежне очищення!

Ушкодження на пристрої.

- ▶ Використовувати виключно м'які ганчірки та рН-нейтральні універсальні засоби чищення.
- ▶ Не користуйтеся губками, які дряпають поверхню.
- ▶ Не використовуйте їдкі, абразивні засоби для миття, а також засоби із вмістом піску, хлористих сполук або кислот.

**Очищення м'якою, чистою тканиною, теплою водою та невеликою кількістю миючого засобу:**

- Висувний ящик
- ▶ Розкласти оснащення, див. відповідний розділ.
- ▶ Почистити оснащення.

## 10.3.5 Після чищення

- ▶ Висушіть пристрій та деталі оснащення.
- ▶ Підключіть пристрій та увімкніть його.
- ▶ Активувати функцію SuperFrost (див. 8.2 Функції пристрою).  
Температура достатньо низька:
- ▶ Вкласти харчові продукти.
- ▶ Регулярно повторювати очищення.

# 11 Обслуговування клієнтів

## 11.1 Технічні дані

Діапазон температур	
Заморожування	-28 °C – -16 °C

Максимальна продуктивність заморожування / 24 год	
Морозильник	див. заводську таблицю, розділ „морозильна продуктивність .../ 24 год“

Максимальна вага завантаження оснащення	
Оснащення	
висувний ящик на скляній пластині (див. 9.1.1 Висувний ящик на дні пристрою або скляній пластині)	13 кг

Освітлення	
Клас енергоефективності <sup>1</sup>	Джерело світла
Цей виріб містить одне або декілька джерел світла класу енергоефективності G.	Світлодіод

<sup>1</sup> Пристрій може містити джерела світла з різним класом енергоефективності. Вказується найнижчий клас енергоефективності.

## 11.2 Шуми під час роботи

Пристрій під час роботи викликає різні робочі шуми.

- При **незначній охолоджувальній здатності** пристрій працює із заощадженням енергії, але довше. Гучність шуму **менша**.
- При **сильній охолоджувальній здатності** харчові продукти охолоджуються швидше. Гучність шуму **зростає**.

Приклади:

- активовані функції (див. 8.2 Функції пристрою)
- свіжі вкладені харчові продукти
- висока температура навколишнього середовища
- дверцята відкриті на тривалий час

Шум	Можлива причина	Тип шуму
Булькотіння та плескіт	Холодоагент тече в контурі циркуляції холодоагенту.	нормальний шум при роботі
Фиркання та шипіння	Холодоагент входить в контур циркуляції холодоагенту.	нормальний шум при роботі
Дзижчання	Пристрій охолоджує. Гучність залежить від охолоджувальної здатності.	нормальний шум при роботі
Клацання	Вмикаються та вимикаються компоненти.	нормальний шум перемикавання
Тріск або дзижчання	Клапани або дверцята активні.	нормальний шум перемикавання

Шум	Можлива причина	Тип шуму	Усунення
Вібрація	Не придатна конструкція	Шум помилки	Вирівняйте пристрій горизонтально з допомогою ніжок.
Стукіт	Оснащення, Предмети всередині пристрою	Шум помилки	Зафіксувати деталі оснащення. Облишити відстань між предметами.

## 11.3 Технічна несправність

Пристрій сконструйовано та виготовлено для тривалої безперебійної експлуатації. Якщо виникає неполадка, перевірте, чи не викликана вона неправильним використанням пристрою. У такому випадку користувач самостійно сплачує за виконання ремонтних робіт (навіть протягом дії гарантії).

Вказані нижче неполадки можна ліквідувати самостійно.

# Обслуговування клієнтів

## 11.3.1 Робота пристрою

Помилка	Причина	Ліквідація
<b>Пристрій не працює.</b>	→ Пристрій не увімкнено.	▶ Ввімкніть пристрій.
	→ Штекер вставлений неправильно.	▶ Перевірте штекер.
	→ Запобіжник на розетці несправний.	▶ Перевірте запобіжник.
	→ Перебої з подачею електроенергії	▶ Пристрій необхідно закрити. ▶ Щоб захистити харчові продукти: Покладіть на продукти акумулятори холоду або скористайтеся іншою морозильною камерою, якщо відключення електроенергії триває довше. ▶ Розморожені продукти не слід заморожувати повторно.
	→ Гніздовий роз'єм стандарту IEC 60320 вставлено неправильно.	▶ Перевірте гніздовий роз'єм стандарту IEC 60320.
<b>Температура недостатньо низька.</b>	→ Дверцята пристрою зачинено не повністю.	▶ Закрийте дверцята пристрою.
	→ Недостатній притік і відтік повітря.	▶ Зніміть вентиляційні решітки та почистіть їх.
	→ Надто висока зовнішня температура.	▶ Вирішення проблеми: (див. 2.3 Область застосування пристрою) (див. 1.2 Кліматичні класи)
	→ Пристрій відкривався надто часто чи на тривалі проміжки часу.	▶ Зачекайте. Можливо, потрібний рівень температури відновиться самостійно. Якщо ні, зверніться до служби сервісного обслуговування. (див. 11.4 Служба сервісного обслуговування)
	→ Було завантажено занадто велику кількість свіжих продуктів без режиму SuperFrost.	▶ Вирішення проблеми: (див. SuperFrost)
	→ Температуру встановлено неправильно.	▶ Налаштуйте нижчу температуру і перевірте через 24 години.
	→ Пристрій встановлено надто близько від джерела тепла (плита, система опалення тощо).	▶ Змінити місце встановлення пристрою або джерела тепла.
<b>Відображувана температура на дисплеї перевищує фактичну температуру всередині пристрою.</b>	→ Двері пристрою були довго відчинені й автоматично спрацював сигнал попередження про незачинені двері. Через це пристрій автоматично охолоджує сильніше.	▶ Зачиніть двері пристрою.
<b>Ущільнення дверцят потрібно замінити через пошкодження або з іншої причини.</b>	→ Ущільнення дверцят можна замінювати. Його можна замінювати без додаткового допоміжного інструменту.	▶ Зверніться до служби сервісного обслуговування. (див. 11.4 Служба сервісного обслуговування)
<b>Пристрій взявся льодом або утворюється конденсат.</b>	→ Прокладка дверцят може вислизнути з пазу.	▶ Перевірте, щоб прокладка дверцят знаходилася у належному пазі.
<b>Концентроване накопичення льоду посередині кришки пристрою з внутрішнього боку.*</b>	→ Накопичення льоду є нормальним. Лід концентрується на кришці пристрою під впливом певних фізичних умов.	▶ Лід видаляйте скребком для льоду.

## 11.3.2 Оснащення

Помилка	Причина	Ліквідація
Не працює внутрішнє освітлення.	→ Пристрій не увімкнено.	▶ Ввімкніть пристрій.
	→ Двері залишались відчиненими довше 15 хвилин.	▶ Внутрішнє освітлення автоматично вимикається, якщо двері залишаються відчиненими протягом прибл. 15 хвилин.
	→ Несправне світлодіодне освітлення або пошкоджена кришка.	▶ Зверніться до служби сервісного обслуговування. (див. 11.4 Служба сервісного обслуговування)

## 11.4 Служба сервісного обслуговування

Спочатку перевірте, чи можете ви усунути несправність самостійно (див. 11 Обслуговування клієнтів). Якщо це неможливо, зверніться до служби сервісного обслуговування.

Адресу можна дізнатися в доданій брошурі „Liebherr-Service“ або за посиланням [home.liebherr.com/service](http://home.liebherr.com/service).



### ПОПЕРЕДЖЕННЯ

Некваліфікований ремонт!  
Травми.

- ▶ Ремонтні роботи та роботи із внесення конструктивних змін відносно пристрою та кабелю підключення до електромережі, які не достаньно описані (див. 10 Технічне обслуговування), повинні виконуватись тільки співробітниками сервісної служби.
- ▶ Пошкоджений кабель живлення міняти лише силами виробника або його сервісної служби або кваліфікованої подібним чином особи.
- ▶ В пристроях з штекером для підключення малопотужної апаратури заміна може виконуватись клієнтом.

### 11.4.1 Зв'язок зі службою сервісного обслуговування

Переконайтесь, що доступна наведена нижче інформація про пристрій:

- Назва пристрою (модель та індекс)
- Сервісний номер (сервіс)
- Серійний номер (Сер. №)
- ▶ Взяти інформацію про пристрій із заводської таблички. (див. 11.5 Заводська табличка)
- ▶ Занотувати інформацію про пристрій.
- ▶ Зверніться до служби сервісного обслуговування: Повідомте помилку та інформацію про пристрій.
- ▶ Це дозволить швидко та цілеспрямовано ліквідувати несправність.
- ▶ Дотримуйтеся подальших вказівок служби сервісного обслуговування.

## 11.5 Заводська табличка

Заводська табличка знаходиться за висувними ящиками на внутрішній стороні пристрою.

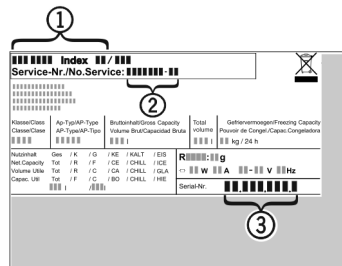


Fig. 53

- (1) Назва пристрою
- (2) Сервісний номер
- (3) Серійний номер

▶ Зчитати інформацію з заводської таблички.

## 12 Виведення з експлуатації

- ▶ Розвантажте пристрій.
- ▶ Вимкнути пристрій. (див. Вимкнення та ввімкнення пристрою)
- ▶ Витягніть мережевий штекер із розетки.
- ▶ За потреби вийміть гніздовий роз'єм «холодного підключення»: витягніть гніздовий роз'єм «холодного підключення» із розетки пристрою, одночасно рухаючи його ліворуч і праворуч.
- ▶ Очистити пристрій. (див. 10.3 Чищення пристрою)
- ▶ Залиште дверцята відчиненими, щоб запобігти виникненню неприємного запаху.

## 13 Утилізація

Переконайтесь, що виконані наступні передумови:

- Значення символів зрозумілі. (див. 1.14 Символи на пристрої)
- Вказівки щодо утилізації відомі. (див. 1.8 Утилізація)

### 13.1 Підготовка пристрою до утилізації

- ▶ Виведіть прилад з експлуатації. (див. 12 Виведення з експлуатації)

## 13.2 Утилізація пристрою в безпечний для довкілля спосіб

---



### ПОПЕРЕДЖЕННЯ

Холодоагент та масло, що виходять!

Пожежа. Застосований холодоагент не завдає шкоди навколишньому середовищу, проте легко займається. Масло, що міститься, також легко займається. Холодоагент та масло, що виходять, можуть зайнятися при відповідно високій концентрації та при контакті із зовнішнім джерелом тепла.

- ▶ Не пошкодити трубопроводи контуру холодоагенту та компресор.
- 
- ▶ Візьміть до уваги вказівки з транспортування приладу. (див. 3.6 Транспортування пристрою)
  - ▶ Під час транспортування пристрою слід вжити заходів для захисту від пошкодження.
  - ▶ Утилізувати пристрій з дотриманням наведених умов.





[home.liebherr.com/fridge-manuals](https://home.liebherr.com/fridge-manuals)

**UK** морозильна шафа з верхом у вигляді столу  
ОРИГІНАЛЬНИЙ ПОСІБНИК З ЕКСПЛУАТАЦІЇ

Дата видачі: 20260113

**Індекс  
артикульних  
номерів: 7086752-00**

Liebherr-Hausgeräte Marica EOOD  
Bezirk Plovdiv  
4202 Radinovo  
Bulgarien