

Посібник з експлуатації і встановлення



[home.liebherr.com/
fridge-manuals](http://home.liebherr.com/fridge-manuals)



LIEBHERR

UK

ОРИГІНАЛЬНИЙ ПОСІБНИК З ЕКСПЛУАТАЦІЇ

LIEBHERR



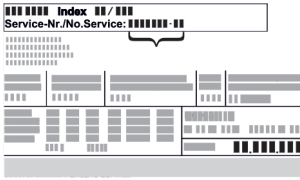




Зміст

1	Інформація з техніки безпеки та попередження	3
1.1	Використання за призначенням	3
1.2	Кліматичні класи	3
1.3	Група користувачів	4
1.4	Установлення та введення в експлуатацію	4
1.5	Безпечно поводження з пристроєм	4
1.6	Очищення	4
1.7	Несправності, пошкодження й ремонт	4
1.8	Утилізація	4
1.9	Відповідність	4
1.10	Особливо небезпечні речовини за регламентом REACH	5
1.11	База даних EPREL	5
1.12	Ліцензії з відкритим кодом	5
1.13	Запасні частини	5
1.14	Символи на пристрої	5
1.15	Рівні попередження	5
2	Загальні відомості	5
2.1	Комплект поставки	5
2.2	Загальний огляд пристрою та обладнання	6
2.3	SmartDevice	6
3	Встановлення і підключення	6
3.1	Умови встановлення	6
3.2	Габарити пристрою	7
3.3	Розміри ніші	8
3.4	Вага меблевих фасадів	9
3.5	Транспортування пристрою	9
3.6	Розпакувати пристрій	9
3.7	Роз'яснення використані символи	9
3.8	Переставляння дверцят	10
3.9	Встановлення пристрою	12
3.10	Встановлення кількох пристроїв	12
3.11	Утилізація упаковки	13
3.12	Встановлення пристрою в нішу	13
3.12	Перед меблів	20
3.13	Розміри	20
3.14	Монтування переду (передів) меблів	20
3.15	Налаштувати зазор без зіткнення	20
3.16	Підключення пристрою до мережі електроживлення	21
4	Функції Touch & Swipe-дисплея	21
4.1	Навігація і пояснення символів	21
4.2	Меню	22
4.3	Режим спокою	23
5	Початок експлуатації	23
5.1	Увімкнення пристрою (перше введення в експлуатацію)	23
6	Зберігання	23
6.1	Вказівки щодо зберігання	23
6.2	Охолоджувальне відділення	23
6.3	BioFresh	23
6.4	**** Морозильна камера*	24
6.5	Термін придатності	24
7	Заощадження електроенергії	25
8	Керування	25
8.1	Елементи керування та індикації	25
8.1.1	Індикатор стану	25
8.1.2	Символи індикації	25
8.2	Функції пристрою	26
8.2.1	Вказівки щодо функцій пристрою	26
	Вимкнення та увімкнення пристрою	26
		
	Температура	26

	BioFresh B-Value	27
	C-Value*	27
	D-Value	27
	SuperCool	27
	PartyMode	28
	HolidayMode	28
	SabbathMode	29
	EnergySaver	29
	CleaningMode	30
	Блокування введення	30
	Нагадування	31
	Мова	31
	Одиниця вимірювання температури	31
	Яскравість дисплея	31
	WLAN	32
	Інформація про пристрій	33
	Програмне забезпечення	33
	Сигнал попередження про незачинені дверцята	33
	Демонстраційний режим	34
	Скидання до заводських налаштувань	34
8.3	Повідомлення	35
8.3.1	Огляд попереджень	35
8.3.2	Завершення попереджень	35
8.3.3	Огляд нагадувань	35
8.3.4	Завершення нагадувань	35
9	Оснащення	36
9.1	Морозильна камера 4-зірочки*	36
9.2	Лотки на дверцятах	36
9.3	Переставні панелі	38
9.4	Роздільні панелі	38
9.5	VarioSafe *	38
9.6	Змінна полиця для зберігання пляшок	41
9.7	Висувні ящики	41
9.8	Кришка відділення Fruit & Vegetable-Safe	42
9.9	Відділення для масла	43
9.10	Лоток для яєць	43
9.11	Затискач для пляшок	43
9.12	FlexSystem	43
9.13	Ванночка для кубиків льоду з кришкою*	44
10	Технічне обслуговування	44
10.1	FreshAir-Фільтр з активованого вугілля	44

10.2	Розбирання лотків на дверцятах.....	45
10.3	Складання лотків на дверцятах.....	46
10.4	Монтаж/розкладання витяжних систем.....	46
10.5	Як дістати / встановити змінну полицю для зберігання пляшок.....	46
10.6	Кришка відділення Fruit & Vegetable-Safe.....	47
10.7	Пристрій розморозити.....	47
10.8	Ручне розморожування морозильної камери*....	47
10.9	Чищення пристрою.....	47
11	Обслуговування клієнтів.....	48
11.1	Технічні дані.....	48
11.2	Шуми під час роботи.....	48
11.3	Технічна несправність.....	49
11.4	Служба сервісного обслуговування.....	50
11.5	Заводська табличка.....	50
12	Виведення з експлуатації.....	50
13	Утилізація.....	51
13.1	Підготовка пристрою до утилізації.....	51
13.2	Утилізація пристрою в безпечний для довкілля спосіб.....	51

Виробник постійно працює над удосконаленням пристроїв усіх типів і моделей. Можливі зміни форми, оснащення чи технічних характеристик.

Символ	Пояснення
	Прочитати посібник Щоб ознайомитися з усіма перевагами пристрою, уважно прочитайте посібник.
	Додаткова інформація в Інтернеті З цифровою інструкцією з додатковою інформацією та іншими мовами можна ознайомитися в Інтернеті, скориставшись QR-кодом на лицьовій стороні інструкції або ввівши сервісний номер на сайті home.liebherr.com/fridge-manuals . Сервісний номер вказаний на заводській табличці:  <i>Fig. Приблизне відображення</i>
	Перевірити пристрій Перевірте всі частини на ушкодження при транспортуванні. Зверніться в разі недовіри до дилера або в сервісну службу.
	Відхилення Оскільки один посібник призначений для декількох моделей, можливі певні невідповідності. Абзаци, в яких йдеться про пристрій спеціального призначення, позначені зірочкою (*).
	Інструкції з дії та результат дії Інструкції з дії позначені ▶. Результат дії позначений ▷.
	Відео Відео стосовно пристроїв доступні на YouTube-каналі Liebherr-Hausgeräte.

Ліцензії з відкритим вихідним кодом:

Пристрій містить програмні компоненти, які використовують ліцензії з відкритим кодом. Інформацію про використані ліцензії з відкритим вихідним кодом можна знайти тут: home.liebherr.com/open-source-licences

Ця інформація для користувача стосується таких пристроїв:

IRB..i	40.. / 41.. / 45.. / 48.. / 51..
IKB	51Vc50i

1 Інформація з техніки безпеки та попередження

Зберігайте цю інформацію для користувача в надійному місці, щоб постійно мати до неї доступ.

Якщо ви передаєте пристрій, передайте цю інформацію для користувача наступним власникам.

Для належного й безпечного використання пристрою уважно прочитайте цю інформацію для користувача перед установленням і використанням. Завжди дотримуйтеся наведених у ній інструкцій, указівок із техніки безпеки й попереджень. Вони мають важливе значення для безпечного і безперебійного встановлення та експлуатації пристрою.

1.1 Використання за призначенням

- Цей прилад призначений для використання в господарстві й у подібних областях застосування, наприклад:
 - на кухнях для персоналу в магазинах, офісах та інших робочих приміщеннях;
 - у сільському господарстві, для гостей у готелях, мотелях та інших закладах тимчасового проживання;
 - у міні-готелях типу «ночівля та сніданок»;
 - у кейтерингу й подібних сферах оптової торгівлі.
- Інші області застосування:
 - Цей пристрій не призначений для заморожування продуктів.*
 - Усі інші способи використання є недопустимими.

1.2 Кліматичні класи

Діапазон допустимих температур навколишнього середовища, в якому використовується пристрій, відрізняється залежно від кліматичного класу. Клас клімату для придбаного вами пристрою вказано в таблиці.

Вказівка

- ▶ Для забезпечення безперебійної роботи дотримуватися зазначених температур навколишнього середовища.

Клас клімату	для навколишнього середовища від
SN	10 °C – 32 °C
N	16 °C – 32 °C
ST	16 °C – 38 °C
T	16 °C – 43 °C
SN-ST	10 °C – 38 °C
SN-T	10 °C – 43 °C

1.3 Група користувачів

- Цим пристроєм можуть користуватися діти віком від 8 років, а також особи з обмеженими фізичними, сенсорними або розумовими здібностями або з недостатнім досвідом і знаннями, якщо вони робитимуть це під наглядом або пройшли інструктаж щодо безпечного використання пристрою і розуміють пов'язані з цим небезпеки.
- Дітям заборонено грати з пристроєм.
- Дітям не можна проводити очищення й обслуговування без нагляду.
- Діти віком 3–8 років мають право завантажувати та розвантажувати пристрій.

1.4 Установлення та введення в експлуатацію

- Монтуйте й під'єднуйте пристрій тільки за інструкціями, викладеними в інформації для користувача.
- Монтуйте пристрій за інструкціями, викладеними в інформації для користувача, щоб запобігти перекиданню пристрою.
- Не закривайте вентиляційні отвори в корпусі пристрою або в монтажному корпусі.
- Не пошкодьте мережевий з'єднувальний кабель. Не використовуйте пристрій із пошкодженим мережевим з'єднувальним кабелем.
- Не розміщуйте портативні багатомісні розетки або блоки живлення на задньому боці пристрою.
- Розетка має розташовуватися в легкодоступному місці, щоб в екстреному випадку швидко від'єднати пристрій від мережі. Задня стінка пристрою не повинна її закривати.

1.5 Безпечне поводження з пристроєм

- Не зберігайте у пристрої вибухонебезпечні речовини, наприклад аерозолі з горючим робочим газом. Для ідентифікації на таких балончиках є відповідні дані або зображення полум'я. У результаті витіку газ може зайнятися через наявність у конструкції пристрою електричних елементів.
- Не ставте запалені свічки, лампи й інші предмети з відкритим полум'ям поруч із пристроєм, щоб не викликати пожежу.
- Алкогольні напої або інші ємності, що містять алкоголь, зберігайте тільки щільно закритими. У результаті витікання алкоголь може зайнятися через наявність у конструкції пристрою електричних елементів.
- Уникайте тривалого контакту шкіри з холодними поверхнями або охолодженими/замороженими продуктами. Для захисту використовуйте, наприклад, рукавички.
- Застосовуваний холодоагент (відомості на заводській табличці) не завдає шкоди довкіллю, проте легко займається. Витік холодоагенту може призвести до виникнення пожежі.
 - Уникайте пошкодження кола охолодження.
 - Не використовуйте джерела займання всередині пристрою.
 - Не використовуйте електричні пристрої всередині пристрою (наприклад, пароочисники, нагрівачі).
 - У разі витікання холодоагенту: не використовуйте відкрите полум'я та усуньте потенційні джерела займання поблизу місця витікання. Добре провітрити приміщення. Проінформуйте сервісну службу.
- Відчиняйте двері лише на короткий час. Це запобігає підвищенню температури всередині пристрою.

- Не просовуйте кінцівки між дверима та пристроєм під час відчинення та зачинення. Пальці можуть защемилися.
- Температурне значення у найтеплішій зоні пристрою може бути вищим за налаштоване температурне значення.

1.6 Очищення

- Регулярно очищуйте поверхні, які контактують із продуктами.
- Регулярно очищуйте стік для конденсату.
- Не використовуйте електричні нагрівачі, пароочисники, джерела відкритого полум'я або спреї для розморожування, щоб прискорити процес розморожування.
- Не видаляйте лід гострими предметами.

1.7 Несправності, пошкодження й ремонт

- У разі пошкодження мережевого з'єднувального кабелю пристрою замініть його.
- Доручайте ремонт і втручання у пристрій тільки сервісній службі або іншому кваліфікованому персоналу.
- За наявності несправностей і помилок пристрою витягніть мережевий штекер або вимкніть запобіжник. Витягуючи мережевий штекер із розетки, обов'язково тримайте за штекер. Не тягніть за кабель.

1.8 Утилізація

- Пристрій містить цінні матеріали і позначений відповідним символом. (див. 1.14 Символи на пристрої)
 - Не утилізуйте пристрій як побутове сміття.
 - На місцевих пунктах вторинної переробки і пунктах збору вторинної сировини пристрій можна безкоштовно утилізувати через приймальний резервуар класу 1.
 - При купівлі нового пристрою старий можна безкоштовно повернути торговельній мережі.
 - Дізнайтесь про можливості повернення.
- На вашому пристрої можуть зберігатися ваші персональні дані.
 - Перед утилізацією персональні дані треба видалити.
- У пристрої міститься холодоагент (відомості зазначено на заводській табличці) й олива. Застосовуваний холодоагент не завдає шкоди довкіллю, проте є легкозаймистим. Олива, що міститься в ньому, також легко займається. Витоки холодоагенту й оливи можуть зайнятися за відповідно високої концентрації і в разі контакту із зовнішнім джерелом тепла.
 - Уникайте пошкодження контуру охолодження.
 - Утилізуйте пристрій тільки за інструкціями, викладеними в інформації для користувача.

1.9 Відповідність

Контур охолоджувача перевірено на герметичність. Пристрій у змонтованому стані відповідає нормам техніки безпеки та відповідним директивам.

Для ринку EC: Пристрій відповідає директиві 2014/53/EU.

Для ринку GB: Пристрій відповідає директиві Radio Equipment Regulations 2017 SI 2017 No. 1206.

Повний текст Декларації про відповідність ЄС можна знайти за адресою: www.Liebherr.com

Відділення BioFresh відповідає вимогам до холодильних відділень за стандартом DIN EN 62552:2020.

1.10 Особливо небезпечні речовини за регламентом REACH

- За наведеним нижче посиланням можна перевірити, чи містить ваш прилад особливо небезпечні речовини (SVHC) за Регламентом REACH: <https://go.liebherr.com/z3eewm>

1.11 База даних EPREL

- З 1-го березня 2021 інформація по маркуванню енергоспоживання та по екологічним вимогам знаходиться у європейській базі даних продуктів (EPREL). Доступ до бази даних виробів можна знайти за адресою <https://eprel.ec.europa.eu/>. Тут буде вимога ввести ідентифікатор моделі. Ідентифікатор моделі на заводській табличці.

1.12 Ліцензії з відкритим кодом

- Пристрій містить програмні компоненти, які використовують ліцензії з відкритим кодом. Інформацію про використовувані ліцензії з відкритим кодом можна знайти тут: home.liebherr.com/open-source-licences




1.13 Запасні частини

- Доступність запасних частин для функціональних вузлів і придатних до зберігання деталей оснащення становить 15 років.

1.14 Символи на пристрої

	Цей символ може розміщуватися на компресорі. Він стосується оливи у компресорі й указує на таку небезпеку: у разі проковтування та потрапляння в дихальні шляхи це може бути смертельно. Ця вказівка має значення тільки для вторинної переробки. В звичайному режимі експлуатації небезпека не існує. Не видаляйте цей символ.
	Попередження: небезпека пожежі через легкозаймисті речовини. Цей символ розміщується на компресорі й може додатково розміщуватися в інших місцях пристрою. Цей символ попереджає про легкозаймисті речовини. Не видаляйте цей символ.
	Цей або подібний символ може розміщуватися на задньому боці пристрою. Він указує на наявність вакуумних ізоляційних панелей (VIP) або перлітових панелей у дверях і/або в корпусі. Ця вказівка має значення тільки для вторинної переробки. Не видаляйте цей символ.
	Цей символ розміщується на заводській табличці. Він вказує на те, що пристрій має цінні матеріали і його не слід утилізувати як побутове сміття. (див. 1.8 Утилізація)

1.15 Рівні попередження

 НЕБЕЗПЕКА	Позначає безпосередньо небезпечну ситуацію, яка призведе до загибелі або тяжких тілесних ушкоджень, якщо її не уникнути.
 ПОПЕРЕДЖЕННЯ	Позначає небезпечну ситуацію, яка могла би призвести до загибелі або тяжких тілесних ушкоджень, якщо її не уникнути.
 ОБЕРЕЖНО	Позначає небезпечну ситуацію, яка могла би призвести до тілесних ушкоджень легкого або середнього ступеня, якщо її не уникнути.
УВАГА	Позначає небезпечну ситуацію, яка могла би призвести до заподіяння матеріальної шкоди, якщо її не уникнути.
Примітка	Позначає корисні вказівки та поради.

2 Загальні відомості

2.1 Комплект поставки

Перевірте всі частини на ушкодження під час транспортування. У разі виявлення недоліків зверніться до дилера або в сервісну службу. (див. 11.4 Служба сервісного обслуговування)

Поставка складається з наступних частин:

- Вбудований пристрій
- Оснащення (в залежності від моделі)
- Монтажний матеріал (в залежності від моделі)
- „Quick Start Guide“
- „Installation Guide“*
- Сервісна брошура

Встановлення і підключення

2.2 Загальний огляд пристрою та обладнання

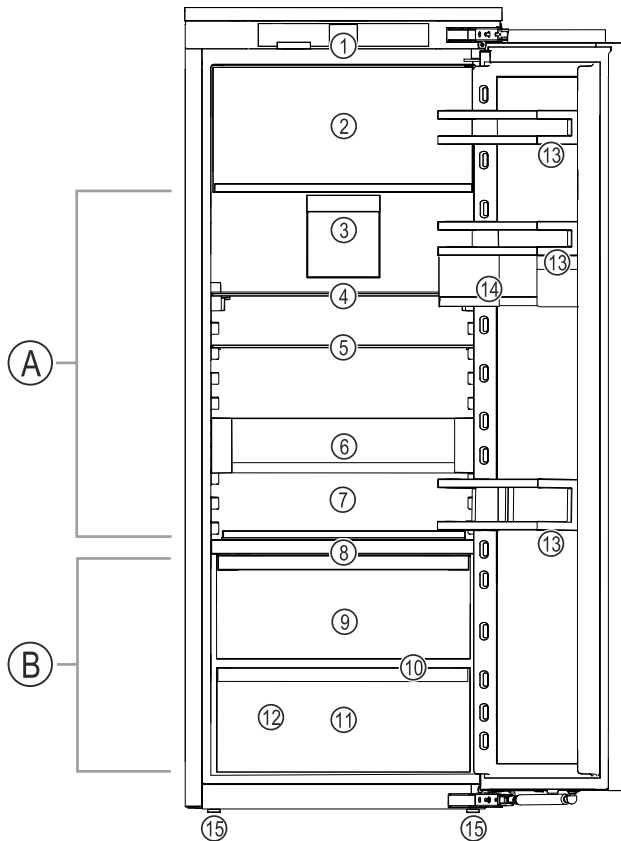


Fig. 1 Ілюстративне зображення

Діапазон температур

- (A)** Охолоджувальне відділення **(B)** BioFresh

Оснащення

- | | |
|--|-----------------------------------|
| (1) Елементи обслуговування | (9) Fruit & Vegetable-Safe |
| (2) Морозильна камера 4-зірочки* | (10) Отвір для стоку |
| (3) Вентилятор з FreshAir-фільтром з активованого вугілля | (11) Meat & Dairy-Safe |
| (4) Роздільні панелі | (12) Заводська табличка |
| (5) Панель | (13) Лотки на дверцятах |
| (6) VarioSafe* | (14) VarioBox* |
| (7) Змінна полиця для зберігання пляшок | (15) Ніжки |
| (8) Кришка Fruit & Vegetable-Safe | |

2.3 SmartDevice

SmartDevice – це мережеве рішення для холодильного агрегату.

Якщо ваш пристрій підтримує SmartDevice або підготовлений для цього, ви можете швидко та легко інтегрувати пристрій у свою бездротову локальну мережу – WLAN. Додаток SmartDevice дає змогу керувати пристроєм із мобільного пристрою. Додаток SmartDevice надає додаткові функції та параметри налаштування.

Пристрій, що підтримує SmartDevice:

Ваш пристрій оснащено функцією SmartDevice. Щоб підключити пристрій до WLAN, необхідно завантажити додаток SmartDevice.

Додаткова інформація про SmartDevice:

smartdevice.liebherr.com

Завантажити додаток SmartDevice:



Після встановлення та налаштування застосунку SmartDevice ви зможете інтегрувати свій пристрій у систему WLAN за допомогою застосунку SmartDevice та функції пристрою WLAN (див. WLAN).

Вказівка

У наведених нижче країнах функція SmartDevice недоступна: Росія, Білорусь, Казахстан.

3 Встановлення і підключення

3.1 Умови встановлення

Умови встановлення відіграють вирішальну роль у забезпеченні надійної, ефективної і безаварійної експлуатації вашого пристрою.

- При цьому враховуйте усі правила техніки безпеки.
- Враховуйте місце розташування і положення у приміщенні.



ПОПЕРЕДЖЕННЯ

Небезпека пожежі через неналежне встановлення! За контакту мережевого кабелю або вилки із задньою стороною пристрою вібрації пристрою можуть призвести до пошкодження мережевого кабелю або вилки, що може призвести до короткого замикання.

- ▶ Слідкуйте за тим, щоб не перетиснути мережевий кабель під пристроєм під час встановлення.
- ▶ Встановлюйте пристрій таким чином, щоб він не дотикався до вилок або мережевих кабелів.
- ▶ Не підключайте до розеток в області зворотного боку пристрою інші пристрої.
- ▶ **Забороняється** встановлювати й експлуатувати позаду пристроїв подовжувачі й розподільні колодки, а також інші електронні пристрої (наприклад галогенні трансформатори).



ПОПЕРЕДЖЕННЯ

Небезпека загорання через вологість!

Якщо на частини, які знаходяться під напругою, або на кабель підключення до електромережі потрапляє волога, то може виникнути коротке замикання.

- ▶ Пристрій створено для використання в закритих приміщеннях. Не використовувати пристрій на свіжому повітрі, а також у вологих місцях та в зоні досяжності бризок води.



ПОПЕРЕДЖЕННЯ

Холодоагент та масло, що виходять! Пожежа. Застосований холодоагент не завдає шкоди навколишньому середовищу, проте легко займається. Масло, що міститься, також легко займається. Холодоагент та масло, що виходять, можуть зайнятися при відповідно високій концентрації та при контакті із зовнішнім джерелом тепла.

► Не пошкодити трубопроводи контуру холодоагенту та компресор.

3.1.1 Місце встановлення

- Ставити та використовувати пристрій виключно в закритих приміщеннях.
- Експлуатація пристрою дозволена лише у змонтованому стані.
- Якщо пристрій встановлено в занадто вологому середовищі, можливе утворення конденсату на зовнішній стінці. Обов'язково забезпечте вільний приток і виток повітря у місці встановлення.
- Чим більше охолоджуючого засобу міститься в пристрої, тим більшим має бути приміщення, де розташовано пристрій. У надто малих приміщеннях у разі витoku може утворюватися вогнебезпечна суміш газу та повітря. На кожні 8 г холодоагенту має припадати щонайменше 1 м³ об'єму приміщення для встановлення пристрою. Дані про вміст охолоджуючого засобу вказано на заводській табличці всередині пристрою.
- Підлога у місці встановлення повинна бути горизонтальною і рівною.

3.1.2 Розташування в приміщенні

- Не вбудовуйте пристрій в місце, що піддається дії прямих сонячних променів, поруч із обігрівачем або подібними пристроями.
- Ви можете вбудувати пристрій безпосередньо біля духовки.
- В разі вбудовування пристрою безпосередньо біля духовки споживання енергії може дещо збільшитися. Це залежить від тривалості й інтенсивності використання духовки.
- Пристрій вбудовуйте лише в надійно встановлені меблі.
- Використання у вибухонебезпечних зонах заборонене.

3.2 Габарити пристрою

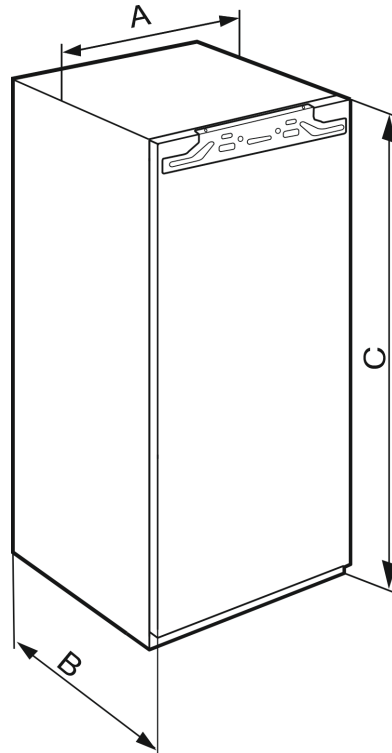


Fig. 2

IR(B)..(i) 40..	
A (мм)	559
B (мм)	546
C (мм)	1022

Висота ніші 1020 - однодверні пристрої

IR(B)..(i) 41.. / IRBbsbi 4170 / SIFN..i 41..	
A (мм)	559
B (мм)	546
C (мм)	1213

Висота ніші 1220 - однодверні пристрої

IR(B)..(i) 45.. / IRBbsbi 4570 / SIFN..i 45..	
A (мм)	559
B (мм)	546
C (мм)	1395

Висота ніші 1400 - однодверні пристрої

IRB..i 48..	
A (мм)	559
B (мм)	546
C (мм)	1572

Висота ніші 1580 - однодверні пристрої

IR(B)(P)..(i) 51.. / IRD..i 51.. / IRBbsci 5170 / IRBbsci 5171 / IRBPbsci 5170 / IKB 51Vc50i / IKB 51Vc51i / IK 51Ve00 / IK 51Ve01 / IK 51Vd00 / SIFN..(i) 51.. / SIFNbsdi 51.. / IK(B).. 1780 / IK(B).. 1784 / SIGN 51Vd28	
A (мм)	559
B (мм)	546

Встановлення і підключення

IR(B)(P)..(i) 51.. / IRD..i 51.. / IRBbsci 5170 / IRBbsci 5171 / IRBPbsci 5170 / IKB 51Vc50i / IKB 51Vc51i / IK 51Ve00 / IK 51Ve01 / IK 51Vd00 / SIFN..(i) 51.. / SIFNbsdi 51.. / IK(B).. 1780 / IK(B).. 1784 / SIGN 51Vd28	
С (мм)	1770

Висота ніші 1780 - однодверні пристрої

3.3 Розміри ніші

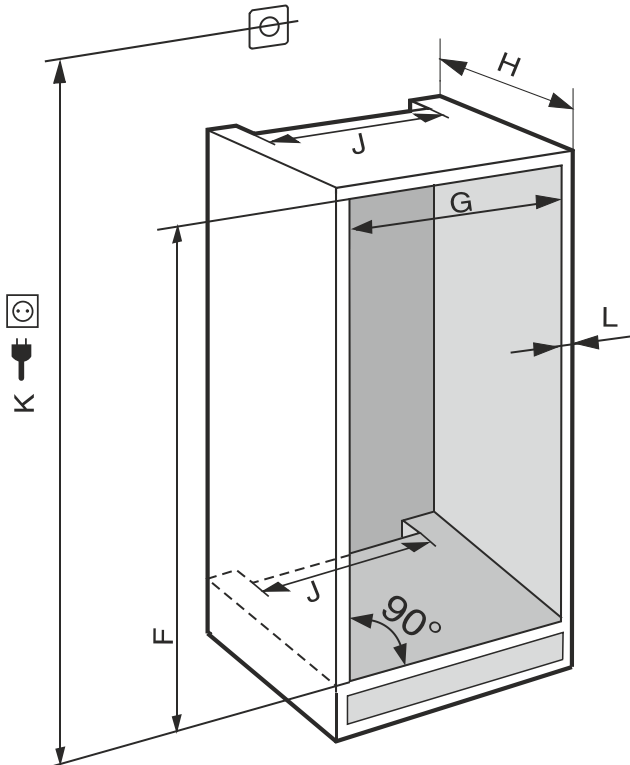


Fig. 3 (К): макс. 2100 мм

У пристроях із жорстким підключенням води враховувати таку інформацію:

- Підключення води
- Підключення пристрою до системи водопостачання

IR(B)..(i) 40..	
F (мм)	від 1024 до 1040
G (мм)	від 560 до 570
H (мм)	мін. 550, рекомендовано 560
J (мм)	мін. 500
L (мм)	макс. 19

IR(B)..(i) 41.. / IRBbsbi 4170 / SIFN..i 41..	
F (мм)	від 1216 до 1236
G (мм)	від 560 до 570
H (мм)	мін. 550, рекомендовано 560
J (мм)	мін. 500
L (мм)	макс. 19

IR(B)..(i) 45.. / IRBbsbi 4570 / SIFN..i 45..	
F (мм)	від 1397 до 1413
G (мм)	від 560 до 570

IR(B)..(i) 45.. / IRBbsbi 4570 / SIFN..i 45..	
H (мм)	мін. 550, рекомендовано 560
J (мм)	мін. 500
L (мм)	макс. 19

IRB..i 48..	
F (мм)	від 1574 до 1590
G (мм)	від 560 до 570
H (мм)	мін. 550, рекомендовано 560
J (мм)	мін. 500
L (мм)	макс. 19

IC(B)(N)..(i) 51.. / ICBNbsci 5173 / IKG 51Ve03 / IKG 51Vc03 / ICNbsci 5173 / IKG 51Ve03 / IKG 51Vd23i / IR(B)(P)..(i) 51.. / IRD..i 51.. / IRBbsci 5170 / IRBbsci 5171 / IRBPbsci 5170 / IKB 51Vc50i / IKB 51Vc51i / IK 51Vd00 / IK 51Ve00 / IK 51Ve01 / IK(B).. 1780 / IK(B).. 1784 / IKG 5173 / SICN..i 51.. / SIFN..(i) 51.. / SIFNbsdi 51.. / SIGN 51Vd28 / IC(B)Ndx 5173	
F (мм)	від 1772 до 1788
G (мм)	від 560 до 570
H (мм)	мін. 550, рекомендовано 560
J (мм)	мін. 500
L (мм)	макс. 19

Заявлене споживання енергії було визначено для монтажної глибини кухонних меблів 560 мм. Пристрій із монтажною глибиною кухонних меблів 550 мм є повністю працездатним, але споживає трохи більше енергії.

- ▶ Переверте товщину стінки сусідніх меблів: Вона повинна складати не менше ніж 16 мм.
- ▶ Пристрій можна вбудовувати лише в надійно й стійко розташовані меблі. Фіксація меблів від перекидання.
- ▶ За допомогою рівня й розмічального косинця виставити кухонні меблі й при необхідності вирівняти, використовуючи підкладки.
- ▶ Переконайтеся, що підлога й бокові стінки меблів розташовані під правильним кутом по відношенню друг до друга.

3.3.1 Вимоги до вентиляції

УВАГА

Прикриті вентиляційні отвори!

Ушкодження. Пристрій може перегрітись, що знижує строк служби різних частин пристрою і може призвести до обмеження працездатності.

- ▶ Обов'язково забезпечити вільну вентиляцію.
- ▶ Не закривайте вентиляційні отвори та/або решітки у корпусі пристрою та у кухонних меблях (вбудована техніка).
- ▶ Забороняється закривати прорізи для притоку повітря від вентилятора.

Слід обов'язково передбачити такий переріз вентиляційних отворів:

- Глибина вентиляційної шахти на задній стінці шафи має складати щонайменше 38 мм.

- Для притоку і виток повітря переріз вентиляційних отворів у тумбі і шафі меблів зверху має складати не менше ніж 200 см².
- Існує правило: Чим більший розмір вентиляційного отвору, тим менше електроенергії потрібно пристрою для роботи.

Для роботи пристрою потрібен достатній приток і виток повітря. Встановлені заводські вентиляційні решітки пристрою забезпечують ефективний поперечний переріз для вентиляції розміром 200 см². У разі заміни вентиляційних решіток накладкою, вона повинна мати такий самий або більший поперечний переріз для ефективної вентиляції, ніж вентиляційна решітка від виробника.

3.4 Вага меблевих фасадів

УВАГА

Небезпека пошкодження через занадто важкі меблеві двері!

Якщо меблеві двері занадто важкі, то не виключається можливість пошкодження шарнірів і пов'язане з цим порушення роботи.

- Перед монтажем меблевих дверей переконайтеся, що їх допустима вага не перевищена.

Висота ніші (мм)	Максимальна вага меблевих дверцят (кг)
720	16
880	16
1020	13
1220	19
1400	21
1580	22
1780	26

Холодильні й морозильні прилади, однодверні

3.5 Транспортування пристрою

3.5.1 Транспортування пристрою для першого введення в експлуатацію

Переконайтеся, що виконані наступні передумови:

- Пристрій запакований.
- Пристрій стоїть вертикально.
- Пристрій транспортувати двома особами.
- Розпакувати пристрій. (див. 3.6 Розпакувати пристрій)

3.5.2 Транспортування пристрою після першого введення в експлуатацію

Якщо ви транспортуєте пристрій після першого введення в експлуатацію або хочете його пересунути, дотримуйтесь наступних вказівок.

Переконайтеся, що виконані наступні передумови:











- Пристрій спорожнений.
- Пристрій стоїть вертикально.
- Пристрій із дверима: Двері заблоковано від небажаного відчинення.
- Пристрій із висувною секцією: Висувну секцію заблоковано від небажаного відчинення.
- Пристрій вийнято.
- Пристрій транспортувати двома особами.

3.6 Розпакувати пристрій

У разі виявлення пошкоджень на пристрої слід негайно – до під'єднання – звернутися до постачальника.

- Перевірте пристрій і упаковку на ушкодження при транспортуванні. Негайно зверніться до постачальника, якщо є підозра про будь-які ушкодження.
- Видаліть усі сторонні матеріали з задньої стінки та бічних стінок пристрою, які можуть завадити належному встановленню, притоку та відтоку повітря.
- Зняти всі захисні плівки з пристрою. Не використовувати при цьому предмети з кутами або гострі предмети!

3.7 Роз'яснення використані символи

	На цьому кроці виконання дії існує небезпека травмування! Дотримуйтесь вказівок з техніки безпеки!
	Інструкція дійсна для більшості моделей. Виконувати цей крок тільки в тому випадку, якщо він дійсно стосується вашого пристрою.
	Для монтажу враховувати докладний опис у текстовій частині інструкції.
	Розділ призначений або для пристрою з одним дверима, або для пристрою з двома дверима.
	Оберіть одну з альтернатив: пристрій з кріпленням дверей праворуч, або пристрій з кріпленням дверей ліворуч.
	Етап монтажу, необхідний при IceMaker та / або InfinitySpring.
	Гвинти тільки послаблювати або трохи затягувати.
	Затягніть гвинти.
	Перевірити, чи наступний етап роботи потрібен для вашої моделі.
	Перевірити правильність монтажу / правильність посадки використаних компонентів.
	Виміряти заданий розмір і коригувати за потреби.

Встановлення і підключення

	Інструмент для монтажу: Метрична лінійка
	Інструмент для монтажу: акумуляторний гвинтокрут та насадка Для кращого доступу до шурупів рекомендується довга насадка.
	
	Інструмент для монтажу: водяний рівень
	Інструмент для монтажу: вилочний ключ із розміром 7 і 10
	Для цього етапу роботи необхідно двоє людей.
	Етап роботи відбувається на позначеному місці пристрою.
	Допоміжні засоби для монтажу: мотузка
	Допоміжні засоби для монтажу: кутовий розмір
	Допоміжні засоби для монтажу: викрутка
	Допоміжні засоби для монтажу: ножиці
	Допоміжні засоби для монтажу: маркувальний олівець, з можливістю змиття
	Приладдя: вийняти компоненти
	Професійно утилізувати більше не потрібні компоненти.

3.8 Переставляння дверцят

Інструмент

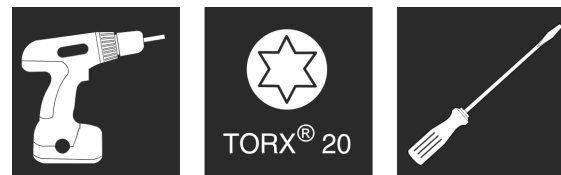


Fig. 4

УВАГА

Деталі під напругою!

Ушкодження електричні компоненти.

- ▶ Перед заміною обмежувача ходу дверей витягніть мережевий штекер.

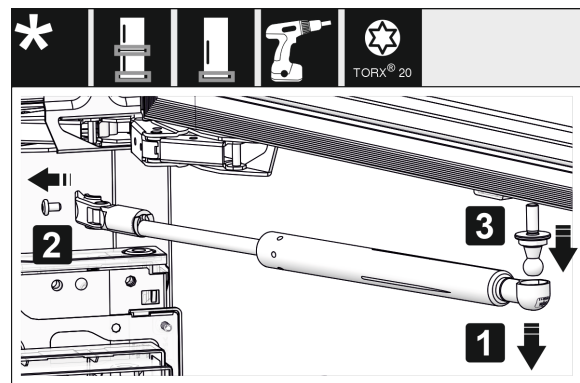


Fig. 5

- ▶ Знімання демпфера: Зніміть демпфер з кульової цапфи (1) та викрутіть кронштейн (2). Зніміть кульову цапфу за допомогою викрутки (3).

Вказівка

Якщо демпфер розташовується трохи вище підлоги, демонтувати кульову цапфу можна, тільки якщо знято двері.

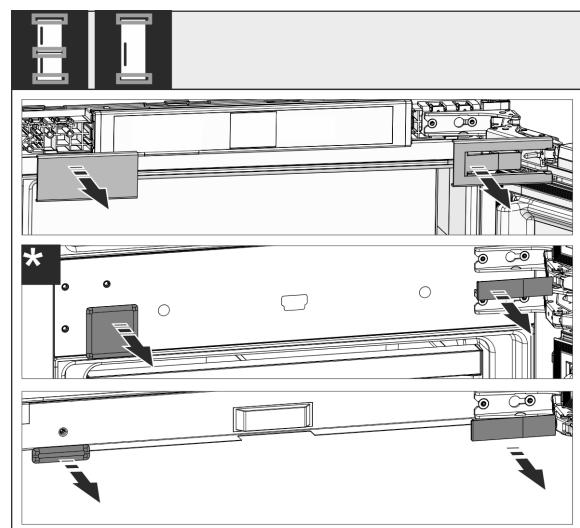


Fig. 6

- ▶ Зніміть кришки.

Вказівка

Знімаючи кожухи, стежте за тим, щоб не подряпати поверхню.

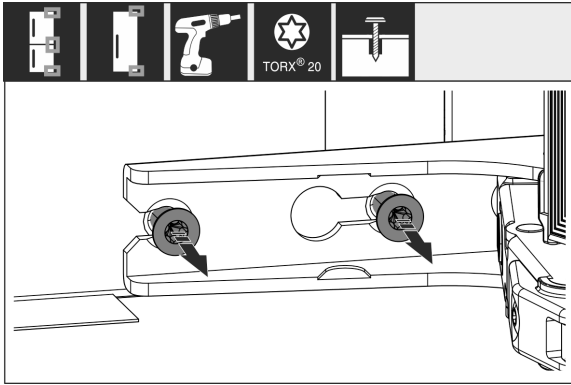


Fig. 7

- ▶ Гвинти на **всіх** шарнірах тільки послабляйте, не викручуйте.

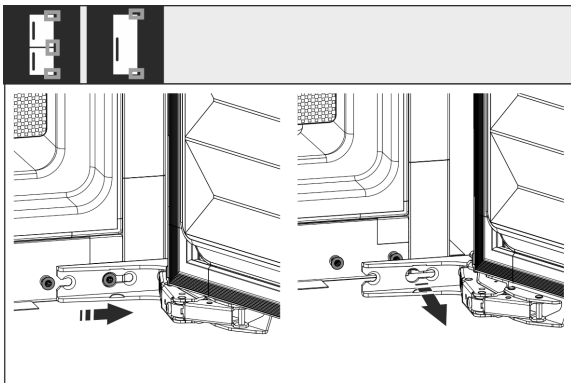


Fig. 8 *

- ▶ Зніміть дверцята: Зсувайте дверцята у напрямку вперед та назовні, зніміть та відставте їх убік.

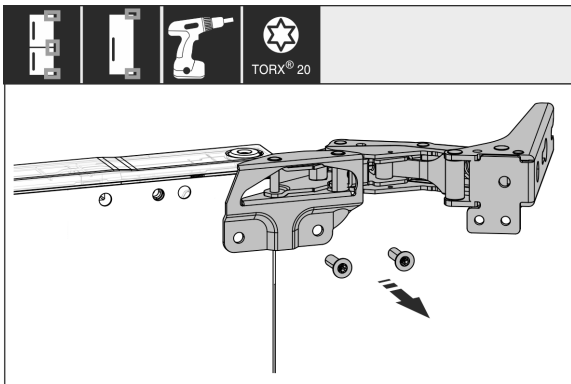


Fig. 9

- ▶ Відкрутити всі шарніри та покласти вбік разом з гвинтами.

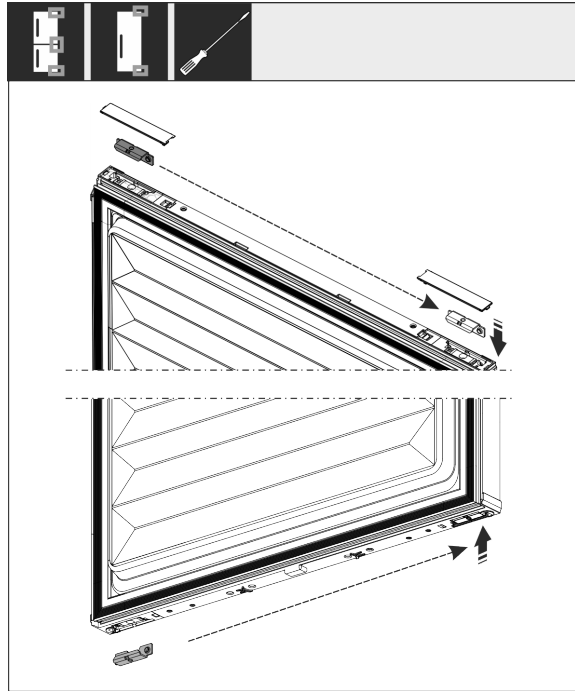


Fig. 10

- ▶ Кут вгору та вниз ослабити з дверей та переставити. Кут треба переставити для гвинтового з'єднання шарнірів.

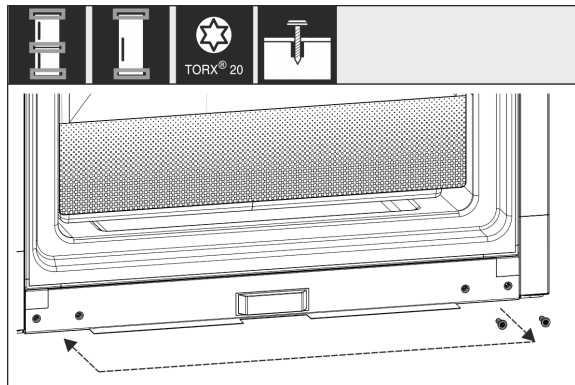


Fig. 11

- ▶ Переставте гвинти для кріплення шарнірів. Після перестановки не закручувати міцно, шарніри пізніше треба буде підвісити.

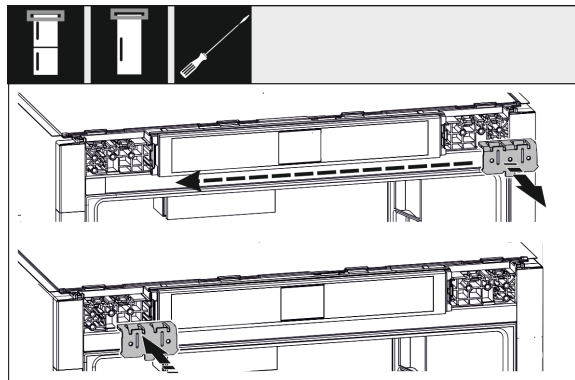


Fig. 12

- ▶ Переставте кут кріплення на протилежну сторону.

Встановлення і підключення

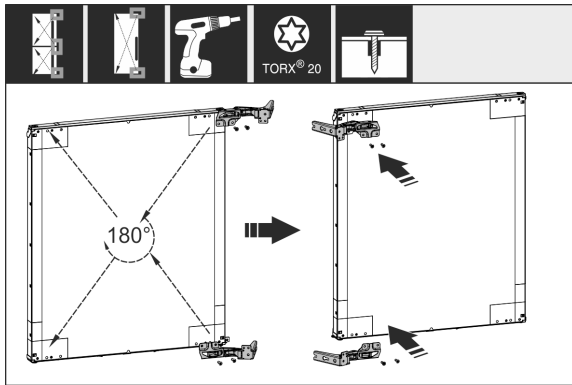


Fig. 13

- ▶ Всі шарніри, повернуті на 180°, переставте на протилежний бік і закріпіть гвинтами.

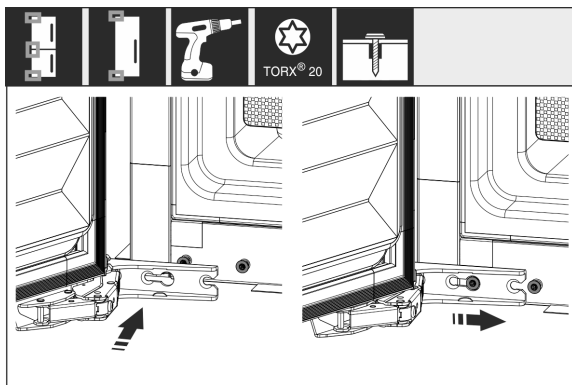


Fig. 14 *

- ▶ Знову встановіть дверцята: навісьте дверцята з шарнірами та закріпіть їх гвинтами.

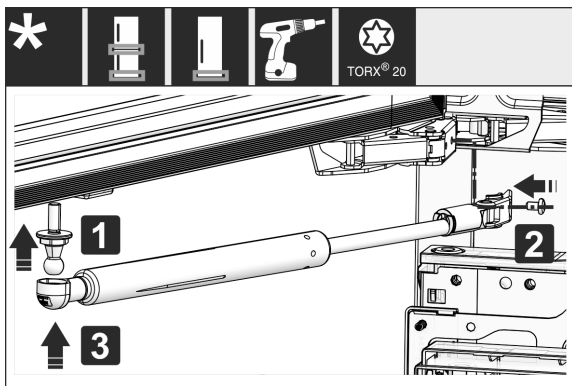


Fig. 15

- ▶ Знову змонтуйте демпфер: прикрутіть кульову цапфу (1), закрутіть кронштейн (2) та навісьте демпфер у кульову цапфу.
- ▶ Перевіряйте, чи міцно затягнуті всі болти, в разі необхідності - затягуйте їх.

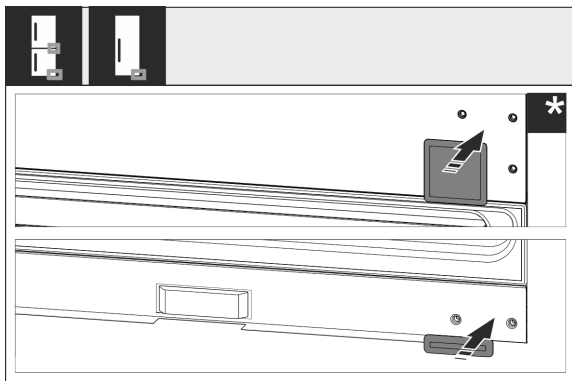


Fig. 16

- ▶ Знову встановити кришку вниз і по центру. Решту кришок знову монтувати тільки після монтажу у меблі.

3.9 Встановлення пристрою



ОБЕРЕЖНО

Небезпека травмування важким пристроєм!

- ▶ Транспортуйте пристрій до місця розташування силами двох осіб.



ПОПЕРЕДЖЕННЯ

Небезпека травмування та пошкодження через нестійкий пристрій!

Пристрій може перевернутися.

- ▶ Закріпити пристрій згідно інструкцій.



ПОПЕРЕДЖЕННЯ

Це може призвести до загорання чи пошкодження пристрою!

- ▶ Забороняється встановлювати на холодильнику пристрої, що випромінюють тепло, наприклад, мікрохвильові печі і тостери!

Якщо є така можливість, доручіть встановлення пристрою в кухонні меблі спеціалісту.

Не встановлюйте пристрій самостійно.

3.9.1 Після встановлення

- ▶ Зніміть елементи захисту при транспортуванні.

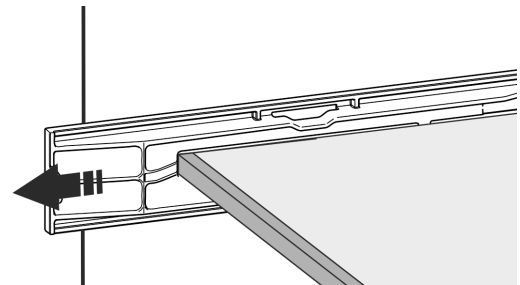
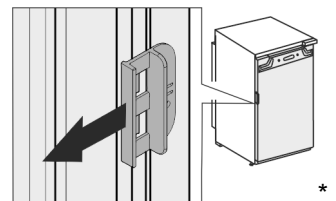


Fig. 17

- ▶ Транспортний фіксатор для дверей пристрою стягнути.



- ▶ Очистити пристрій (див. інструкцію по використанню, Чищення пристрою).

3.10 Встановлення кількох пристроїв

Пристрої розраховані на різні варіанти встановлення. Якщо ви хочете розмістити кілька пристроїв поруч один з одним або один на одному, переконайтеся, що виконано такі обов'язкові умови:

- Розміщуйте поруч один з одним або один на одному виключно такі пристрої, які розроблено для цього.
- Враховуйте вказівки й наведену нижче таблицю.

УВАГА

Може призвести до пошкодження пристрою через накопичення конденсату!

- ▶ Не розміщуйте пристрій безпосередньо біля іншого холодильника/морозильника.

УВАГА

Небезпека пошкодження через утворення конденсату!

- ▶ Не встановлювати пристрій над іншим холодильником.

Модель	Тип розміщення
Усі моделі	окремо
Моделі, назва яких починається з S...	Бік у бік (Side-by-Side) (SBS)
Моделі для ніш заввишки щонайбільше 880 мм і зі стелею з нагріванням можна ставити „одна на одну“. Верхній пристрій: для ніш заввишки щонайбільше 140 мм	Один на одному

Моделі та спосіб їхнього розміщення

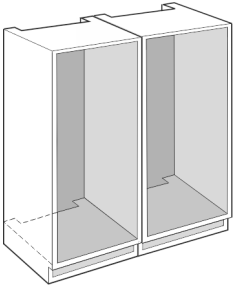


Fig. 18

Установіть кожен пристрій в окрему нішу для меблів.

3.11 Утилізація упаковки



ПОПЕРЕДЖЕННЯ

Небезпека задушення пакувальними матеріалами та плівкою!

- ▶ Не дозволяйте дітям гратися з пакувальними матеріалами.

Упаковка виготовлена із матеріалів, які підлягають повторному використанню.

- Гофрований картон/картон
- Деталі із спіненого полістиролу
- Поліетиленова плівка та мішок.
- Стрічки-стяжки з поліпропілену
- збита цвяхами дерев'яна рама з вставкою з поліетилену*
- ▶ Пакувальні матеріали слід здавати до офіційно визначеного приймального пункту.

3.12 Встановлення пристрою в нішу

Інструмент



Fig. 19

Монтажні деталі, що входять у комплект

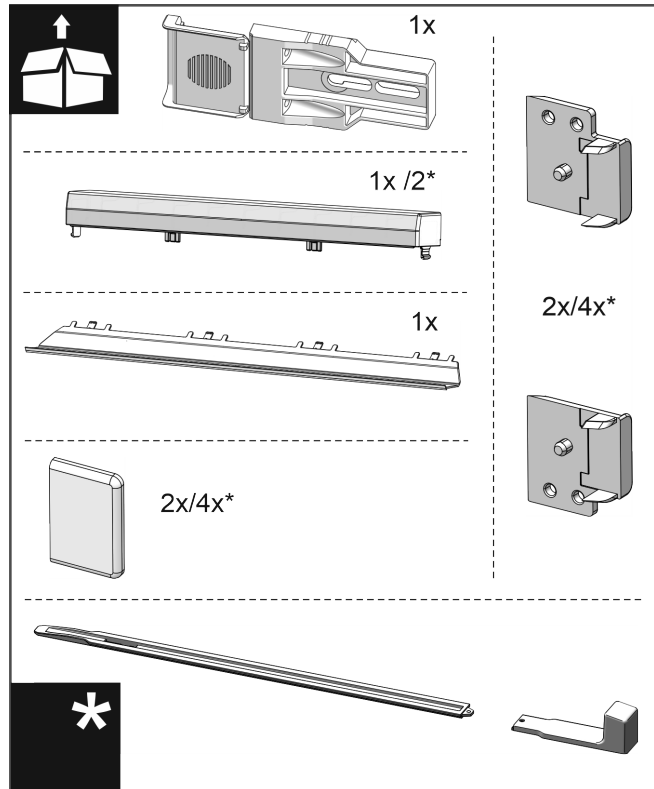


Fig. 20

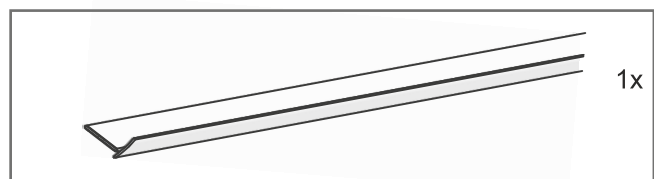


Fig. 21

Встановлення і підключення

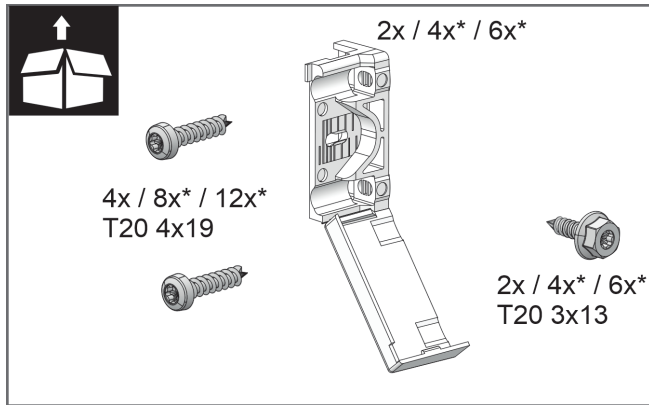


Fig. 22

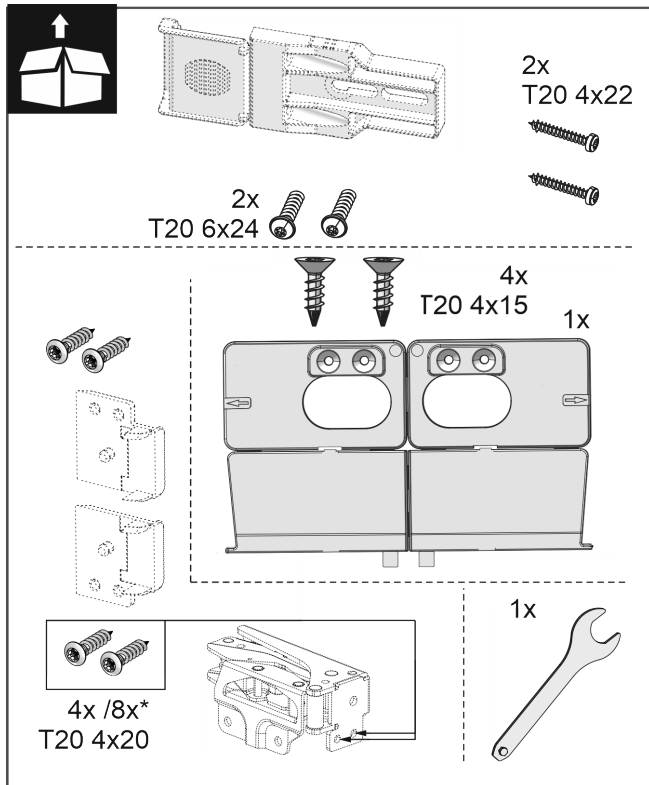


Fig. 23

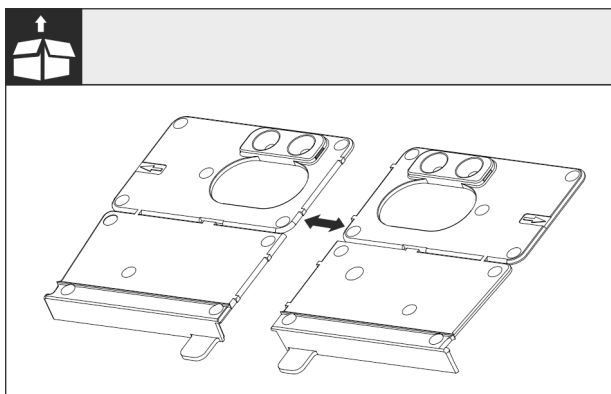


Fig. 24

- ▶ Від'єднайте монтажний кут дна на перфорації.

УВАГА

Правильна глибина монтажу пристрою.

- ▶ Використання монтажного кута забезпечує правильну глибину монтажу пристрою.

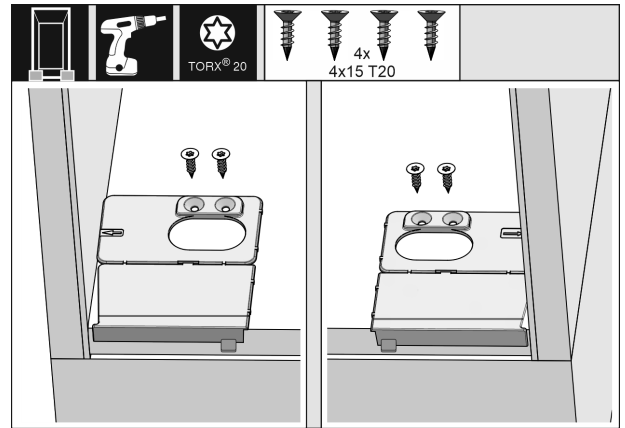


Fig. 25

- ▶ Монтажний кут дно відповідно праворуч і ліворуч прикрутити урівень з боковою стінкою на дні меблевої ніші.

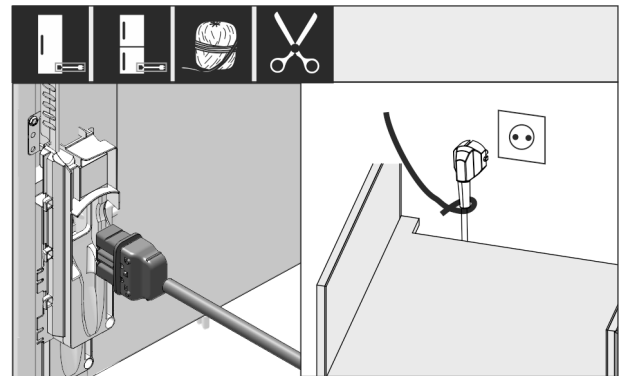


Fig. 26

- ▶ Вийміть кабель підключення до мережі з комплекту приладдя.
- ▶ Повністю вставте гніздовий роз'єм «холодного підключення» кабелю підключення до мережі у штекер пристрою на задній стороні пристрою. Стежте за міцністю закріплення гніздового роз'єму «холодного підключення».
- ▶ Прокладіть мережевий штекер за допомогою шнура до вільнодоступної розетки.

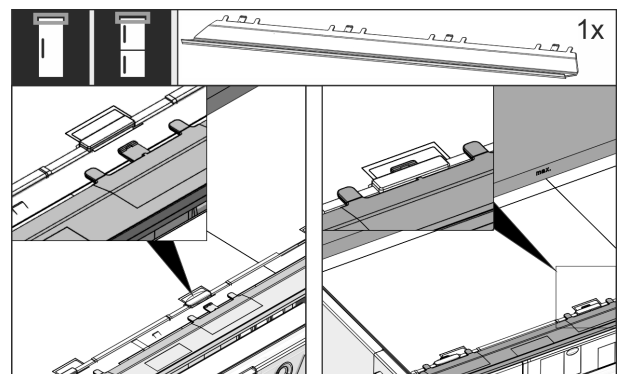


Fig. 27

- ▶ Встановіть вирівнювальну наладку на верхній стороні пристрою. Накладку можна пересувати в обидва боки.

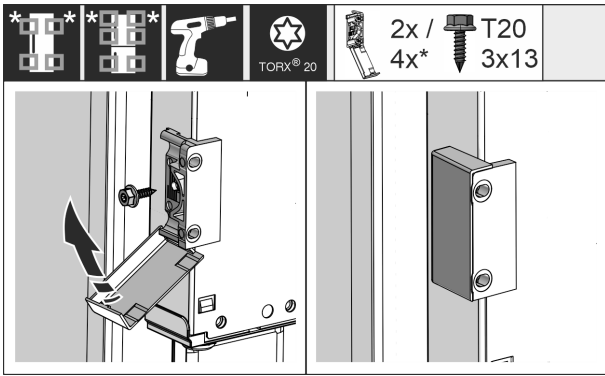


Fig. 28

- ▶ Установіть монтажний кут. Розмістити кріпильний кут на висоті ручок дверей шафи. У випадку великих дверей використати всього чотири кутика кріплення.
- ▶ Після монтажу закріпіть на кутках кожухи.

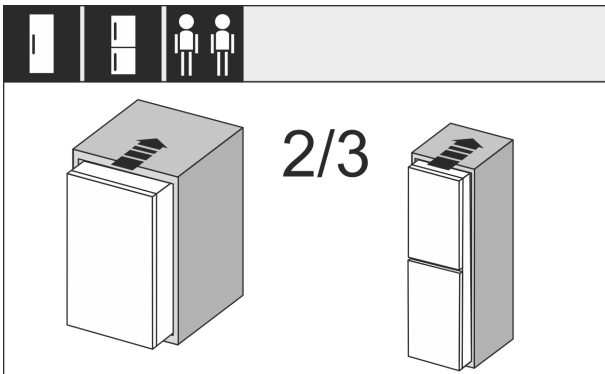


Fig. 29

- ▶ Вставте пристрій на 2/3 у меблеву нішу.

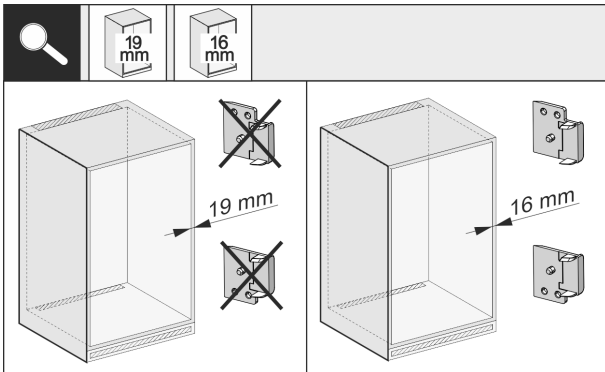


Fig. 30

- ▶ Перевірити, чи дорівнює товщина бокової стінки меблів 16 мм або 19 мм.

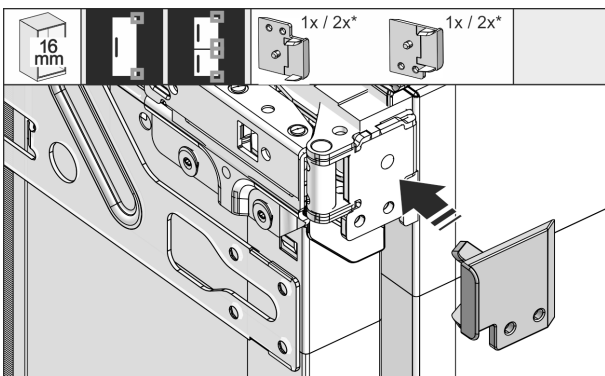


Fig. 31

- ▶ За товщини меблевої стінки 16 мм: розпірку встановити на всі шарніри.

- ▶ За товщини меблевої стінки 19 мм: розпірка не потрібна.

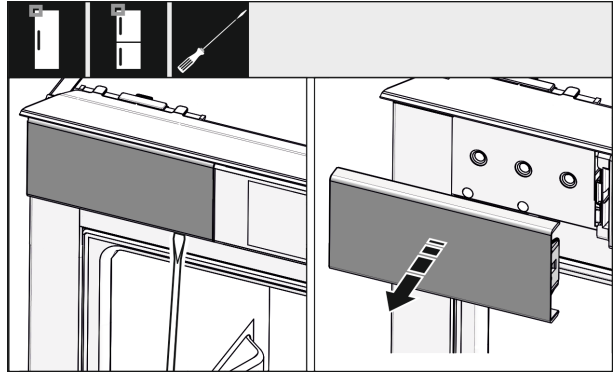


Fig. 32

- ▶ З допомогою викрутки ослабити кришку ліворуч зверху і зняти.

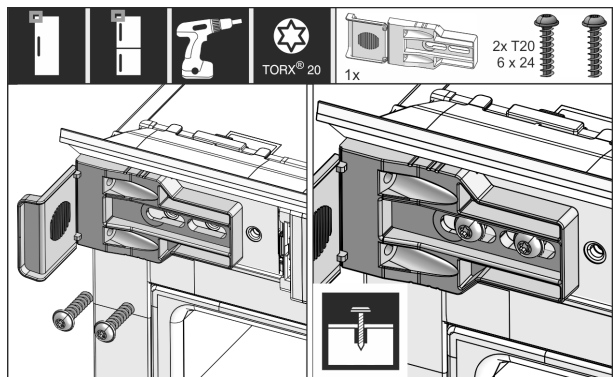


Fig. 33

- ▶ Трохи закрутити кут кріплення. Кут повинен мати можливість трохи рухатись.

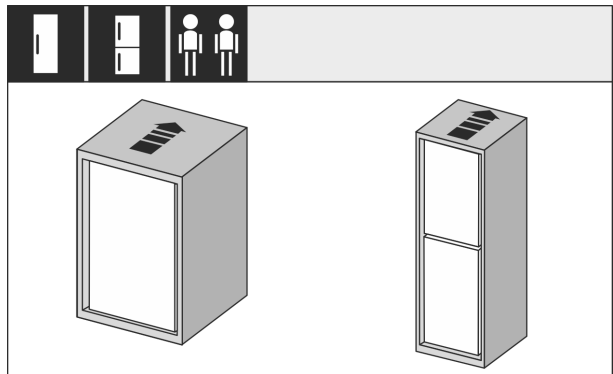


Fig. 34

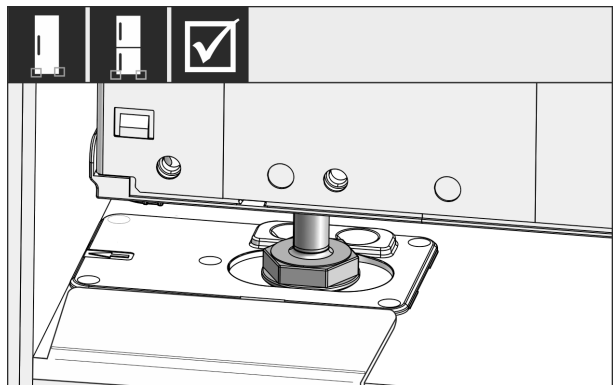


Fig. 35

Встановлення і підключення



ПОПЕРЕДЖЕННЯ

Небезпека виникнення пожежі внаслідок короткого замикання!

- ▶ Якщо ви просовуєте пристрій у нішу: не перегинайте, не стискайте й не пошкодуйте кабель підключення до мережі.
- ▶ Не використовуйте пристрій із пошкодженим кабелем живлення.
- ▶ Повністю вставте пристрій у меблеву нішу. Ніжки повинні з обох боків сидіти в отворах упорного кута.

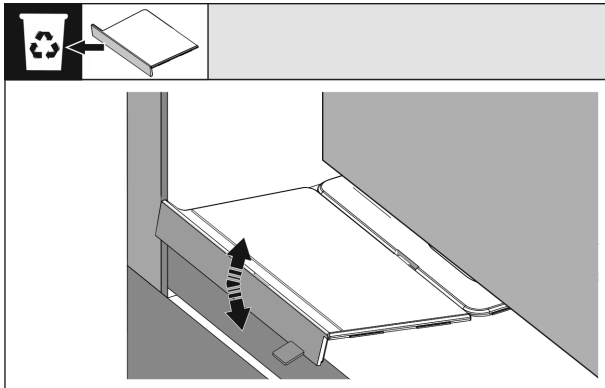


Fig. 36

- ▶ Зняти упор дна монтажного кута. Відпустити упор рухом і за потреби відірвати за допомогою цанги.

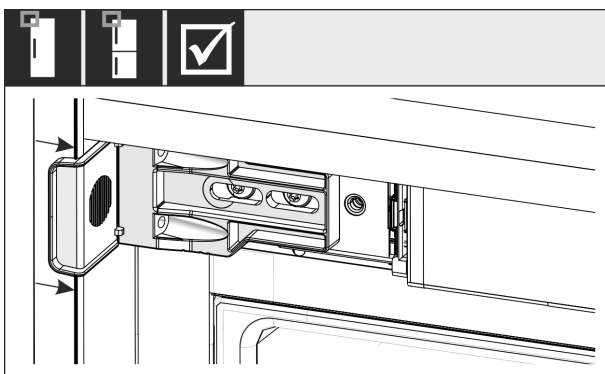


Fig. 37

- ▶ Перевірте, чи пристрій сидить урівень у меблевій ніші. Кріпильний кутник повинен прилягати до бокової стінки меблевої ніші.

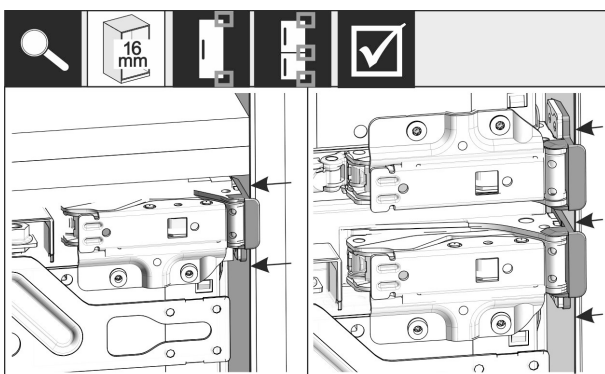


Fig. 38

Вказівка

За товщини бокових стінок меблів 16 мм розпірні деталі встановлюються у меблевій ніші зі сторони шарніра.

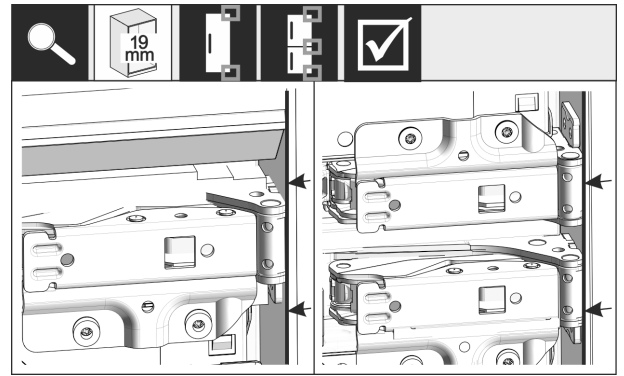


Fig. 39

- ▶ За товщини бокових стінок меблів 19 мм: вирівняти передні кромки шарнірів урівень з передньою частиною бокової стінки шафи.

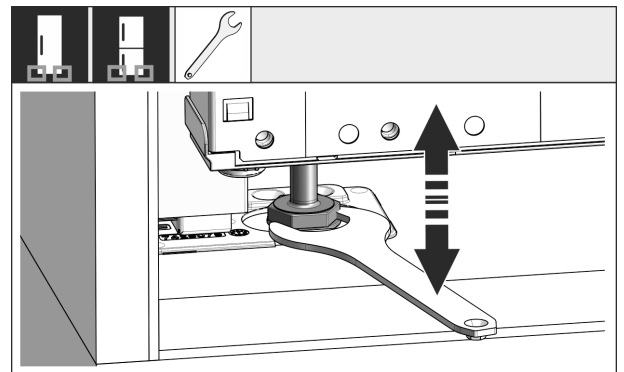


Fig. 40

- ▶ За потреби вирівняти нахил пристрою з допомогою ніжок.

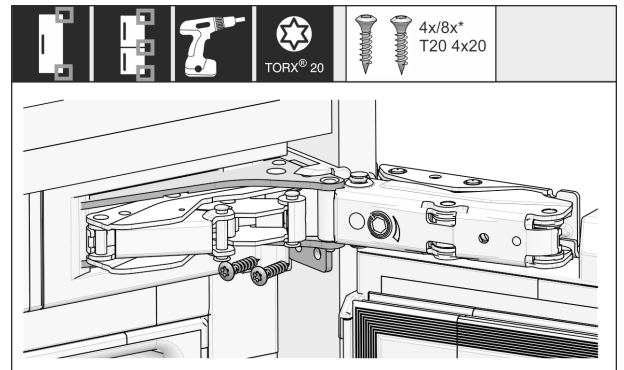


Fig. 41

- ▶ Прикрутити пристрій з боку шарніра.

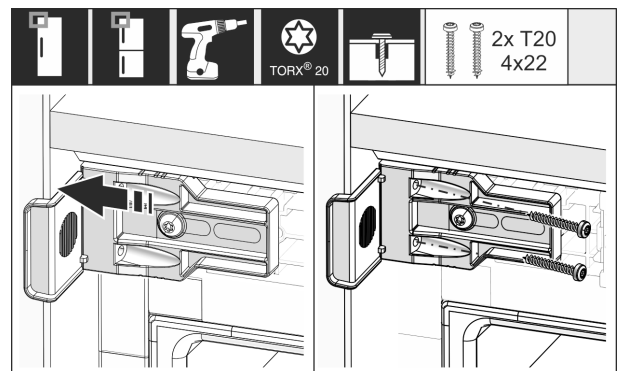


Fig. 42

- ▶ Так змістити кут, щоб він сидів урівень до бокової стінки меблевої ніші.
- ▶ Затягнути всі гвинти.

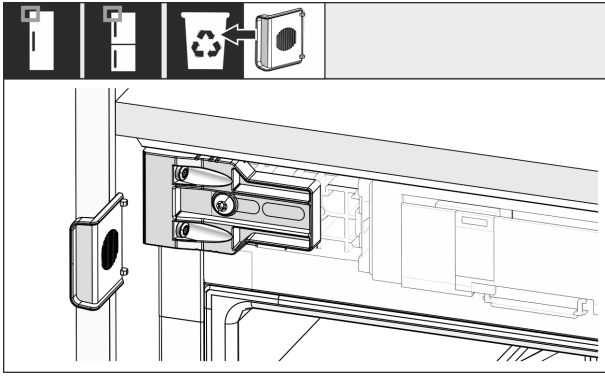


Fig. 43

- ▶ З боку ручки вгору відламати упор від кута та утилізувати.

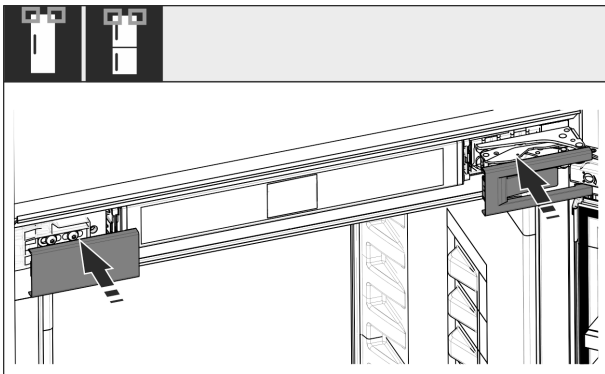


Fig. 44

- ▶ Встановіть кришки.

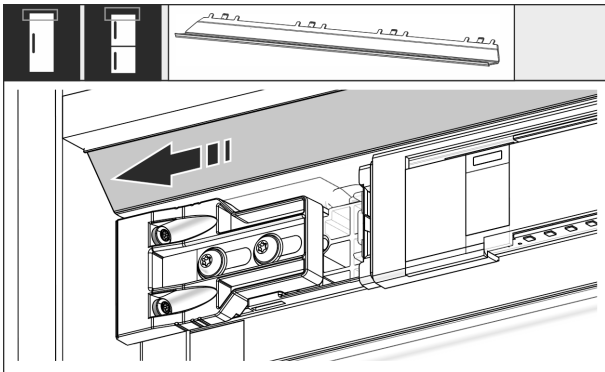


Fig. 45

- ▶ Так змістити накладку, щоб вона сиділа урівень до сторони меблевої стінки.

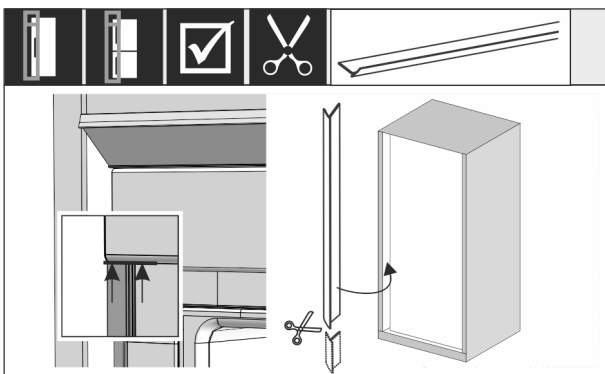


Fig. 46

- ▶ За необхідності: Гострими ножицями вкоротити кедер до потрібної довжини.
- ▶ Вставити кедер під верхньою кришкою і притиснути. Кедер має магнітні властивості.

У нішах заввишки понад 1400 мм установлюйте вирівнювальні рейки:



Fig. 47

У нішах заввишки понад 1400 мм ви маєте встановити під пристрій вирівнювальні рейки. Вирівнювальні рейки **зменшують рівень шуму**. Дві вирівнювальні рейки й монтажна ручка входять до серійної комплектації для ніш заввишки понад 1400 мм.

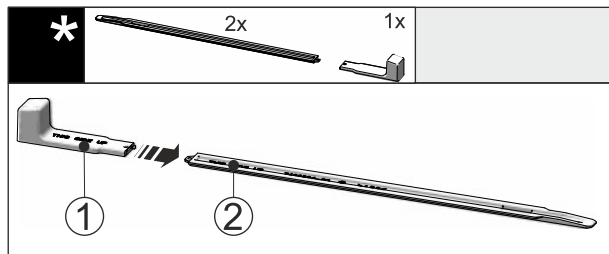


Fig. 48

- ▶ Вставте монтажну ручку Fig. 48 (1) на вирівнювальну рейку Fig. 48 (2).

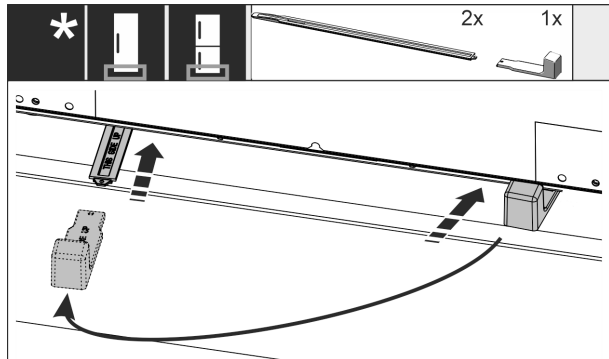
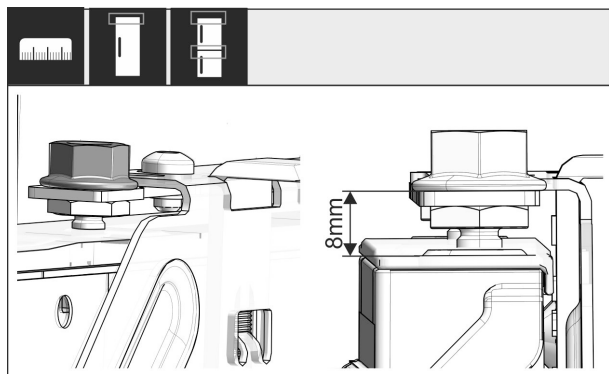


Fig. 49

- ▶ Всуňte вирівнювальну рейку в напрямку під днищем пристрою до упору.
- ▶ Витягніть монтажну ручку та вставте її на другу вирівнювальну рейку.
- ▶ Виконайте аналогічні дії з другою вирівнювальною рейкою.



Встановлення і підключення

Fig. 50

- ▶ Закрити дверцята.
- ▶ Перевірити попереднє налаштування 8 мм від верхнього краю дверей пристрою до прокладки траверси.

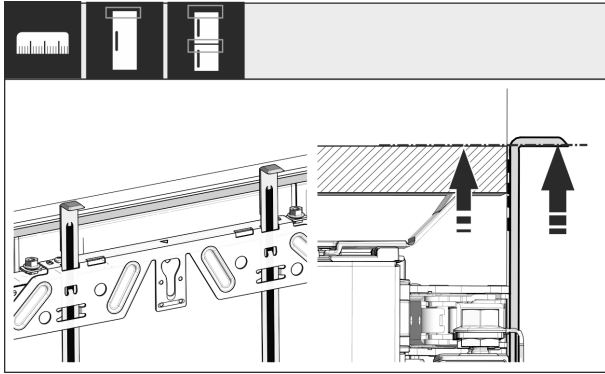


Fig. 51

- ▶ Засоби для монтажу підніміть на висоту дверцят шафи. Нижнє кріплення засобу для монтажу = верхній край монттованих дверцят.

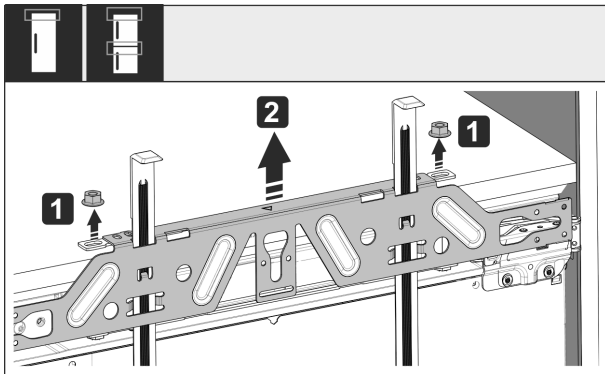


Fig. 52

- ▶ Ослабте контргайки Fig. 52 (1).
- ▶ Зніміть кріпильну поперечку Fig. 52 (2).

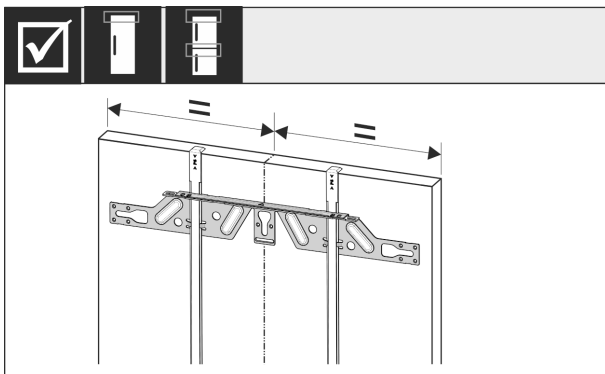


Fig. 53

- ▶ Траверсу кріплення приладняйте на внутрішню сторону дверцят шафи і вирівняйте по центру.

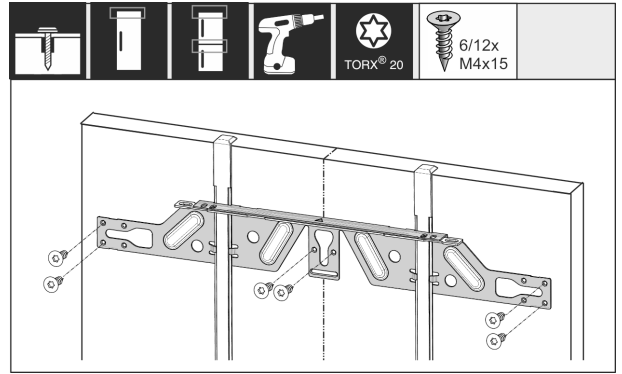


Fig. 54

- ▶ Монтувати кріпильну траверсу, двері з ДСП - мінімум 6 гвинтів, двері рамної конструкції - мінімум 4 гвинта.

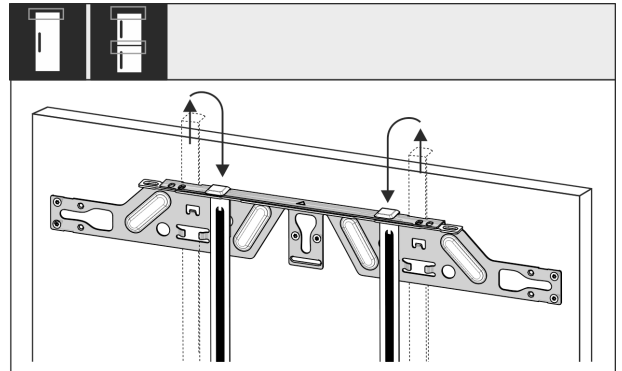


Fig. 55

- ▶ Засоби монтажу витягніть та вкрутіть у розташований поруч отвір.

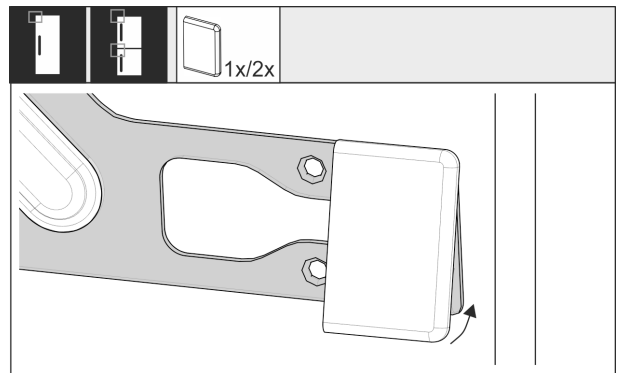


Fig. 56

- ▶ З боку ручки встановити кришку на кріпильній траверсі.

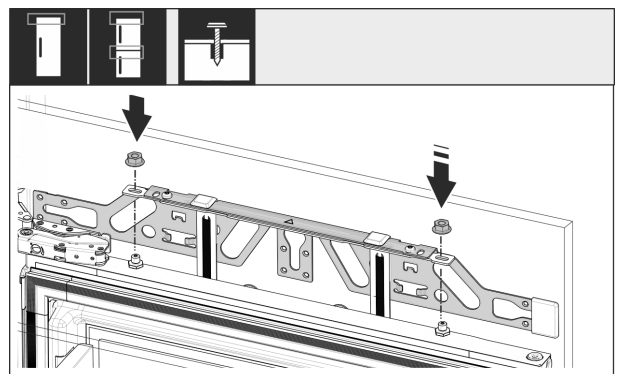


Fig. 57

- ▶ Підвісити дверцята шафи та нещільно закрити контргайки на регулюючих гвинтах.

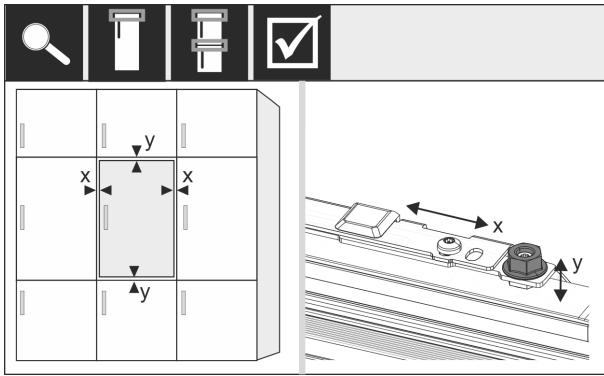


Fig. 58

- ▶ Вирівняти дверцята шафи за допомогою регулюючих гвинтів у напрямках X та Y.

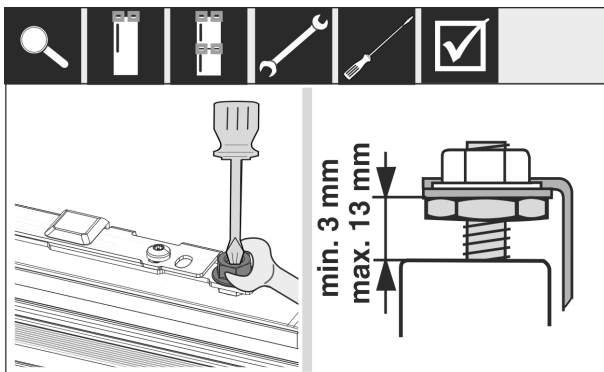


Fig. 59

- ▶ Затягнути контргайки.
- ▶ Перевірити висоту встановлення.

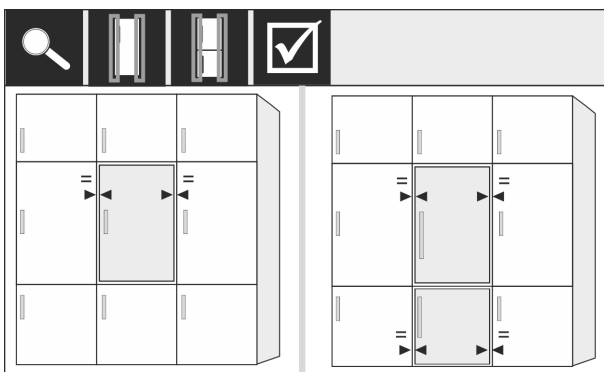


Fig. 60

Фасади меблів, що товщі за 19 мм:

- ▶ Див. розміри, вагу та поради у цьому розділі: (див. 3.4 Вага меблевих фасадів) (див. 3.12 Перед меблів)

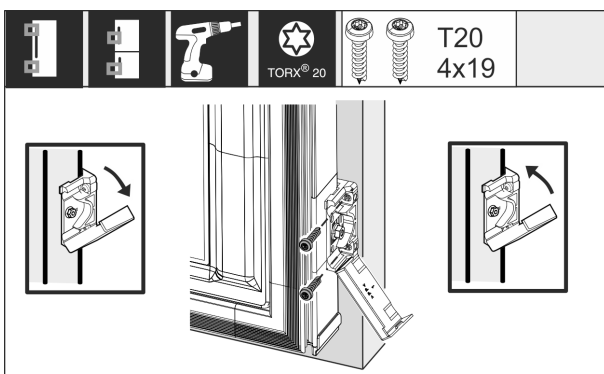


Fig. 61

Монтаж кутника кріплення на дверцятах шафи:

- ▶ Відкрити кришку.
- ▶ Монтаж кутника кріплення на дверцятах шафи:
- ▶ Вирівняти передній край кутника кріплення паралельно до краю дверцят шафи і міцно прикрутити кутник.
- ▶ Монтаж кутника кріплення на дверцятах шафи:
- ▶ Відкинути вгору кришку.

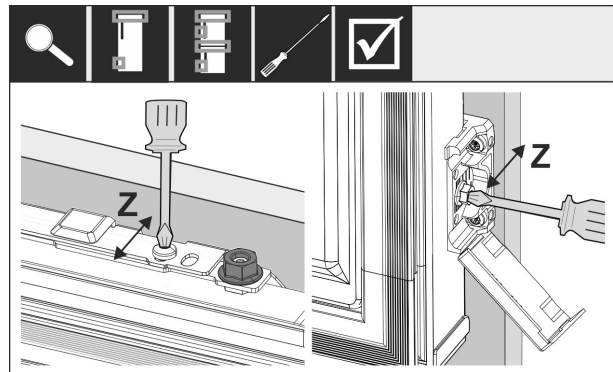


Fig. 62

Вирівняти дверцята шафи у напрямку Z:

- ▶ Ослабте регулювальний гвинт на кріпильній поперечці та гвинт на монтажному кутку.
- ▶ Змістіть дверцята.

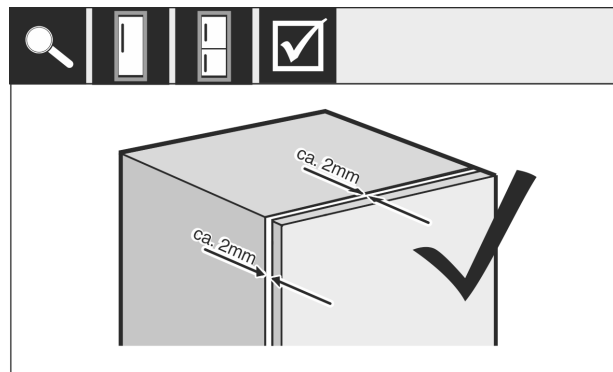


Fig. 63

- ▶ Перевірити відстань між дверцятами шафи та корпусом меблів.
- ▶ Перевірити, чи міцно затягнуті всі болти, і за необхідності затягнути їх.

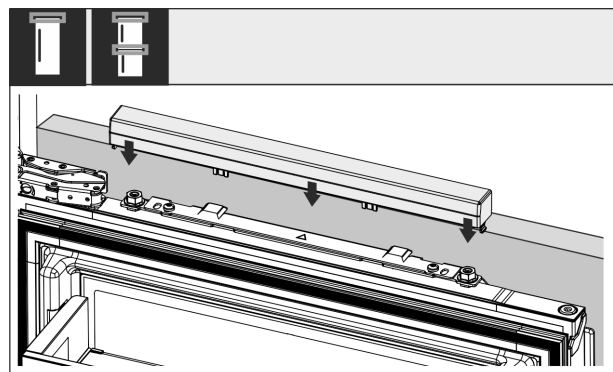


Fig. 64

- ▶ Встановити верхню кришку.

Встановлення і підключення

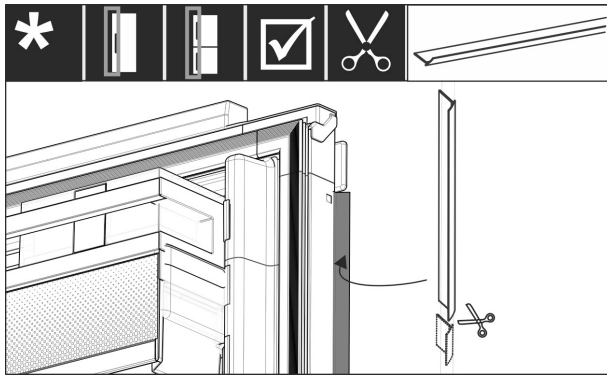


Fig. 65

- ▶ Вирізати кедер відповідно до довжини.
- ▶ Вставити кедер між дверима фасаду меблів і дверима пристрою.

Щоб переконатися, що пристрій вбудовано правильно, а також уникнути обмерзання, утворення конденсату та несправностей, слід дотримуватися наступних критеріїв:

- Дверцята мають правильно зачинятися.
- Дверцята шафи не повинні прилягати до корпусу меблів.
- Прокладка у верхньому кутку з боку ручки має щільно прилягати.
- ▶ Перевірити встановлення у ніші відповідно до вищезазначених критеріїв.

3.12 Перед меблів

3.13 Розміри

В залежності від варіанту пристрою Вам потрібні одні або двоє дверей шафи. Розмір відповідних дверей шафи залежить від розміру ніші та товщини корпусу меблів.

Вказівка

Візьміть до уваги відповідні розміри пристрою і ніші, а також монтажні схеми.

Загальні параметри:

- Враховуйте спеціальні рекомендації для наших пристроїв щодо розміру й ваги під час монтажу з фіксованими дверима. (див. 3.4 Вага меблевих фасадів)
- Товщина корпусу меблів має бути не менше 16 мм і не більше 19 мм.

Інші двері шафи над, під або поруч:

- Вертикальний зазор між дверми шафи має складати 4 мм.
- Горизонтальний зазор між дверми шафи має складати 4 мм. Перевірити характеристики зіткнення у наведеному розділі. (див. 3.15 Налаштувати зазор без зіткнення)

Вага та шарніри:

- У разі важкого фасаду меблів навантаження на шарнір дуже велике. Можливе ушкодження шарніру. Враховуйте максимальний показник ваги для вашого пристрою в розділі «Вага фасадів меблів» (див. 3.4 Вага меблевих фасадів).

- Якщо перед меблів важчий за максимально припустиму вагу, допомогти може монтаж з дверима на шарнірах, адже вага знімається кількома верхніми шарнірами меблів.
- Якщо Ви використовуєте довгий перед меблів, який виходить далеко за пристрій, ми рекомендуємо додатковий дверний шарнір (наприклад Kamat), який обов'язково має ту ж точку обертання, що й шарнір фіксованих дверей, що використовується у Вашому пристрої. При використанні додаткового шарніру (Kamat) вага розподіляється на кілька точок. Рекомендується використання врізаної вирівнювальної накладки при високих передах меблів, щоб протидіяти перекосу (опуклий / увігнутий).

3.14 Монтування переду (передів) меблів

При монтажі враховувати:

- Перед меблів слід монтувати симетрично до дверей холодильника.
- Перед сусідніх меблів лежить на точно такому ж рівні.
- Перед сусідніх меблів має такий же радіус краю як і перед пристрою.
- Перед меблів рівний та без напруги.
- Мінімальне регулювання глибини фасаду меблів складає приблизно 2 мм до корпусу.
- ▶ Встановити пристрій у нішу. (див. 3.12 Встановлення пристрою в нішу)
- ▶ Закріпити фасад меблів на дверях пристрою. (див. 3.12 Встановлення пристрою в нішу)
- ▶ Перевірити фасад меблів на зіткнення. (див. 3.15 Налаштувати зазор без зіткнення)

3.15 Налаштувати зазор без зіткнення

Після того як встановлені перед (передви) меблів, Ви маєте упевнитися, що нема зіткнення передів меблів.

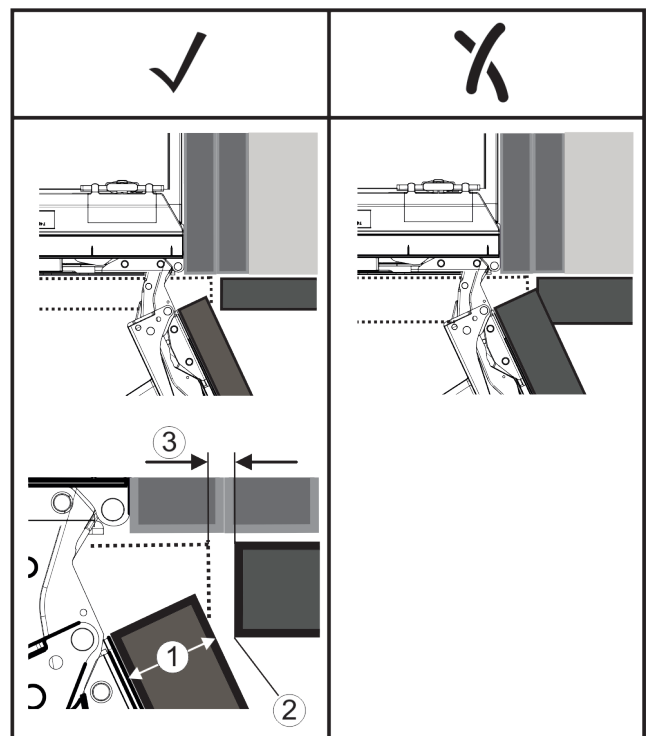


Fig. 66

(1) Товщина переду (FD)

(3) Зазор (S)

(2) Радіус краю (R)

FD(1) (mm)	R (2) = 0 mm		R = 1,2 mm		R = 2 mm		R = 3 mm	
	G _{min}	G _{max}	G _{min}	G _{max}	G _{min}	G _{max}	G _{min}	G _{max}
16	0,3	0,9	0,1	0,4	0,1	0,2	0,1	0,2
19	0,7	2,4	0,3	1,9	0,5	2,3	0,1	0,8
20	2	4,3	1,5	3,6	1	3,1	0,6	2,7
22	3,5	6,3	3	5,6	2,6	5,3	2,1	4,6
24	5,5	8,3	5	7,8	4,5	7,4	4	6,9
26	7,6	10,7	7	10,3	6,6	9,9	6,2	9,4

Fig. 67 Таблиця граничний діапазон зазор*

G_{min} = нижній граничний діапазон зазору в мм*

G_{max} = верхній граничний діапазон зазору в мм*

Вказівка

При коригуванні завжди враховувати, щоб перед меблів підходив до загального вигляду переду.

Перевірити характеристики зіткнення та відповідно виправити:

- ▶ Визначити товщину переду та радіус краю.
- ▶ В таблиці зчитати граничний діапазон для зазору.
- ▶ Порівняти зазор зі значеннями з таблиці.
- ▶ Виконати одну з наступних операцій у відповідності з оціненим зазором.

Зазор	Опис
$S > G_{max}$	Якщо зазор більший за обидва граничні значення, не треба виконувати коригування.
$S < G_{min}$	Якщо зазор менший за граничні значення, треба збільшити зазор. Іншу можливість пропонує збільшення радіуса краю.
$G_{min} \leq S \leq G_{max}$	Якщо зазор між граничними значеннями, Ви повинні точно працювати. В таких випадках може швидко статись зіткнення.

3.16 Підключення пристрою до мережі електроживлення



ПОПЕРЕДЖЕННЯ

Небезпека ураження електричним струмом і травмування через пошкодження пристрою або пошкодження кабелю живлення!

Небезпека для життя і ризик порізів. Якщо під час транспортування пристрій або кабель живлення було пошкоджено, це може призвести до смертельного ураження електричним струмом. Ви також можете порізатися о пошкоджені частини корпусу пристрою.

- ▶ Перевірте пристрій і кабель підключення до мережі на наявність пошкоджень після транспортування.
- ▶ Не використовуйте прилад, якщо прилад або шнур живлення пошкоджено.
- ▶ Зв'яжіться зі службою сервісного обслуговування.

Підключіть пристрій до мережі електроживлення за допомогою мережевого кабелю, що постачається окремо. Мережевий кабель має гніздо на одному кінці й штекер на іншому кінці.

Переконайтеся, що виконані такі умови:

- Пристрій і мережевий кабель не пошкоджені.
- Пристрій встановлено відповідно до нормативних вимог. (див. 3.12 Встановлення пристрою в нішу)
- Вимоги до електричного під'єднання дотримано.
- Розміри для під'єднання відповідно до нормативних вимог відомі та дотримані.
- Напруга й частота мережі відповідають технічним характеристикам, зазначеним на заводській табличці.

- Розетка заземлена й захищена електричним запобіжником відповідно до нормативних вимог.
- Струм відмикання запобіжника складає від 10 А до 16 А.
- Розетка розташовується в легкодоступному місці й не позаду пристрою. (див. 3.3 Розміри ніші)

УВАГА

Небезпека пошкодження через неналежне використання! Пошкодження електричних компонентів пристрою.

- ▶ Використовуйте виключно кабель підключення до мережі, що входить у комплект поставки.

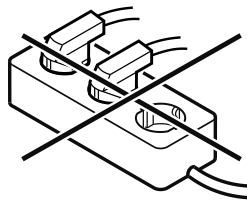


ПОПЕРЕДЖЕННЯ

Небезпека пожежі через неналежне підключення! Загоряння.

Ушкодження на пристрої.

- ▶ Не використовувати подовжувальний кабель.
- ▶ Не використовувати розподільний щит.



УВАГА

Небезпека пошкодження через неналежне підключення! Ушкодження на пристрої.

- ▶ Не підключати пристрій до автономних інверторів, наприклад генераторів сонячної енергії та бензинових генераторів.


- ▶ З'єднайте штекер мережевого кабелю із джерелом живлення. Стежте за надійністю контакту мережевого штекера із розеткою.
- ▶ На дисплеї з'являється логотип компанії Liebherr.
- ▶ Індикатор змінюється на символ очікування.
- ▶ Якщо протягом 60 секунд не буде здійснено жодних дій: символ режиму очікування тьмяніє або зникає.
- ▶ Пристрій підключено. Для першого введення в експлуатацію див. наступний розділ або інструкцію з експлуатації.

4 Функції Touch & Swipe-дисплея

Керування пристроєм здійснюється за допомогою Touch & Swipe-дисплея. За допомогою Touch & Swipe-дисплея (далі – «Дисплей») можна вибирати функції пристрою дотиком або проведенням пальцем по екрану. За 10 секунд бездіяльності дисплей повертається до попереднього меню або індикації стану.

4.1 Навігація і пояснення символів

На малюнках зображено різні символи для навігації за допомогою дисплея. Ці символи описані в нижче наведеній таблиці.

Символ	Опис
	Швидко торкнутися дисплея: Активація/деактивація функції. Підтвердження вибору. Відкрити підmenu.

Функції Touch & Swipe-дисплея

Символ	Опис
	Тривалий дотик на дисплеї протягом певного часу (наприклад, 3 секунди): Активація/деактивація функції або значення.
	Рух праворуч або ліворуч: Навігація в меню.
	Швидко торкнутися символу «Назад»: Перейти на один рівень меню назад.
	Натиснути й утримувати символ «Назад» протягом 3 секунд: Перейти до індикації стану.
	Стрілка з годинником: Через більш ніж 10 секунд на дисплеї з'явиться таке повідомлення.
	Стрілка з індикацією часу: Через вказаний час на дисплеї з'явиться таке повідомлення.
	Відкрити символ «Меню налаштування»: Перейти до меню налаштувань і відкрити меню налаштувань. За необхідності: Перейти в меню налаштувань до потрібної функції. (див. 4.2.1 Відкриття меню налаштування)
	Відкрити символ «Розширене меню»: Перейти до розширеного меню і відкрити розширене меню. За необхідності: Перейти в розширеному меню до потрібної функції. (див. 4.2.2 Відкриття розширеного меню)
Бездіяльність протягом 10 секунд	За 10 секунд бездіяльності дисплей повертається до попереднього меню або індикації стану.
Зачинить і знову відчинить двері.	Якщо зачинити й одразу відчинити двері, індикація на дисплеї повернеться до індикації стану.

Примітка: Малюнки на дисплеї відображаються з англійськими термінами.

4.2 Меню

Функції пристрою розподілено в різних розділах меню:

Меню	Опис
Головне меню	Коли пристрій увімкнено, ви автоматично потрапляєте в головне меню. У цьому меню ви можете перейти до найважливіших функцій пристрою, меню налаштування і розширеного меню.
Меню налаштування	Меню налаштування містить функції для налаштування вашого пристрою.
Розширене меню	Розширене меню містить спеціальні функції для налаштування вашого пристрою. Доступ до розширеного меню захищено числовим кодом 151 .

4.2.1 Відкриття меню налаштування

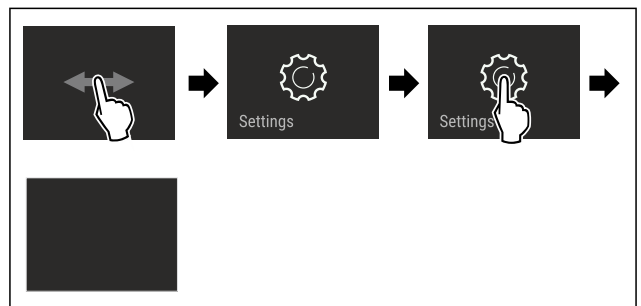


Fig. 68 Ілюстративне зображення

- ▶ Виконати кроки згідно з малюнком.
- ▶ Відкривається меню налаштувань.
- ▶ За необхідності: перейти до потрібної функції.

4.2.2 Відкриття розширеного меню



Fig. 69

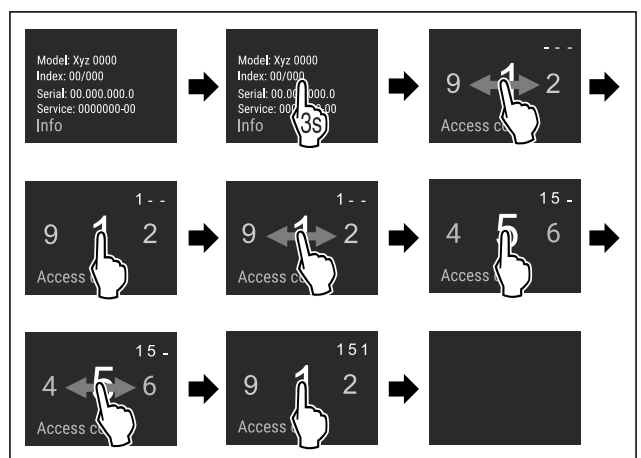


Fig. 70 Ілюстративне зображення, доступ за допомогою числового коду **151**

- ▶ Виконати кроки згідно з малюнком.
- ▶ Відкриється розширене меню.
- ▶ За необхідності: перейти до потрібної функції.

4.3 Режим спокою

Якщо не торкатися дисплея протягом 1 хвилини, дисплей переходить у режим спокою. У режимі спокою яскравість дисплея зменшується.

4.3.1 Вихід із режиму спокою

- ▶ Швидко торкнутися дисплея пальцем.
- ▶ Режим спокою завершено.

5 Початок експлуатації

5.1 Увімкнення пристрою (перше введення в експлуатацію)

Переконайтеся, що виконані такі умови:

- ❑ Пристрій вбудовано у відповідності з монтажною інструкцією і підключено.
- ❑ Всі клейкі смуги, клейка та захисна плівка на та в пристрої видалені.
- ❑ Вийняті всі рекламні вставки з висувних ящиків.
- ❑ Функції Touch & Swipe-дисплея вже відомі. (див. 4 Функції Touch & Swipe-дисплея)

Увімкнути пристрій за допомогою Touch & Swipe-дисплея:

- ▶ Якщо дисплей у режимі спокою: торкнутися дисплея.
- ▶ Виконати кроки згідно з малюнком.

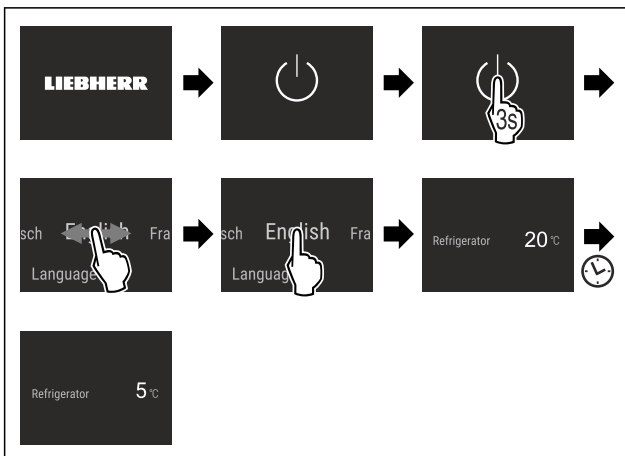


Fig. 71 Ілюстративне зображення

- ▶ З'являється індикація стану.
- ▶ Пристрій охолоджується до встановленої заводської температури.
- ▶ Пристрій запускається в демонстраційному режимі (на дисплеї з'являється напис DEMO): Якщо пристрій запускається в демонстраційному режимі, ви можете вимкнути демонстраційний режим протягом наступних 5 хвилин. (див. Демонстраційний режим)

Додаткова інформація:

- Запустити функцію SmartDevice. (див. 2.3 SmartDevice) і (див. WLAN)

Вказівка

Рекомендації виробника:

- ▶ Укладання харчових продуктів: почекайте близько 6 годин до досягнення встановленої температури.
- ▶ **Продукти, що підлягають замороженню, закладайте при -18 °C або нижче.***
- ▶ Дотримуватися вказівок щодо зберігання. (див. 6.1 Вказівки щодо зберігання)

Вказівка

Ви можете придбати аксесуари в магазині побутової техніки Liebherr-Hausgeräte за адресою home.liebherr.com/shop/de/deu/zubehor.html.

6 Зберігання

6.1 Вказівки щодо зберігання



ПОПЕРЕДЖЕННЯ

Небезпека пожежі через електричні пристрої!

Якщо ви використовуєте електричні пристрої в зоні харчових продуктів свого пристрою, вони можуть спричинити пожежу.

- ▶ Не використовуйте електричні пристрої в зоні харчових продуктів пристрою, якщо вони не рекомендовані виробником.

Вказівка

У випадку недостатньої вентиляції використання енергії зростає, а охолоджувальна здатність знижується.

- ▶ Забороняється закривати прорізи для притоку повітря.

Дотримуйтеся наведених нижче рекомендацій щодо зберігання:

- Не закривати прорізи для притоку повітря на вентиляторі.
- У морозильній камері: Добре запаковувати продукти.*
- Запаковувати в закриті контейнери й надійно закривати продукти, які легко вбирають чи виділяють запах або смак.
- Запаковувати сире м'ясо або рибу в чисті, закриті контейнери. Таким чином, м'ясо або риба не торкаться і не потраплятимуть на інші продукти.
- Рідини зберігати в закритих резервуарах.
- Зберігати продукти на достатній відстані один від одного для забезпечення належної циркуляції повітря.
- Зберігати продукти відповідно до інструкцій на упаковці.
- Завжди дотримуватися терміну придатності, зазначеного на упаковці.

Вказівка

Не дотримання цих норм може призвести до псування харчових продуктів.

6.2 Охолоджувальне відділення

За рахунок циркуляції повітря в пристрої утворюються різні температурні зони. У загальному огляді пристрою та обладнання вказані різні температурні зони. (див. 2.2 Загальний огляд пристрою та обладнання)

6.2.1 Зберігання продуктів у відведених для них місцях

- ▶ Верхня частина і дверцята: зберігати масло, сир, консерви й тюбики.
- ▶ Найхолодніша температурна зона: зберігати продукти, що швидко псуються, наприклад готові страви.

6.3 BioFresh

BioFresh дає змогу зберігати деякі свіжі продукти довше, ніж за звичайного охолодження.

Зберігання

Вказівка

Якщо температура падає нижче 0 °C, то харчові продукти можуть замерзнути.

- ▶ Чутливі до холоду овочі, наприклад, огірки, баклажани, кабачки, а також усі чутливі до холоду субтропічні фрукти зберігати в охолоджувальному відділенні.

6.3.1 Fruit & Vegetable-Safe

Температурний режим зберігання – близько 0 °C. Завдяки кришці відділення підтримується постійний рівень вологості повітря. Цей режим зберігання підходить для незапакованих харчових продуктів із високою внутрішньою вологістю (наприклад, салату, фруктів, овочів). Вологість у ящику залежить від вмісту води в охолоджених продуктах і частоти відкриття. Ви можете регулювати вологість.

Зберігання продуктів у відведених для них місцях

- ▶ Зберігати незапаковані фрукти й овочі. Якщо вологість занадто висока:
- ▶ Відрегулюйте вологість.

6.3.2 Meat & Dairy-Safe

Кліматичні умови зберігання близькі до температури 0 °C. Ці кліматичні умови призначені для зберігання делікатних продуктів (наприклад, молочних продуктів, м'яса, риби, ковбасних виробів).

Зберігання продуктів у відведених для них місцях

- ▶ Зберігайте сухі або запаковані продукти.

6.4 **** Морозильна камера*

Тут за -18 °C створюються сухі морозні кліматичні умови. Морозні кліматичні умови підходять для зберігання заморожених продуктів і заморожуваних виробів протягом декількох місяців, виготовлення кубиків льоду або заморожування свіжих продуктів.

Температура повітря в морозильній камері, виміряна за допомогою термометра чи іншого пристрою, може коливатись. У заповненій наполовину або порожній морозильній камері температурні коливання більші, і температура може сягати вище -18 °C.

6.4.1 Заморожування продуктів

Протягом 24 годин можна заморозити щонайбільше таку кількість свіжих продуктів, яка вказана на заводській таблиці (див. 11.5 Заводська таблиця) «Здатність до заморожування ... кг/24 год».

Щоб забезпечити швидке промерзання продуктів, слід дотримуватися таких кількостей на упаковку:

- Фрукти й овочі до 1 кг
- М'ясо до 2,5 кг

Зберігання продуктів у відведених для них місцях



ОБЕРЕЖНО

Небезпека пошкодження пристрою через биття скла! Пляшки та банки з напоями при заморожуванні можуть тріснути. Особливо це стосується емкостей, які містять вуглекислоту.

- ▶ Забороняється заморожувати пляшки та банки з напоями!
- ▶ Для максимальної потужності замороження: Вийняти скляну пластину перед заморожуванням.*
- ▶ Покладіть упаковані продукти в морозильну камеру.

Розморожування продуктів



ПОПЕРЕДЖЕННЯ

Небезпека отруєння!

- ▶ Розморожені продукти не слід заморожувати повторно.
- ▶ Розморожені продукти потрібно використати якомога швидше.

Розморожувати продукти можна різними способами:

- в охолоджувальному відділенні
- за допомогою мікрохвильової печі
- у печі чи духовці
- при кімнатній температурі
- ▶ Виймайте стільки продуктів, скільки необхідно.

6.5 Термін придатності

Вказані терміни зберігання - це орієнтовні значення.

В продуктах з вказівкою мінімального строку зберігання дійсною є завжди дата, вказана на упаковці.

6.5.1 Охолоджувальне відділення

Дійсною є мінімальна дата придатності, вказана на упаковці.

6.5.2 BioFresh

Орієнтовний термін зберігання в Meat & Dairy-Safe		
Масло	до 1 °C	до 90 діб
Твердий сир	до 1 °C	до 110 діб
Молоко	до 1 °C	до 12 діб
Ковбаса, нарізка	до 1 °C	до 8 діб
М'ясо домашньої птиці	до 1 °C	до 6 діб
Свинина	до 1 °C	до 6 діб
Яловичина	до 1 °C	до 6 діб
Дичина	до 1 °C	до 6 діб

Вказівка

- ▶ Враховувати, що харчові продукти з високим вмістом білка псується швидше. Молюски та ракоподібні псується швидше, ніж риба, а риба – швидше, ніж м'ясо.

Орієнтовний термін зберігання в Fruit & Vegetable-Safe		
Овочі, салат		
Артишоки	до 1 °C	до 14 діб
Селера	до 1 °C	до 28 діб
Кольорова капуста	до 1 °C	до 21 діб
Брокколи	до 1 °C	до 13 діб
Цикорій	до 1 °C	до 27 діб
Салат	до 1 °C	до 19 діб
Горox	до 1 °C	до 14 діб
Листова капуста	до 1 °C	до 14 діб
Морква	до 1 °C	до 80 діб
Часник	до 1 °C	до 160 діб
Кольрабі	до 1 °C	до 14 діб

7 Заощадження електроенергії

- Обов'язково забезпечити вільну вентиляцію. Не закривайте вентиляційні отвори/решітки.
- Забороняється закривати прорізи для притоку повітря від вентилятора.
- Не вбудовуйте пристрій в місце, що піддається дії прямих сонячних променів, поруч із обігрівачем або подібними приладами.
- В разі вбудовування пристрою безпосередньо біля духовки споживання енергії може дещо збільшитися. Це залежить від тривалості й інтенсивності використання духовки.
- Споживання електроенергії залежить від умов у місці встановлення, наприклад оточуючої температури. При вищій температурі навколишнього середовища споживання енергії може зрости.
- Відчиняйте пристрій на якомога коротші проміжки часу.
- Чим нижче налаштовано температуру, тим вищі витрати енергії.
- Зберігайте продукти у відведених для них місцях: home.liebherr.com/food.
- Зберігайте продукти в упаковці закритими. Запобігайте утворенню інею.
- Виймайте продукти тільки необхідний час, щоб вони не сильно нагрівалися.
- Кладіть теплі страви: необхідно охолодити до кімнатної температури.
- Розморожувати глибоко заморожені продукти слід в охолоджувальному відділенні.*
- У випадку утворення товстого шару інею: пристрій необхідно розморозити.*
- Під час тривалих відпусток використовуйте HolidayMode (див. HolidayMode).

8 Керування

8.1 Елементи керування та індикації

8.1.1 Індикатор стану

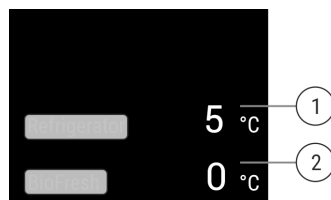


Fig. 72 Індикатор стану показує фактичну температуру.

- (1) Індикатор температури охолоджувального відділення (2) Індикація температури BioFresh

Індикатор стану показує фактичну температуру і є вихідним індикатором. Звідти відбувається навігація до функцій і налаштувань.

8.1.2 Символи індикації

Символи індикації повідомляють про поточний стан пристрою.

Символ	Стан пристрою
	Режим очікування Пристрій або температурну зону вимкнено.

Орієнтовний термін зберігання в Fruit & Vegetable-Safe		
Кочаний салат	до 1 °C	до 13 діб
Трави	до 1 °C	до 13 діб
Цибуля зелена	до 1 °C	до 29 діб
Гриби	до 1 °C	до 7 діб
Редиска	до 1 °C	до 10 діб
Капуста брюссельська	до 1 °C	до 20 діб
Спаржа	до 1 °C	до 18 діб
Шпинат	до 1 °C	до 13 діб
Капуста савойська	до 1 °C	до 20 діб
Фрукти		
Абрикоси	до 1 °C	до 13 діб
Яблука	до 1 °C	до 80 діб
Груші	до 1 °C	до 55 діб
Ожина	до 1 °C	до 3 діб
Фініки	до 1 °C	до 180 діб
Полуниця	до 1 °C	до 7 діб
Інжир	до 1 °C	до 7 діб
Чорниця	до 1 °C	до 9 діб
Малина	до 1 °C	до 3 діб
Смородина	до 1 °C	до 7 діб
Вишні, солодкі	до 1 °C	до 14 діб
Ківі	до 1 °C	до 80 діб
Персики	до 1 °C	до 13 діб
Сливи	до 1 °C	до 20 діб
Брусниця	до 1 °C	до 60 діб
Ревінь	до 1 °C	до 13 діб
Агрис	до 1 °C	до 13 діб
Виноград	до 1 °C	до 29 діб

6.5.3 Морозильна камера*

Орієнтовні терміни зберігання різних продуктів харчування		
Кубики льоду	до -18 °C	від 2 до 6 місяців
Ковбаса, шинка	до -18 °C	від 2 до 3 місяців
Хліб, хлібобулочні вироби	до -18 °C	від 2 до 6 місяців
Дичина, свинина	до -18 °C	від 6 до 9 місяців
Риба, жирна	до -18 °C	від 2 до 6 місяців
Риба, пісна	до -18 °C	від 6 до 8 місяців
Сир	до -18 °C	від 2 до 6 місяців
Птиця, яловичина	до -18 °C	від 6 до 12 місяців
Фрукти, овочі	до -18 °C	від 6 до 12 місяців

Символ	Стан пристрою
	Ппульсуюче число Пристрій працює. Температура пульсує, поки не буде досягнуто бажане значення.
	Ппульсуючий символ Пристрій працює. Здійснюється налаштування.

8.2 Функції пристрою

8.2.1 Вказівки щодо функцій пристрою

Функції пристрою налаштовано на заводі таким чином, щоб ваш пристрій був повністю функціональним.

Перед зміною, активацією або деактивацією функцій пристрою переконайтеся, що дотримано наведених нижче вимог:

- Ви прочитали і зрозуміли опис роботи дисплея. (див. 4 Функції Touch & Swipe-дисплея)
- Ви ознайомилися з елементами керування та індикації вашого пристрою.



Вимкнення та ввімкнення пристрою

Використовуйте цю функцію для вимкнення та ввімкнення пристрою.

Вимикання пристрою

В разі вимкнення пристрою попередньо встановлені налаштування зберігаються.

Переконайтеся, що виконані такі умови:

- Інструкції з експлуатації (див. 12 Виведення з експлуатації) були виконані.

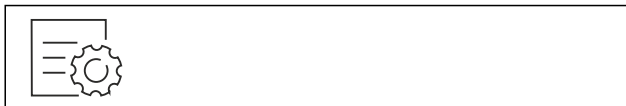


Fig. 73

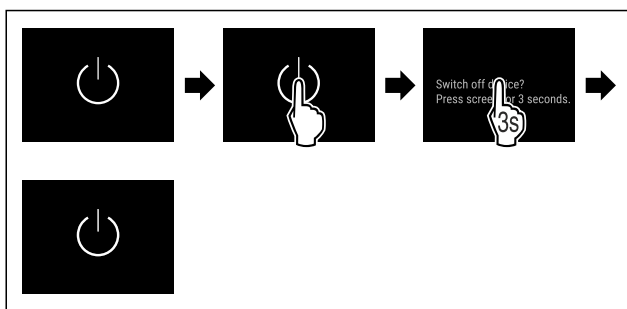


Fig. 74

- ▶ Виконати кроки згідно з малюнком.
- ▶ Пристрій вимкнено.
- ▶ На дисплеї з'являється символ режиму очікування.
- ▶ Дисплей стає чорним.

Увімкнення пристрою

Коли дисплей перебуває в режимі спокою:

- ▶ Торкнутися дисплея.

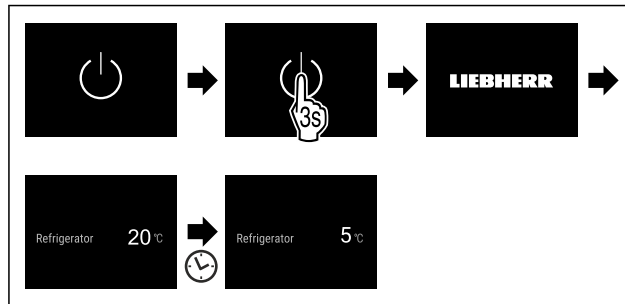


Fig. 75 Ілюстративне зображення

- ▶ Виконати кроки згідно з малюнком. Коли пристрій запускається в демонстраційному режимі:
- ▶ Деактивувати демонстраційного режиму. (див. Деактивація демонстраційного режиму)
- ▶ Пристрій увімкнений.
- ▶ Відновлюються раніше встановлені налаштування.
- ▶ Пристрій охолоджується до встановленої температури.

5 °C

Температура

Ця функція використовується для регулювання температури.

Температура залежить від наведених нижче факторів:

- Частота відкривання дверцят
- Тривалість відкривання дверцят
- Кімнатна температура у місці встановлення
- Тип, температура й кількість продуктів

Температурна зона	Встановлена на заводі температура	Рекомендоване налаштування
5 °C Охолоджувальне відділення	5 °C	4 °C
0 °C BioFresh	0 °C	B-Value (див. BioFresh B-Value)

Налаштування температури в охолоджувальному відділенні

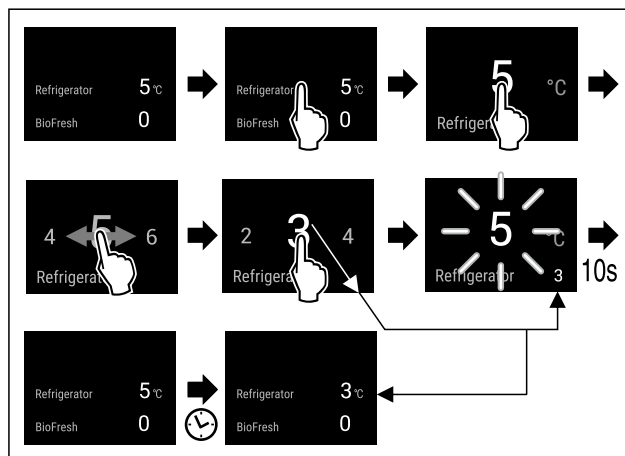


Fig. 76 Ілюстративне зображення

- ▶ Виконати кроки згідно з малюнком.
- ▶ Температуру налаштовано.

Налаштування температури в BioFresh

Температура налаштовується за допомогою BioFresh B-Value. (див. BioFresh B-Value)

B5 BioFresh B-Value

Ця функція використовується для налаштування BioFresh B-Value. За допомогою BioFresh B-Value можна налаштувати BioFresh на трохи вищу або нижчу температуру, якщо це необхідно через вищу чи нижчу температуру оточення. BioFresh B-Value встановлено на значення B5 під час постачання. В разі зміни режиму B-Value зверніть увагу на наступну таблицю:

Значення	Опис
B1	найнижча температура
B1-B4	Температура може знизитись нижче 0 °C, тому можливе незначне замороження продуктів.*
B5	попередньо налаштована температура
B9	найвища температура

Налаштування BioFresh B-Value



Fig. 77

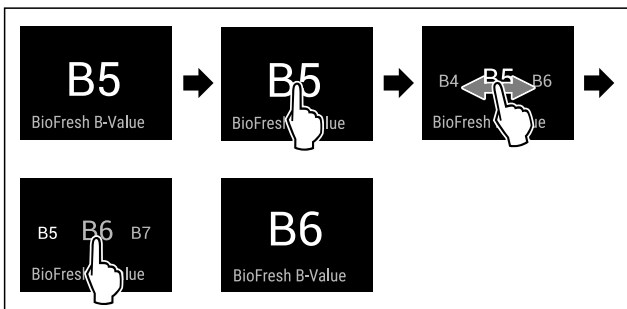


Fig. 79 Ілюстративне зображення: перемикання з B5 на B6.

- ▶ Виконати кроки згідно з малюнком.
- ▶ BioFresh B-Value налаштовано.
- ▶ На дисплеї стану відображається цільова температура.

C5 C-Value*

Ця функція використовується для налаштування C-Value. За допомогою C-Value морозильну камеру **** можна зробити трохи теплішою або холоднішою. C-Value встановлено на значення C5 під час постачання.

Значення	Опис
Від C1 до C4	Морозильна камера **** охолоджується.
C5	Попередньо встановлене значення
Від C6 до C9	Морозильна камера **** нагрівається.

Налаштування C-Value

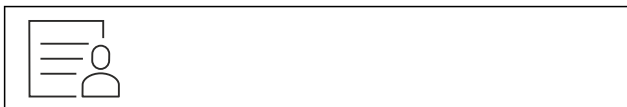


Fig. 80

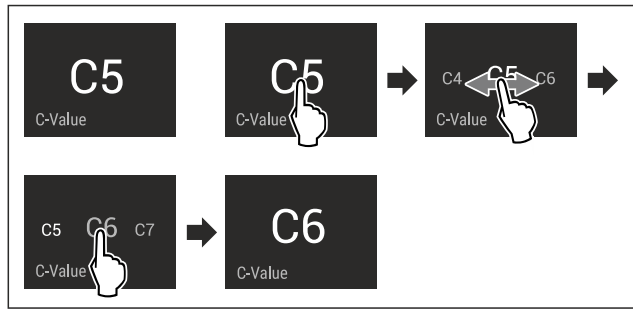


Fig. 82 Ілюстративне зображення: перемикання з C5 на C6.

- ▶ Виконати кроки згідно з малюнком.
- ▶ C-Value налаштовано.

D1 D-Value

Значення D-Value попередньо встановлюється на заводі і його не можна змінювати.

SuperCool

Ця функція використовується для активації чи деактивації SuperCool. У разі активації функції SuperCool потужність охолодження збільшується. Таким чином, встановлюється температура нижче налаштованої. Функцію SuperCool можна активувати, якщо потрібно швидко охолодити велику кількість їжі.

У разі активації функції SuperCool можна також досягти нижчої температури в морозильній камері ****. Функцію SuperCool можна активувати, якщо потрібно заморозити продукти в морозильній камері ****.

За активованої функції пристрій працює в режимі максимальної потужності. Через це рівень шуму під час роботи пристрою може тимчасово зрости; крім того, зростає і споживання енергії.

Активація SuperCool

Час активації функції:

- Для зберігання свіжих продуктів у охолоджувальному відділенні: активуйте функцію під час розміщення продуктів.
- Для зберігання свіжих продуктів у морозильній камері ****: активуйте функцію за 3 години до розміщення продуктів.*

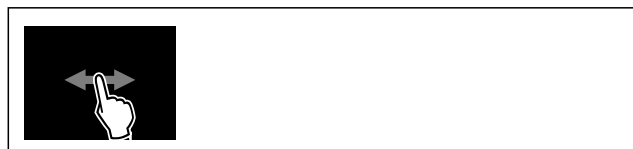


Fig. 83

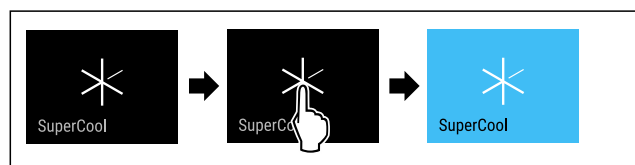


Fig. 84

- ▶ Виконати кроки згідно з малюнком.
- або-
- ▶ Активувати за допомогою додатку SmartDevice.
- ▶ SuperCool активовано.
- ▶ Індикатор температури стає синім.

Керування

Деактивація SuperCool

SuperCool автоматично деактивується через 18 год. Однак ви завжди можете вручну деактивувати SuperCool:



Fig. 85

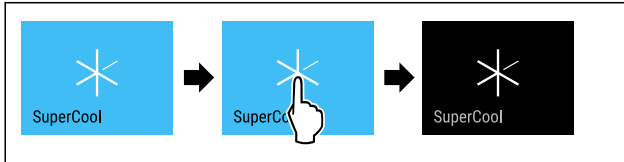


Fig. 86

- ▶ Виконати кроки згідно з малюнком.

-або-

- ▶ Деактивувати за допомогою додатка SmartDevice.

- ▶ SuperCool деактивовано.
- ▶ Пристрій продовжує працювати у звичайному режимі.
- ▶ Пристрій охолоджується до попередньо встановленої температури.



PartyMode

За допомогою цієї функції активується або деактивується режим PartyMode. Режим PartyMode активує різні функції, необхідні для вечірки.

PartyMode активує такі функції:

- SuperCool (див. SuperCool)

Ви можете налаштувати всі зазначені функції універсальним чином і відповідно до індивідуальних вподобань. Якщо ви деактивуєте режим PartyMode, всі зміни буде скасовано.

За активованої функції пристрій працює в режимі максимальної потужності. Через це рівень шуму під час роботи пристрою може тимчасово зрости; крім того, зростає і споживання енергії.

Активація PartyMode



Fig. 87

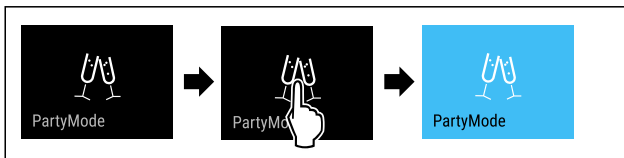


Fig. 88

- ▶ Виконати кроки згідно з малюнком.
- ▶ Режим PartyMode та пов'язані з ним функції активовано.
- ▶ Індикатор температури стає синім.
- ▶ Поточна температура блиматиме, доки не буде досягнуто заданої температури.

Деактивація PartyMode

Функція PartyMode автоматично деактивується через 24 год. Однак ви будь-коли можете деактивувати функцію PartyMode вручну:

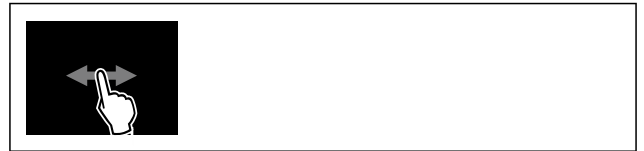


Fig. 89

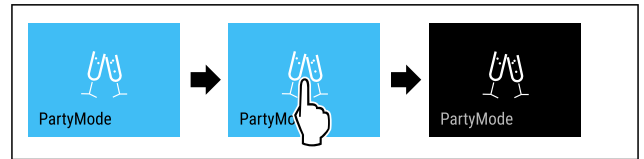


Fig. 90

- ▶ Виконати кроки згідно з малюнком.
- ▶ PartyMode деактивовано.
- ▶ Прилад охолоджується до попередньо встановленої температури: Поточна температура блиматиме, доки не буде досягнуто заданої температури.



HolidayMode

За допомогою цієї функції активується або деактивується режим HolidayMode. Якщо ви активуєте режим HolidayMode, в охолоджувальному відділенні встановлюється температура 15 °C. Це допомагає економити енергію під час тривалої відсутності й запобігає появі неприємного запаху й утворенню плісняви.

Стан пристрою за активного режиму HolidayMode
Охолоджувальне відділення охолоджується до 15 °C.
Відділення BioFresh охолоджується до 15 °C.
У морозильній камері **** підтримується задана температура.*
PartyMode деактивовано.
SuperCool деактивовано.

Активація HolidayMode

- ▶ Охолоджувальне відділення повністю спорожене.
- ▶ Відділення BioFresh повністю спорожене.

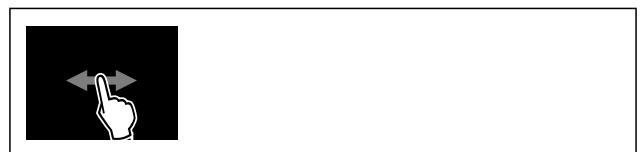


Fig. 91

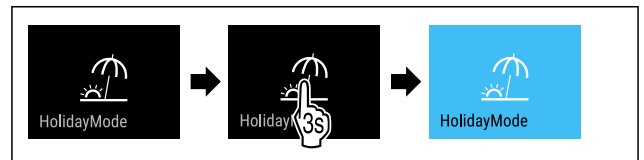


Fig. 92

- ▶ Виконати кроки згідно з малюнком.
- ▶ HolidayMode активовано.
- ▶ Індикатор температури стає синім і на ньому відображається символ HolidayMode.

Деактивація HolidayMode



Fig. 93

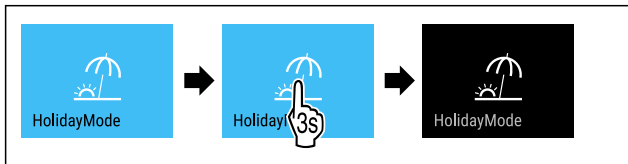


Fig. 94

- ▶ Виконати кроки згідно з малюнком.
- ▶ HolidayMode деактивовано.
- ▶ Пристрій охолоджується до попередньо встановленої температури.

SabbathMode

За допомогою цієї функції активується або деактивується режим SabbathMode. У разі активації цієї функції деякі електронні функції вимикаються. Таким чином ваш пристрій відповідатиме релігійним вимогам під час єврейських свят, як-от шабат, а також вимогам сертифікату STAR-K Kosher.

Стан пристрою за активного режиму SabbathMode
На дисплеї стану постійно відображається SabbathMode.
Всі функції на дисплеї, крім функції деактивації режиму SabbathMode , заблоковано.
Ввімкнені функції залишаються активними.
Дисплей продовжує світитися, коли ви зачиняєте дверцята.
Внутрішнє освітлення вимкнено.
Нагадування не виконуються. Налаштований часовий інтервал призупиняється.
Нагадування та попередження не показуються.
Сигнал попередження про незачинені дверцята не подається.
Сигнал про аварійне зниження температури не подається.
Цикл розморожування працює тільки у заданий час без урахування користування пристроєм.
Після зникнення напруги в мережі пристрій перемикається в режим SabbathMode.

Стан пристрою

Вказівка

Цей пристрій має сертифікацію інституту «Institute for Science and Halacha». (www.machonhalacha.co.il)

Список сертифікованих STAR-K пристроїв наведено на сайті www.star-k.org/appliances.

Активація SabbathMode



ПОПЕРЕДЖЕННЯ

Небезпека отруєння зіпсованими продуктами!
Якщо ви активували режим SabbathMode і відбувся збій живлення, на дисплеї стану не відобразатиметься повідомлення про збій живлення. Після відновлення живлення пристрій продовжує працювати у режимі SabbathMode. Відключення електроживлення може призвести до псування продуктів, а їх вживання – до харчового отруєння.

Після збою електроживлення:

- ▶ не вживайте продукти, які були заморожені й відтанули.

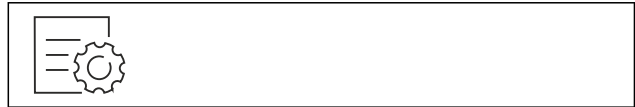


Fig. 95

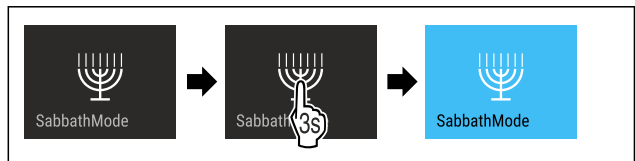


Fig. 96

- ▶ Виконати кроки згідно з малюнком.
- ▶ SabbathMode активовано.
- ▶ На дисплеї стану постійно відображається режим SabbathMode.

Деактивація SabbathMode

Функція SabbathMode автоматично деактивується через 80 год. Однак ви будь-коли можете деактивувати функцію SabbathMode вручну:

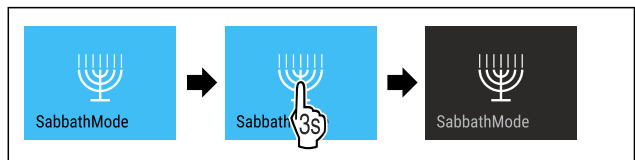


Fig. 97

- ▶ Виконати кроки згідно з малюнком.
- ▶ SabbathMode деактивовано.



EnergySaver

За допомогою цієї функції активується або деактивується режим енергозбереження. В разі активації режиму енергозбереження споживання енергії знижується, а температура у пристрої підвищується. Продукти харчування залишаються свіжими, але термін зберігання скорочується.

Температурні зони	Рекомендоване налаштування (див. Налаштування температури в охолоджувальному відділенні)	Температура при активному EnergySaver
5 °C Охолоджувальне відділення	4 °C	7 °C

Температура

Керування

Активация EnergySaver



Fig. 98

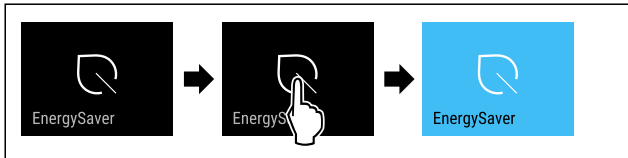


Fig. 99

- ▶ Виконати кроки згідно з малюнком.
- ▷ Режим енергозбереження активовано.

Деактивация EnergySaver



Fig. 100

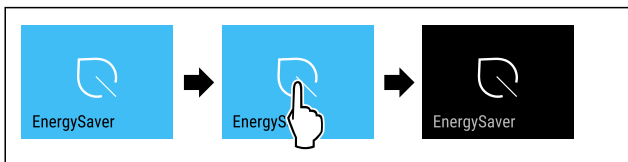


Fig. 101

- ▶ Виконати кроки згідно з малюнком.
- ▷ Режим енергозбереження деактивовано.



CleaningMode

За допомогою цієї функції активується або деактивується режим CleaningMode. Режим CleaningMode полегшує очищення приладу.

Це налаштування застосовується до охолоджувального відділення.

Використання:

- очищення охолоджувального відділення. (див. 10.9 Чищення пристрою)

Стан пристрою за активного режиму CleaningMode
На дисплеї стану постійно відображається CleaningMode.
Охолоджувальне відділення вимкнене.
Активується внутрішнє освітлення.
Нагадування та попередження не показуються. Звуковий сигнал не лунає.

Стан пристрою

Активация CleaningMode



Fig. 102



Fig. 103

- ▶ Виконати кроки згідно з малюнком.
- ▷ CleaningMode активовано.
- ▷ На дисплеї стану постійно відображається режим CleaningMode.

Деактивация CleaningMode

Режим CleaningMode автоматично вимикається через 60 хвилин. Однак ви будь-коли можете деактивувати функцію CleaningMode вручну:



Fig. 104

- ▶ Виконати кроки згідно з малюнком.
- ▷ CleaningMode деактивовано.
- ▷ Прилад охолоджується до попередньо встановленої температури.



Блокування введення

Ця функція використовується, щоб активувати або деактивувати блокування введення. Блокування введення запобігає випадковому ввімкненню пристрою, наприклад дітьми.

Використання:

- Уникнути ненавмисної зміни функцій.
- Уникнути випадкового вимкнення пристрою.
- Уникнути випадкового налаштування температури.

Активация блокування введення

В разі активації блокування введення ви все ще можете переміщатися в меню, але не можете вибирати або змінювати інші функції.



Fig. 105

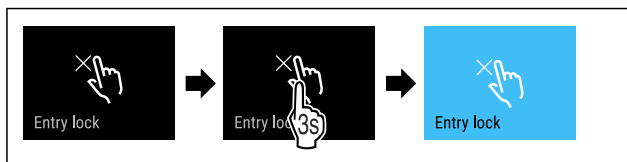


Fig. 106

- ▶ Виконати кроки згідно з малюнком.
- ▷ Блокування введення активовано.

Деактивация блокування введення



Fig. 107

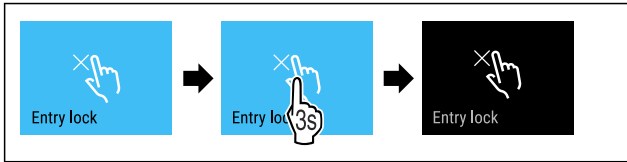


Fig. 108

- ▶ Виконати кроки згідно з малюнком.
- ▷ Блокування введення деактивовано.

Нагадування

За допомогою цієї функції активуються або деактивуються нагадування. Цю функцію активовано під час постачання.

Якщо функція активована, з'являться нижченаведені нагадування:

- Заміна фільтра з активованим вугіллям FreshAir (див. Заміна фільтра з активованим вугіллям FreshAir)

Активація нагадування



Fig. 109

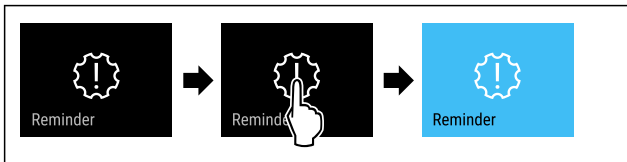


Fig. 110

- ▶ Виконати кроки згідно з малюнком.
- ▷ Нагадування активовано.

Деактивація нагадування



Fig. 111

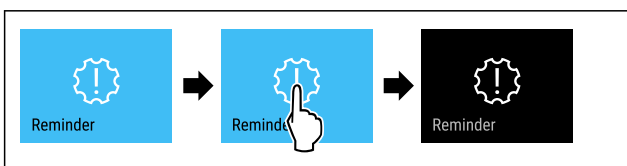


Fig. 112

- ▶ Виконати кроки згідно з малюнком.
- ▷ Нагадування деактивовано.

Мова

Ця функція використовується для налаштування мови дисплея.

Ви можете налаштувати наведені нижче мови:

- Німецька
- Англійська
- Французька
- Іспанська
- Італійська
- Нідерландська
- Чеська
- Польська

- Португальська
- Болгарська
- Російська
- Китайська

Налаштування мови



Fig. 113

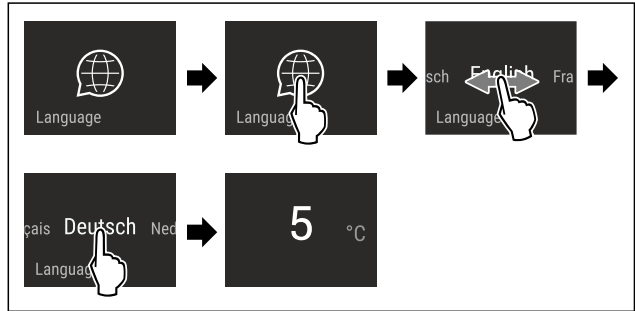


Fig. 114 Ілюстративне зображення налаштування мови й температури

- ▶ Виконати кроки згідно з малюнком.
- ▷ Мову налаштовано.
- ▷ Дисплей перейде до відображення стану.

°C/°F

Ця функція використовується для налаштування одиниць вимірювання температури. Ви можете встановити градуси Цельсія або градуси Фаренгейта як одиницю вимірювання температури.

Налаштування одиниці вимірювання температури



Fig. 115

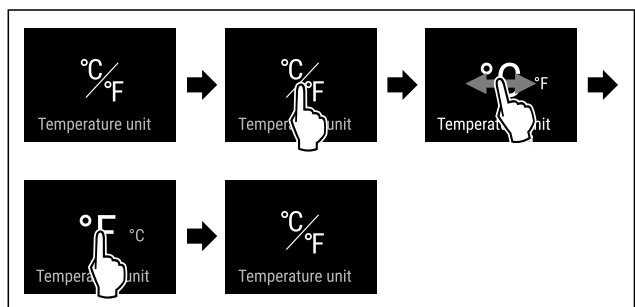


Fig. 117 Ілюстративне зображення: перемикання з градусів Цельсія на градуси Фаренгейта.

- ▶ Виконати кроки згідно з малюнком.
- ▷ Одиниці вимірювання температури налаштовано.

Яскравість дисплея

Ця функція використовується для поетапного регулювання яскравості дисплея.

Ви можете налаштувати такі рівні яскравості:

- 40 %
- 60 %

Керування

- 80 %
- 100 % (попереднє налаштування)

Налаштування яскравості



Fig. 118

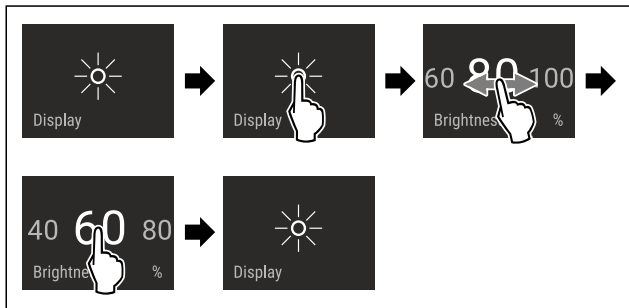


Fig. 119 Ілюстративне зображення: перемикання з 80 % на 60 %.

- Виконати кроки згідно з малюнком.
- Яскравість налаштовано.

WLAN

За допомогою цієї функції пристрій підключається до WLAN. Після цього ви зможете керувати ним через додаток SmartDevice з мобільного пристрою. Ви також можете використовувати цю функцію для вимкнення або скидання бездротового з'єднання.

Додаткова інформація щодо функції SmartDevice: (див. 2.3 SmartDevice)

Вказівка

У наведених нижче країнах функція SmartDevice недоступна: Росія, Білорусь, Казахстан.

Перше встановлення з'єднання з WLAN

Переконайтеся, що виконані такі умови:

- Додаток SmartDevice встановлено (див. apps.home.liebherr.com).
- Реєстрацію у додатку SmartDevice завершено.



Fig. 120

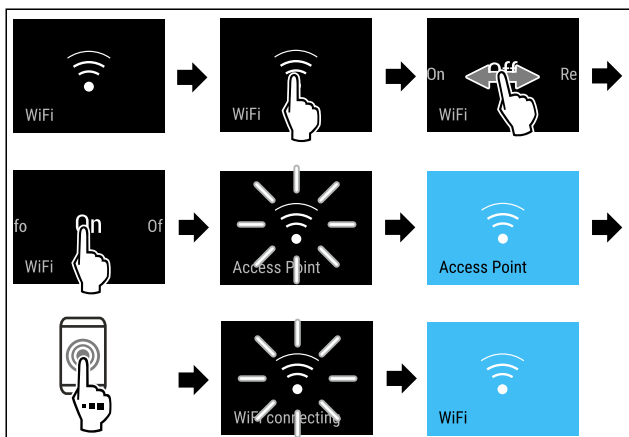


Fig. 121

- Виконати кроки згідно з малюнком.
- З'єднання створене.

Відключення бездротового локального з'єднання

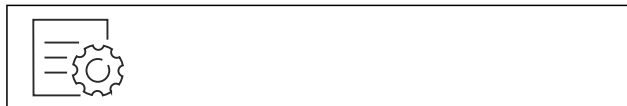


Fig. 122

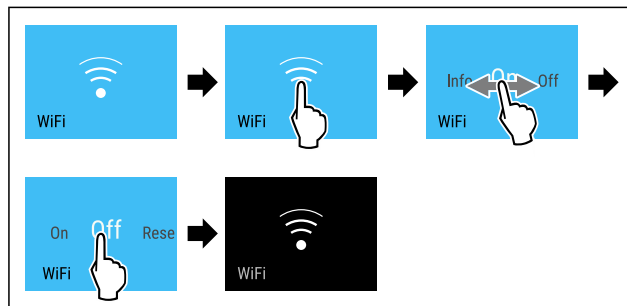


Fig. 123

- Виконати кроки згідно з малюнком.
- З'єднання роз'єднано.

Скасування бездротового локального з'єднання



Fig. 124

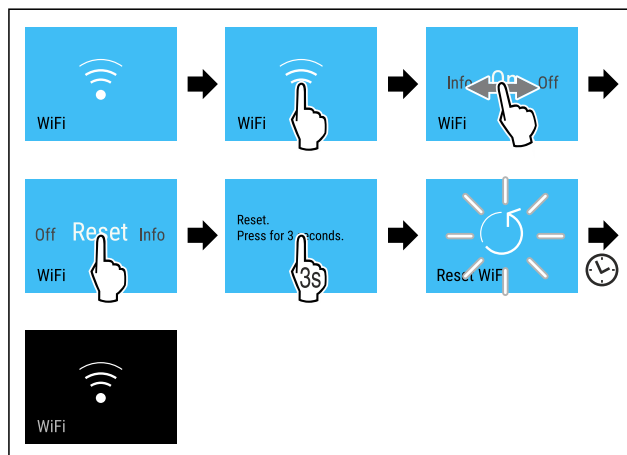


Fig. 125

- Виконати кроки згідно з малюнком.
- З'єднання з WLAN та інші налаштування WLAN буде скинуто до заводських налаштувань.

Відображення інформації про з'єднання WLAN



Fig. 126

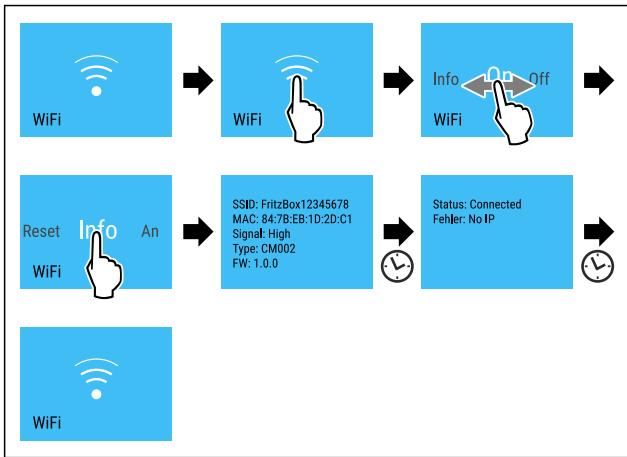


Fig. 127

► Виконати кроки згідно з малюнком.

Інформація про пристрій

Ця функція використовується для відображення назви моделі, індексу, серійного номера та сервісного номера пристрою. Інформація про пристрій необхідна в разі звернення до служби підтримки. (див. 11.4 Служба сервісного обслуговування)

За допомогою цієї функції також відкривається розширене меню. (див. 4 Функції Touch & Swipe-дисплея)

Відображення інформації про пристрій



Fig. 128



Fig. 129

► Виконати кроки згідно з малюнком.

► На дисплеї відображається інформація про пристрій.

Програмне забезпечення

Ця функція використовується для відображення версії програмного забезпечення пристрою.

Відображення версії ПЗ



Fig. 130

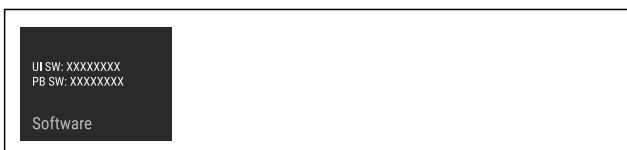


Fig. 131

► Виконати кроки згідно з малюнком.

► На дисплеї відобразиться версія програмного забезпечення.

Сигнал попередження про незачинені дверцята

За допомогою цієї функції активується або деактивується сигнал попередження про незачинені дверцята. Сигнал попередження про незачинені дверцята лунає, якщо двері залишаються відкритими надто довго. Сигнал попередження про незачинені дверцята активовано під час постачання. Ви можете налаштувати час від відкриття дверей до спрацювання сигналу попередження про незачинені двері.

Доступні такі значення:

- 1 хв.
- 2 хв.
- 3 хв.
- Вимк.

Налаштування сигналу попередження про незачинені дверцята



Fig. 132

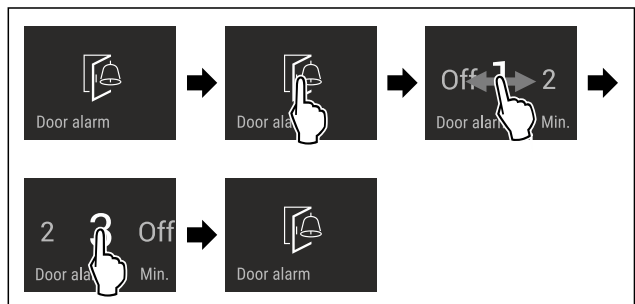


Fig. 133 Ілюстративне зображення: перемикання сигналу попередження про незачинені дверцята з 1 хв. на 3 хв.

► Виконати кроки згідно з малюнком.

► Сигнал попередження про незачинені дверцята налаштовано.

Деактивація сигналу попередження про незачинені дверцята



Fig. 135

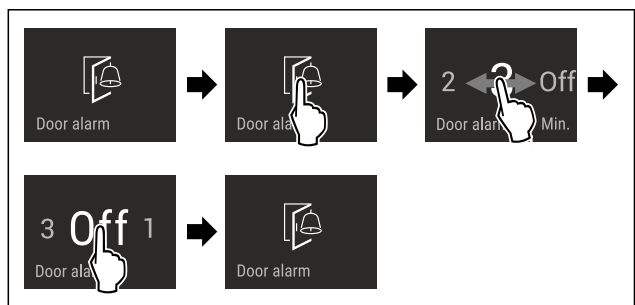


Fig. 136

► Виконати кроки згідно з малюнком.

► Сигнал попередження про незачинені дверцята деактивовано.



Демонстраційний режим

Демонстраційний режим – це спеціальна функція для дилерів, які хочуть наочно продемонструвати функції пристрою. Якщо активувати демонстраційний режим, усі функції охолодження будуть вимкнені.

Якщо ви вмикаєте пристрій і на дисплеї індикації стану з'являється напис «Demo», це означає, що демонстраційний режим вже активовано.

Якщо ви активуєте демонстраційний режим, а потім знову деактивуєте його, пристрій відновлює заводські налаштування. (див. Скидання до заводських налаштувань)

Активация демонстраційного режиму



Fig. 137

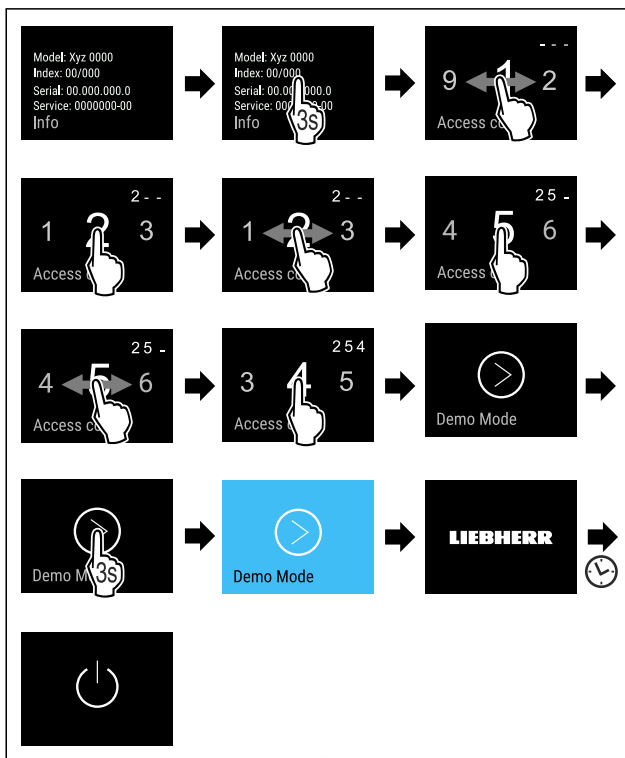


Fig. 138

- ▶ Виконати кроки згідно з малюнком.
- ▶ Демонстраційний режим активовано.
- ▶ Пристрій вимкнено.
- ▶ Увімкнути пристрій. (див. 5.1 Увімкнення пристрою (перше введення в експлуатацію))
- ▶ На дисплеї індикації стану з'являється напис «DEMO».

Деактивация демонстраційного режиму

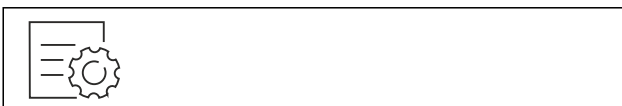


Fig. 139

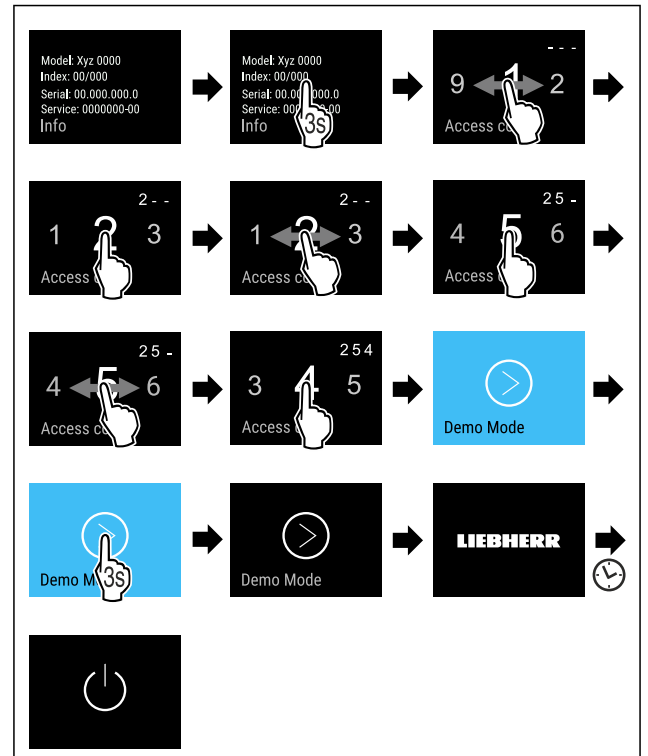


Fig. 140

- ▶ Виконати кроки згідно з малюнком.
- ▶ Демонстраційний режим деактивовано.
- ▶ Пристрій вимкнено.
- ▶ Увімкнути пристрій. (див. 5.1 Увімкнення пристрою (перше введення в експлуатацію))
- ▶ Пристрій скидається до заводських налаштувань.



Скидання до заводських налаштувань

Використовуйте цю функцію для скидання всіх налаштувань до заводських значень за замовчуванням. Всі налаштування, виконані раніше, скидаються до первинного налаштування.

Виконання скидання

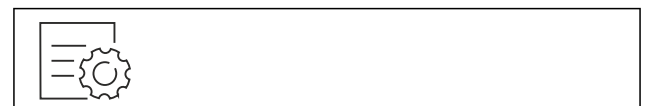


Fig. 141

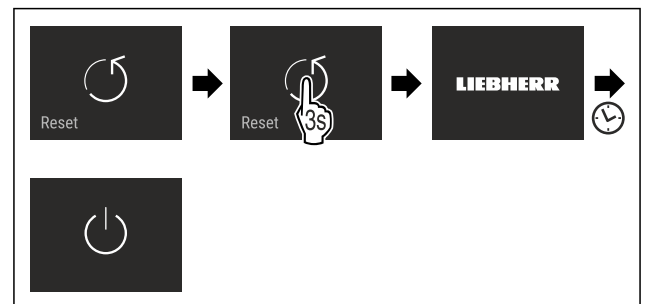


Fig. 142

- ▶ Виконати кроки згідно з малюнком.
- ▶ Пристрій скинуто.
- ▶ Пристрій вимкнено.
- ▶ Повторно запустити пристрій. (див. 5.1 Увімкнення пристрою (перше введення в експлуатацію))

8.3 Повідомлення

Є дві категорії повідомлень:

Категорія	Значення
Попередження	Попередження з'являються в разі незачинених дверцят або порушень роботи. Ви можете самостійно завершити прості попередження. У разі серйозних порушень роботи необхідно звернутися до служби підтримки. (див. 11.4 Служба сервісного обслуговування)
Нагадування	Нагадування нагадують про загальні процеси. Ви можете виконати ці процеси й таким чином завершити повідомлення.

8.3.1 Огляд попереджень

Поведінка пристрою в разі попереджень:

- Попередження з'являється на дисплеї з червоним тлом.
- Сигнал лунає зі зростаючою гучністю.
- За деяких попереджень пульсує внутрішнє освітлення.

Повідомлення	Причина	Завершення повідомлень
 Сигнал попередження про незачинені дверцята	Повідомлення з'являється, коли дверцята відкриті надто довго.	Виконайте дії. (див. Сигнал попередження про незачинені дверцята)
 Помилка	Повідомлення з'являється, якщо наявна помилка пристрою. У компоненті пристрою виявлено помилку.	Виконайте дії. (див. Помилка)
 WLAN-помилка	Це повідомлення з'являється, якщо пристрій не зміг з'єднатися з мережею WLAN. (див. Перше встановлення з'єднання з WLAN) Це повідомлення з'являється тільки під час першого налаштування.	Виконайте дії. (див. WLAN-помилка)

8.3.2 Завершення попереджень

Сигнал попередження про незачинені дверцята

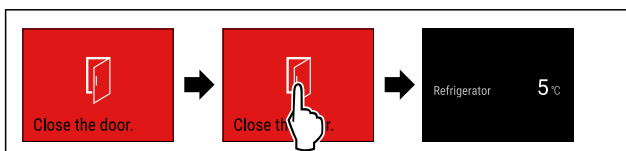


Fig. 143 Ілюстративне зображення

- ▶ Виконати кроки згідно з малюнком.
- або-
- ▶ Закрити дверцята.
- ▶ Дисплей переходить до відображення стану.

Ви можете налаштувати час від відкриття дверей до спрацювання сигналу попередження про незачинені дверцята. (див. Налаштування сигналу попередження про незачинені дверцята)

Помилка

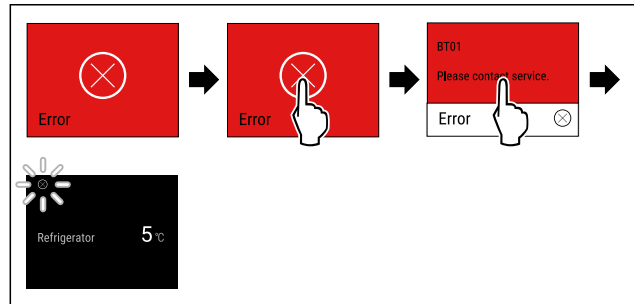


Fig. 144 Ілюстративне зображення

- ▶ Торкнутися дисплея.
- ▶ Відображається код помилки.
- ▶ Занотувати код помилки.
- ▶ Торкнутися дисплея.
- ▶ Дисплей переходить до відображення стану.
- ▶ Зверніться до служби сервісного обслуговування. (див. 11.4 Служба сервісного обслуговування)

WLAN-помилка

- ▶ Перевірити підключення до WLAN.
- ▶ Підключіть пристрій до WLAN. (див. WLAN)

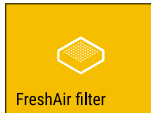
8.3.3 Огляд нагадувань

Поведінка пристрою в разі нагадувань:

- Нагадування з'являється на дисплеї із жовтим тлом.
- Звучить сигнал тривоги.
- За деяких нагадувань пульсує внутрішнє освітлення.

Ви можете деактивувати такі нагадування (див. Деактивація нагадування) :

- Заміна фільтра з активованим вугіллям FreshAir

Повідомлення	Причина	Завершення повідомлень
 Заміна фільтра з активованим вугіллям FreshAir	Це повідомлення з'являється, коли необхідно замінити фільтр із активованим вугіллям FreshAir.	Виконайте дії. (див. Заміна фільтра з активованим вугіллям FreshAir)

8.3.4 Завершення нагадувань

Заміна фільтра з активованим вугіллям FreshAir

Liebherr рекомендує: замінити фільтр із активованим вугіллям FreshAir кожні 6 місяців.

Вказівка

Ви можете придбати фільтр із активованим вугіллям FreshAir у магазині побутової техніки Liebherr-Hausgeräte за адресою home.liebherr.com/shop/de/deu/zubehor.html.

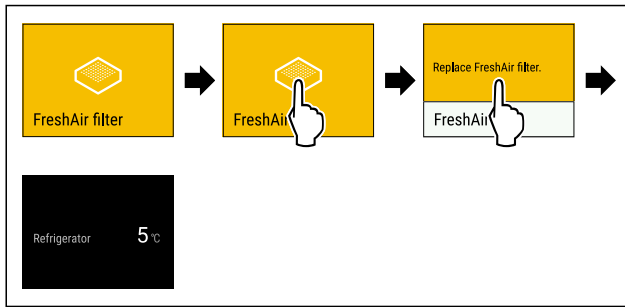


Fig. 145 Ілюстративне зображення

- ▶ Торкнутися дисплея.
- ▷ На дисплеї відображається інформація про нагадування.
- ▶ Торкнутися дисплея.
- ▶ Замінити фільтр із активованим вугіллям. (див. 10.1 FreshAir-Фільтр з активованого вугілля)
- ▷ Фільтр із активованим вугіллям гарантує оптимальну якість повітря в холодильнику.
- ▷ Нагадування з'являється знову через 6 місяців. Якщо ви більше не бажаєте отримувати це нагадування, його можна деактивувати. (див. Деактивація нагадування)

9 Оснащення

9.1 Морозильна камера 4-зірочки*

9.1.1 Закрийте / відкрийте морозильну камеру

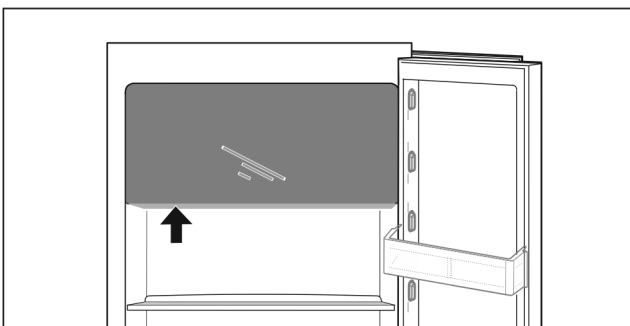
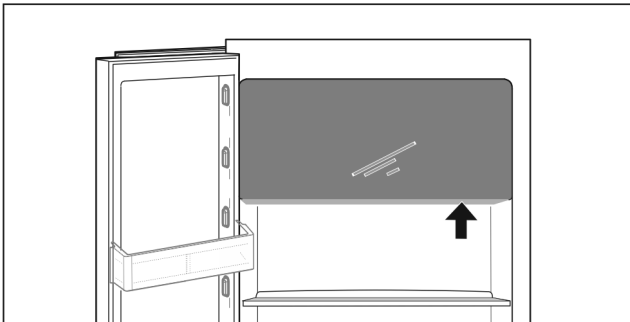


Fig. 146

Відкрити морозильну камеру:

- ▶ Втрутитись в зону досяжності знизу.
- ▶ Натиснути на плоску ручку і одночасно потягнути двері вперед.

Закрити морозильну камеру:

- ▶ Закрийте дверцята і одночасно натисніть спереду.
- ▷ Двері зафіксовані.

9.2 Лотки на дверцятах

Лотки на дверцятах призначені для зберігання напоїв і харчових продуктів. Ви можете переставляти лотки на дверцятах з урахуванням власних потреб, а також розбирати їх для очищення. Однак Liebherr рекомендує використовувати лотки на дверцятах у тому положенні, як вони були встановлені на заводі.

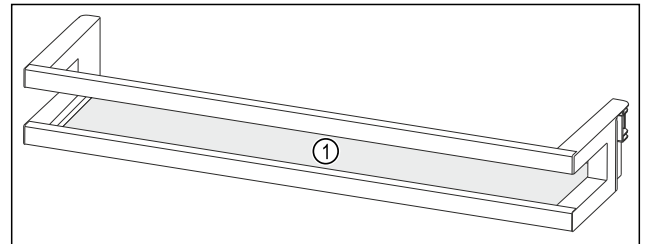


Fig. 147 Ілюстративне зображення, лотки на дверцятах
(1) Полиця

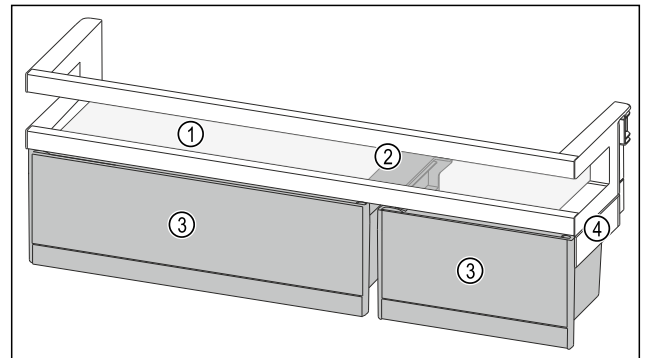


Fig. 148 Ілюстративне зображення, лотки на дверцятах з контейнерами VarioBox*

- (1) Полиця
- (2) Кріпильний елемент для VarioBox
- (3) VarioBox
- (4) Бічний елемент для VarioBox

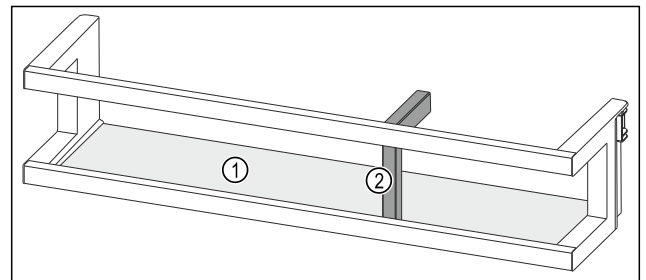


Fig. 149 Ілюстративне зображення, лотки на дверцятах із тримачем для пляшок

- (1) Полиця
- (2) Тримач пляшок

У цій таблиці наведено приклади продуктів, які можуть зберігатися у відповідних лотках на дверцятах. У цьому разі не можна перевищувати максимальне навантаження на дверцята.

Лотки на дверцятах	Харчові продукти
Лотки на дверцятах (див. Fig. 147)	Вершкове масло, сир, консерви, тюбики
Лотки на дверцятах з тримачем пляшок (див. Fig. 149)	Пляшки За допомогою пересувного тримача пляшок ви можете зафіксувати пляшку у лотку на дверцятах.

Лотки на дверцятах	Харчові продукти
Лотки на дверцятах з контейнерами VarioBox (див. Fig. 148) *	дрібні харчові продукти*

9.2.1 Як вийняти VarioBox*

Можна використовувати один або обидва контейнери VarioBox. Якщо ви бажаєте поставити у дверний лоток, розташований під лотком із VarioBox, особливо високу пляшку, ви можете вийняти один або обидва контейнери VarioBox.

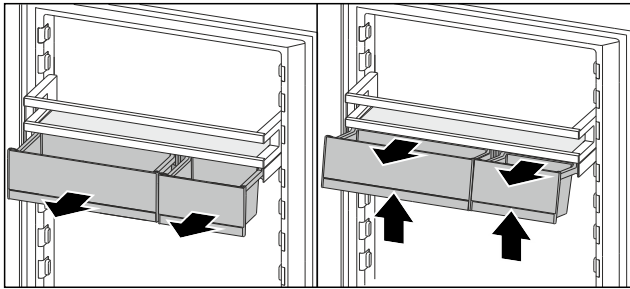


Fig. 150

- ▶ Витягніть VarioBox до упору.
- ▶ Підніміть VarioBox спереду.
- ▶ Дістаньте VarioBox рухом уперед.

9.2.2 Як вийняти дверний лоток

Переконайтеся, що виконано такі обов'язкові умови:

- VarioBox вийнято. (див. 9.2.1 Як вийняти VarioBox*) *

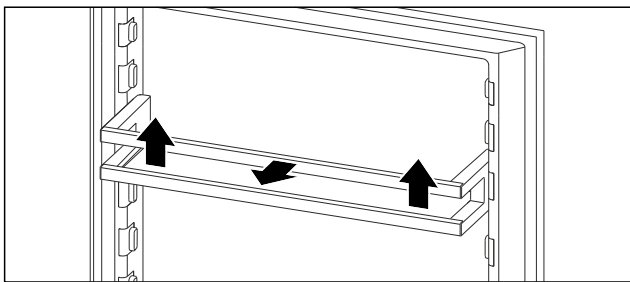


Fig. 151 Ілюстративне зображення

- ▶ Посуньте дверний лоток угору.
- ▶ Потягніть дверний лоток вперед.

9.2.3 Як вставити дверний лоток

Вказівка

Утворення конденсату на морозильній камері 4-зірочки через неправильне розміщення дверних лотків з контейнерами VarioBox!*

Якщо ваш пристрій оснащено морозильною камерою 4-зірочки, то дверні лотки із контейнерами VarioBox можуть заважати циркуляції повітря у холодильній шафі, що може призвести до утворення конденсату на морозильній камері 4-зірочки.

Щоб забезпечити оптимальну циркуляцію повітря у холодильній шафі, Liebherr рекомендує:

- ▶ Лотки на дверцятах з контейнерами VarioBox розташувати вище під морозильною камерою 4-зірочки.

Переконайтеся, що виконано такі обов'язкові умови:

- VarioBox вийнято. (див. 9.2.1 Як вийняти VarioBox*) *

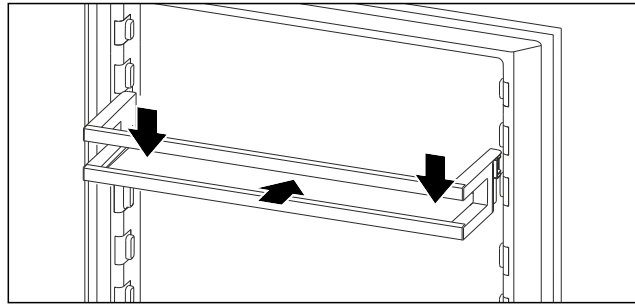


Fig. 152 Ілюстративне зображення

- ▶ Посуньте дверний лоток усередину.
- ▶ Притисніть дверний лоток донизу.

9.2.4 Як вставити VarioBox*

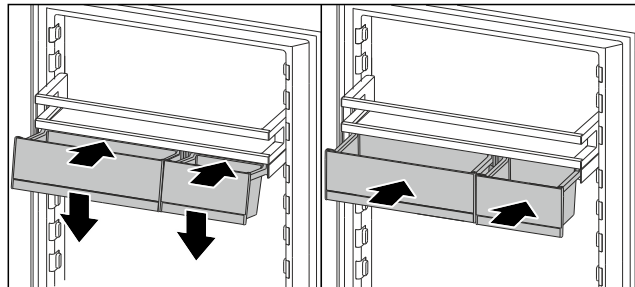


Fig. 153

- ▶ Встановіть VarioBox під кутом на ребра дверного лотка.
- ▶ Опустіть VarioBox.
- ▶ Посуньте VarioBox усередину.

9.2.5 Як переставити VarioBox*

Переконайтеся, що виконано такі обов'язкові умови:

- VarioBox вийнято. (див. 9.2.1 Як вийняти VarioBox*)
- Лоток на дверцятах вийнятий. (див. 9.2.2 Як вийняти дверний лоток)

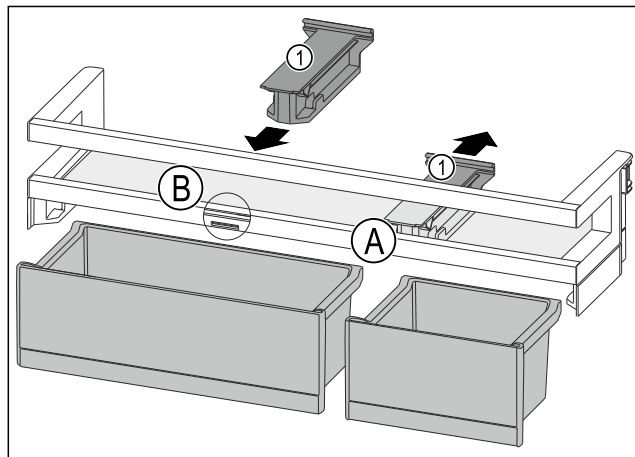


Fig. 154

- ▶ Кріпильний елемент Fig. 154 (1) у положенні Fig. 154 (A) витягніть рухом донизу.
- ▶ Кріпильний елемент Fig. 154 (1) вставте у положення Fig. 154 (B).
- ▶ Вставте дверний лоток. (див. 9.2.3 Як вставити дверний лоток)

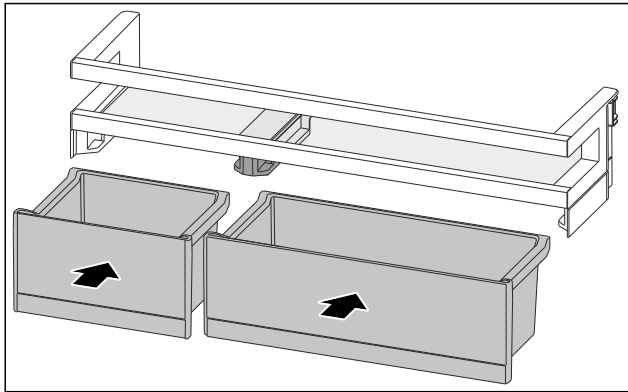


Fig. 155

- ▶ Вставте контейнери VarioBox у змінені положення. (див. Fig. 155)

9.3 Переставні панелі

9.3.1 Переставити / вийняти переставні панелі

Панелі фіксуються стопорами, щоб попередити випадкове витягання.

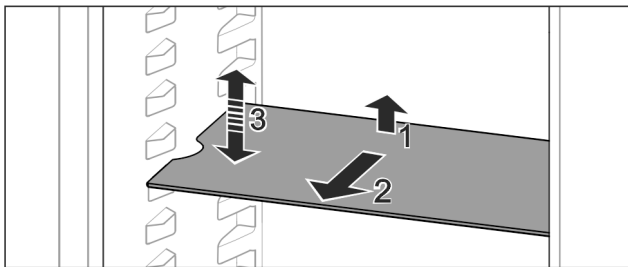


Fig. 156

- ▶ Підняти панель і потягнути вперед.
- ▶ Боковий отвір збігається з положенням полиці.
- ▶ Переставити переставну панель: підняти або опустити на будь-яку висоту та всунути.

-або-

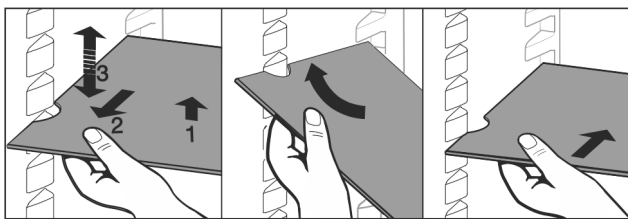


Fig. 157

- ▶ Виймання переставної панелі повністю: витягнути вперед.
- ▶ Полегшене виймання: Переставну панель поставити під нахилом.
- ▶ Вставка панелей знову: засунути до упору.
- ▶ Стопори показують вниз.
- ▶ Стопори лежать за передньою знімною полицею.

9.4 Роздільні панелі

9.4.1 Використання роздільних панелей

Панелі фіксуються стопорами, щоб попередити випадкове витягання.

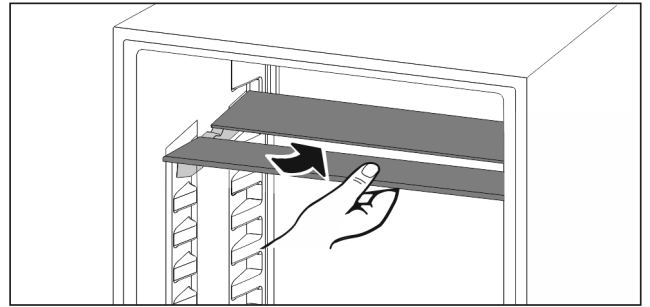


Fig. 158

- ▶ Встановлення роздільних панелей за малюнком.

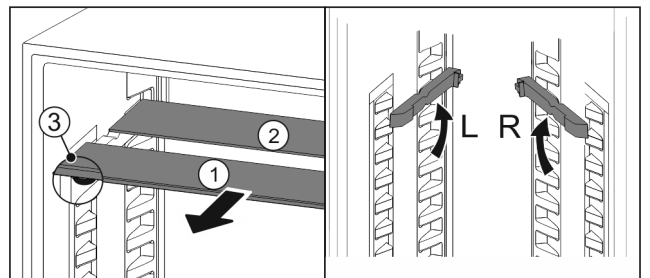


Fig. 159

Перемістити по вертикалі:

- ▶ Посуньте Fig. 159 (1) скляну панель вперед.
- ▶ Витягніть панель з фіксатора та зафіксуйте на потрібній висоті.
- ▶ Скляні панелі вставляти окремо по черзі.
- ▶ Плaskі стопори спереду, прямо за панеллю.
- ▶ Високі стопори ззаду.

Використання обох роздільних панелей:

- ▶ Взяти рукою нижню скляну панель і потягнути вперед.
- ▶ Скляна панель Fig. 159 (1) з декоративною планкою лежить спереду.
- ▶ Стопори Fig. 159 (3) показують вниз.
- ▶ Пристрої з морозильною камерою:*
- ▶ Панелі та роздільні пластини не можна встановлювати перед вентилятором.*

9.5 VarioSafe *

Висувний ящик VarioSafe для охолоджувального відділення може використовуватися, зокрема, для зберігання невеликих продуктів харчування, упаковок, тубиків і банок.

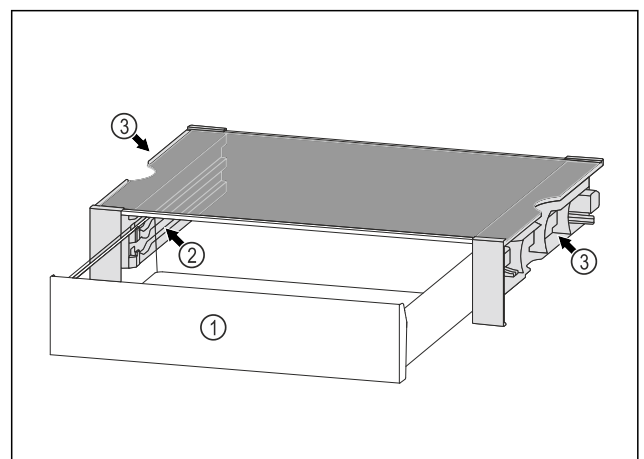


Fig. 160

- (1) Висувний ящик VarioSafe
- (2) Бокові стінки з бортиками для висувного ящика VarioSafe
- (3) Поглиблення на лівій і правій боковій стінці

9.5.1 Вставлення VarioSafe

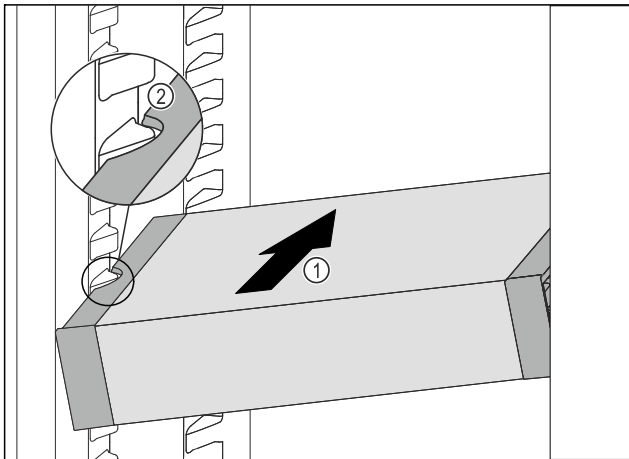


Fig. 161

- ▶ Вставити висувний ящик VarioSafe під кутом в охолоджувальне відділення Fig. 161 (1), доки бокові поглиблення Fig. 161 (2) VarioSafe не будуть розташовуватися на рівні ребра для ємності в охолоджувальному відділенні.

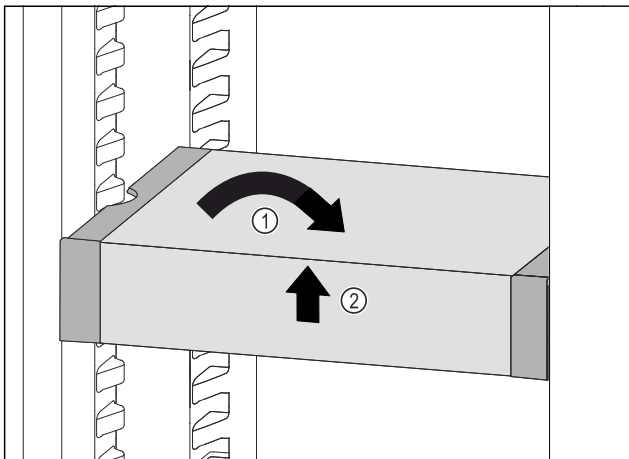


Fig. 162

- ▶ Вирівняти VarioSafe. Fig. 162 (1)
- ▶ Підняти VarioSafe спереду. Fig. 162 (2)

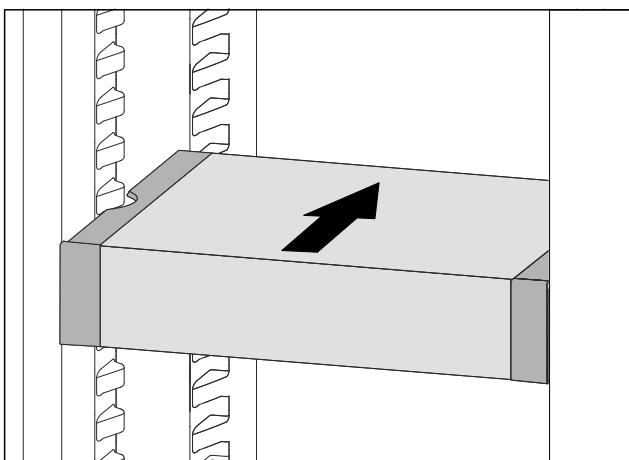


Fig. 163

- ▶ Підняти VarioSafe вперед.
- ▶ Вставити VarioSafe назад.
- ▶ Опустити VarioSafe.
- ▶ Ящик VarioSafe зафіксується спереду з характерним звуком.
- ▶ Ящик VarioSafe встановлено.

9.5.2 Переставлення VarioSafe

Ви можете вільно переміщати VarioSafe в охолоджувальному відділенні.

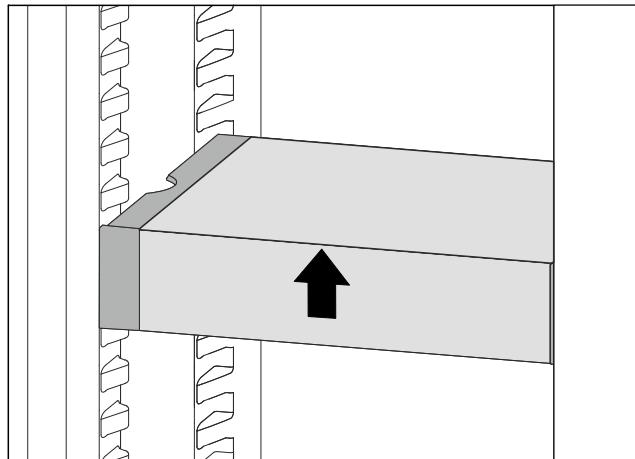


Fig. 164

- ▶ Підняти VarioSafe спереду.

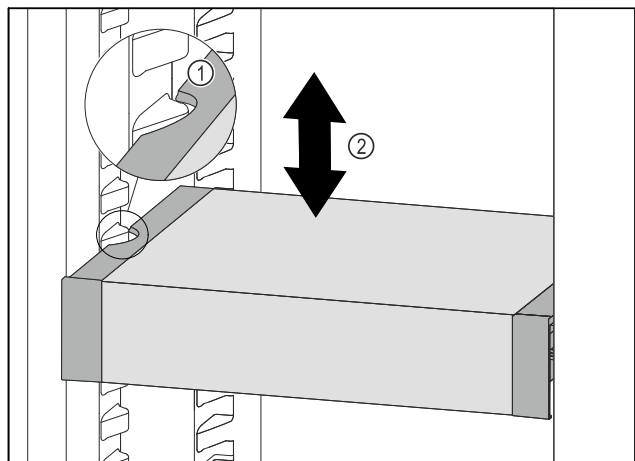


Fig. 165

- ▶ Потягнути VarioSafe вперед, поки бокові заглиблення VarioSafe не опиняться на рівні ребра для резервуара в охолоджувальному відділенні. Fig. 165 (1)
- ▶ Пересувайте VarioSafe вгору або вниз в охолоджувальному відділенні до тих пір, поки не досягнете бажаної висоти. Fig. 165 (2)

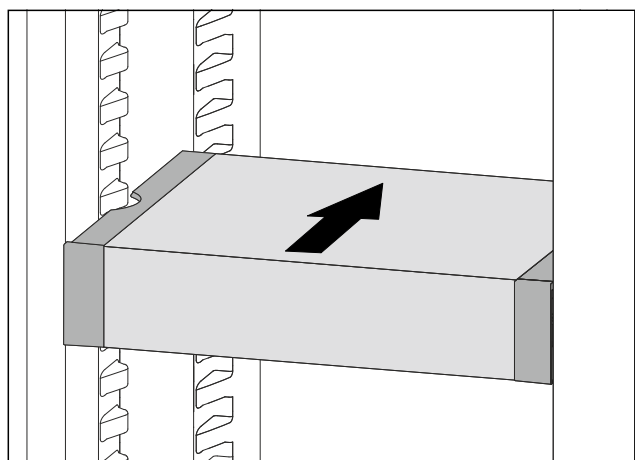


Fig. 166

- ▶ Підняти VarioSafe спереду.
- ▶ Вставити VarioSafe назад.
- ▶ Ящик VarioSafe зафіксується спереду з характерним звуком.
- ▶ Перемістити VarioSafe по висоті.

9.5.3 Вставлення висувного ящика VarioSafe

Висувний ящик VarioSafe можна використовувати на двох різних висотах. Якщо ви хочете зберігати у висувному ящику VarioSafe більш високі продукти, вставте ящик VarioSafe на нижнє ребро. Якщо ви хочете зберігати у висувному ящику VarioSafe невеликі за висотою продукти, вставте ящик VarioSafe на верхнє ребро.

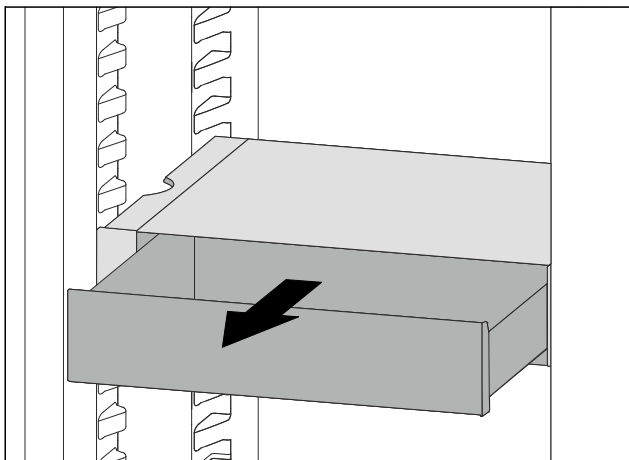


Fig. 167

- ▶ Витягнути висувний ящик VarioSafe до упору.
- ▶ Підняти висувний ящик VarioSafe спереду.
- ▶ Вийняти висувний ящик VarioSafe вперед.

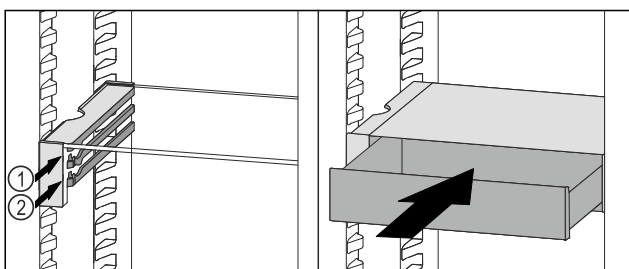


Fig. 168

- ▶ Підняти висувний ящик VarioSafe спереду.
- ▶ Встановити висувний ящик VarioSafe за стопорами на потрібне ребро Fig. 168 (1) або Fig. 168 (2).
- ▶ Перемістити висувний ящик VarioSafe по висоті.

9.5.4 Виймання VarioSafe

Ви можете повністю зняти ящик VarioSafe.

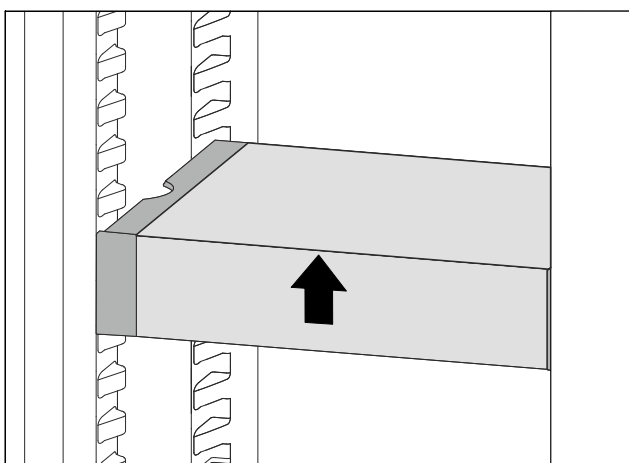


Fig. 169

- ▶ Підняти VarioSafe спереду.

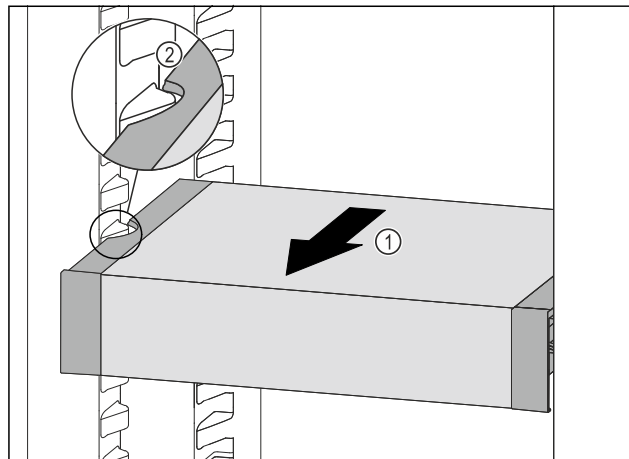


Fig. 170

- ▶ Потягнути VarioSafe вперед Fig. 170 (1), поки бокові заглиблення VarioSafe не опиняться на рівні ребра для ємності в охолоджувальному відділенні. Fig. 170 (2)

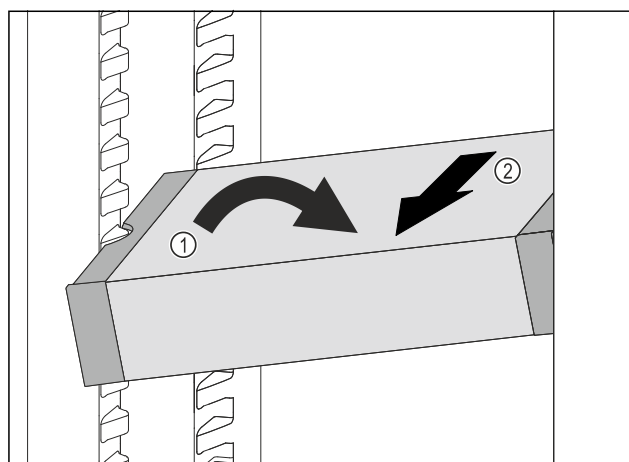


Fig. 171

- ▶ Встановити VarioSafe під кутом в охолоджувальному відділенні. Fig. 171 (1)
- ▶ Витягнути VarioSafe вперед. Fig. 171 (2)
- ▶ VarioSafe вийнято.

9.5.5 Розібрання VarioSafe

Ви можете розібрати VarioSafe на окремі частини, якщо хочете очистити VarioSafe або встановити чи зняти запасні частини.

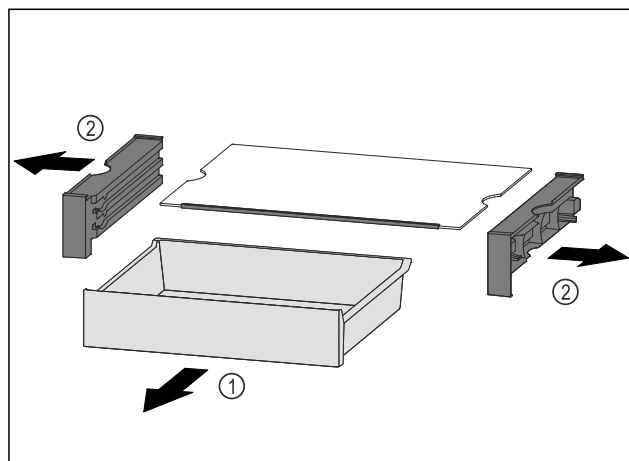


Fig. 172

- ▶ Повністю зняти VarioSafe. (див. 9.5.4 Виймання VarioSafe)
- ▶ Розібрати VarioSafe відповідно до малюнка.

9.6 Змінна полиця для зберігання пляшок

Унизу холодильної шафи можна використовувати скляну полицю або підставку для пляшок. Скляна полиця встановлена у комплекті поставки.

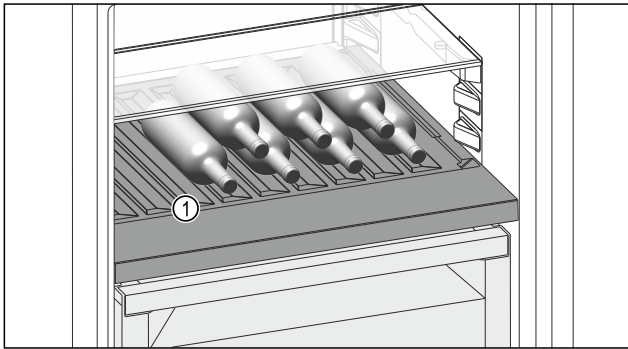


Fig. 173 Ілюстративне зображення

(1) Змінна полиця для зберігання пляшок

9.6.1 Використання змінної полиці для зберігання пляшок

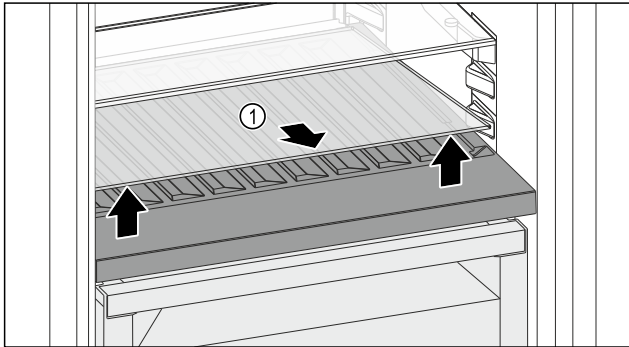


Fig. 174

- ▶ Скористайтесь пазом спереду, щоб підняти скляну полицю Fig. 174 (1) і вийняти її.
- ▶ Безпечно зберігайте скляну полицю Fig. 174 (1) за межами пристрою.
- ▶ Вставте скляну пластину (2) під змінну полицю для зберігання пляшок.

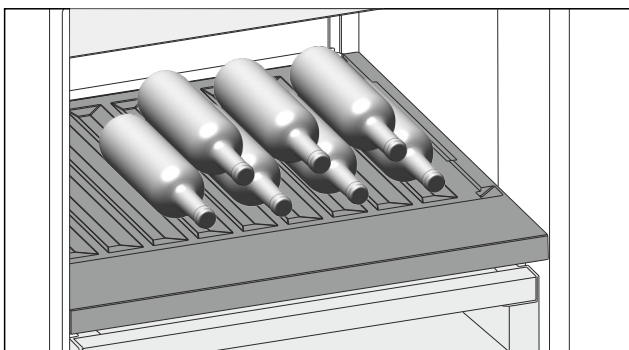


Fig. 175 Ілюстративне зображення

- ▶ Помістіть пляшки дном у напрямку до задньої стінки. (див. Fig. 175)

Вказівка

Якщо спереду пляшки виступають за межі змінної полиці для зберігання пляшок:

- ▶ Змістіть нижній дверний лоток на одну позицію вище.

9.6.2 Використання скляної полиці

Переконайтеся, що виконано такі обов'язкові умови:

- Пляшки вийняті.
- Змінна полиця для зберігання пляшок чиста. (див. 10.5 Як дістати / встановити змінну полицю для зберігання пляшок)
- (див. 10.9.3 Почистити оснащення)

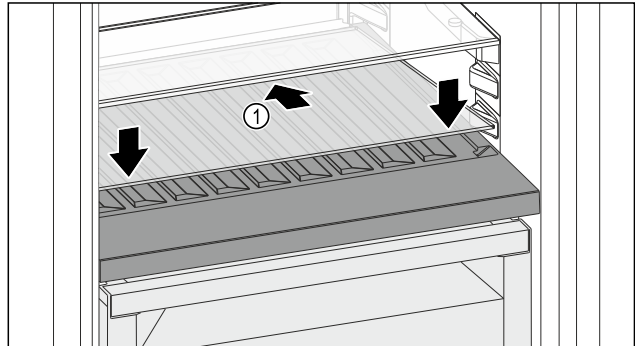


Fig. 176

- ▶ Вставте скляну полицю Fig. 176 (1) під кутом, нахиливши назад і донизу.
- ▶ Опустіть скляну полицю Fig. 176 (1) вперед.

9.7 Висувні ящики

Висувні ящики можна вийняти для очищення.

Виймання та вставка висувних ящиків відрізняється в залежності від витяжної системи. Пристрій може містити різні витяжні системи.

Вказівка

У випадку недостатньої вентиляції використання енергії зростає, а охолоджувальна здатність знижується.

- ▶ Завжди тримайте внутрішні прорізи для припливу повітря від вентилятора на задній стінці відкритими.

9.7.1 Висувний ящик на телескопічних рейках

Висувний ящик іде з витяжними рейками (телескопічні рейки). Є телескопічні рейки з повним висуванням та телескопічні рейки з частковим висуванням. Можна повністю вийняти висувні ящики з повним висуванням з пристрою. Можна не повністю вийняти висувні ящики з частковим висуванням з пристрою. Яка система у Вашому пристрої, залежить від типу пристрою.

Повне висування*

Ви розпізнаєте повне висування по затискачу, який знаходиться відповідно позаду ліворуч та праворуч на рейці.

Вийняти висувний ящик

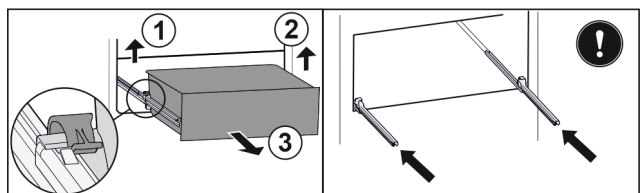


Fig. 177

- ▶ Витягніть висувний ящик до упору.
- ▶ Підняти лівий затискач і одночасно висувний ящик ліворуч потягнути вперед. Fig. 177 (1)
- ▶ Підняти правий затискач і одночасно висувний ящик праворуч потягнути вперед. Fig. 177 (2)
- ▶ Вийняти висувний ящик рухом вперед. Fig. 177 (3)
- ▶ Вставити рейки.

Оснащення

Вставити висувний ящик

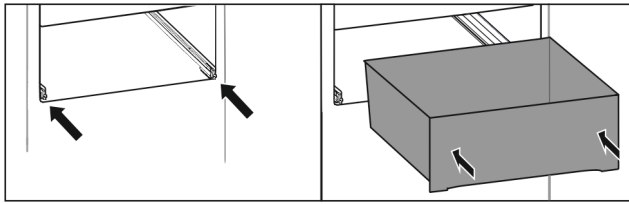


Fig. 178

- ▶ Вставити рейки.
- ▶ Встановити висувний ящик на рейки.
- ▶ Вставити висувний ящик назад.
- ▶ Висувний ящик відчутно фіксується ззаду.

Часткове висування охолоджувальне відділення*

Вийняти висувний ящик

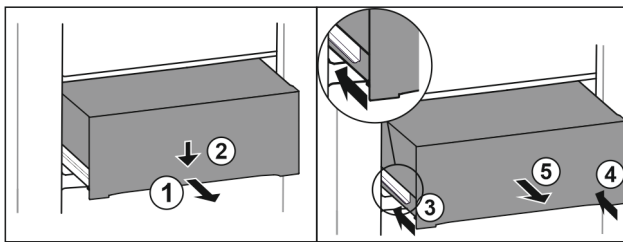


Fig. 179

- ▶ Витягніть ящик на половину. Fig. 179 (1)
- ▶ Спрямуйте висувний ящик вниз спереду. Fig. 179 (2)
- ▶ Вставте ліву рейку приблизно на 2 см. Fig. 179 (3)
- ▶ Вставте праву рейку приблизно на 2 см. Fig. 179 (4)
- ▶ Вийняти висувний ящик рухом вперед. Fig. 179 (5)

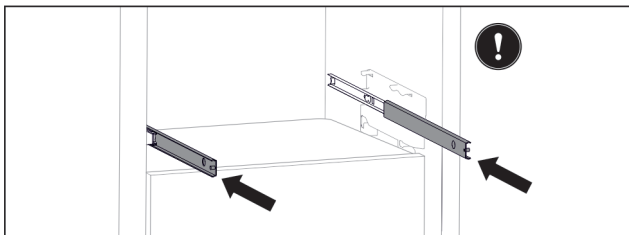


Fig. 180

Якщо рейки після видалення висувного ящика ще не вставлені повністю:

- ▶ Повністю вставте рейки.

Вставити висувний ящик

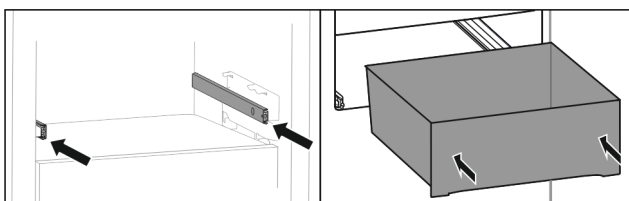


Fig. 181

- ▶ Вставити рейки.
- ▶ Встановити висувний ящик на рейки.
- ▶ Вставити висувний ящик назад.

9.8 Кришка відділення Fruit & Vegetable-Safe

Завдяки кришці відділення підтримується постійний рівень вологості повітря.

Кришка відділення перебуває прямо на висувному ящику й може бути накрита знімними панелями або додатковими висувними ящиками.

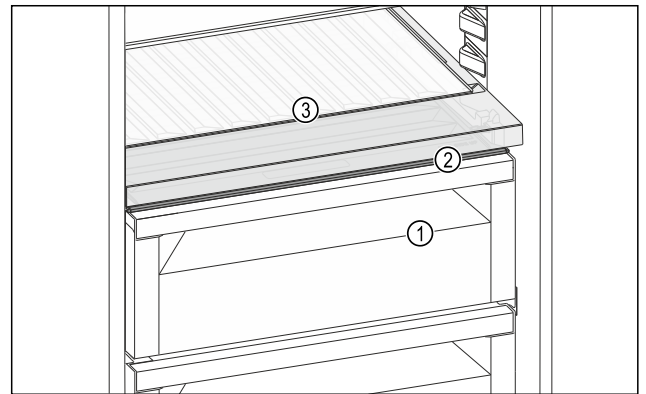


Fig. 182 Ілюстративне зображення Кришка відділення Fruit & Vegetable-Safe

- (1) Fruit & Vegetable-Safe
- (2) Кришка відділення Fruit & Vegetable-Safe
- (3) Змінна полиця для зберігання пляшок

9.8.1 Зменшення вологості повітря у висувному ящику

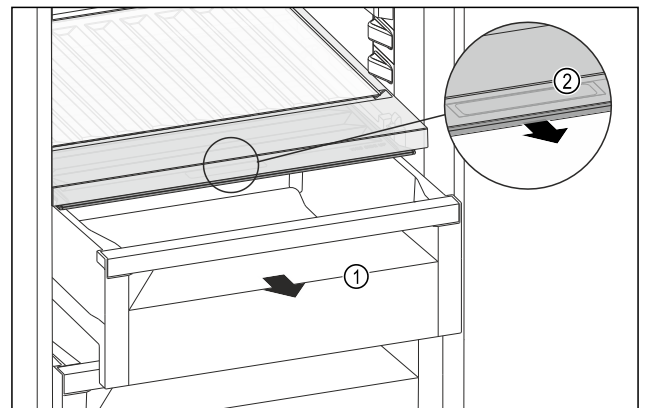


Fig. 183

- ▶ Витягніть висувний ящик Fig. 183 (1).
- ▶ Візьміться за потайну ручку Fig. 183 (2) на кришці відділення й одночасно потягніть кришку відділення вперед.
- ▶ Якщо висувний ящик закритий, то між кришкою відділення і висувним ящиком існує вузька щілина.

9.8.2 Підвищення рівня вологості повітря у висувному ящику

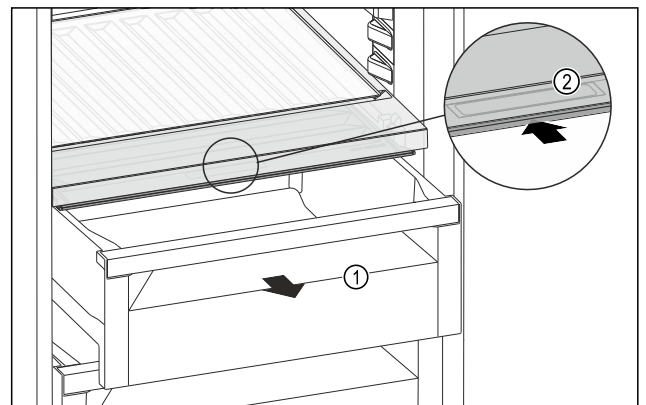


Fig. 184

- ▶ Витягніть висувний ящик Fig. 184 (1).
- ▶ Візьміться за потайну ручку Fig. 184 (2) на кришці відділення й одночасно посуňte кришку відділення назад.

- ▶ Якщо висувний ящик закрито, кришка відділення щільно прилягає до висувного ящика.

9.8.3 Використання Fruit & Vegetable-Safe як Meat & Dairy-Safe

Ви можете використовувати Fruit & Vegetable-Safe як Meat & Dairy-Safe. Для цього у висувному ящику необхідно зменшити вологість. (див. 9.8.1 Зменшення вологості повітря у висувному ящику)

9.9 Відділення для масла

9.9.1 Закрийте / відкрийте відділення для масла

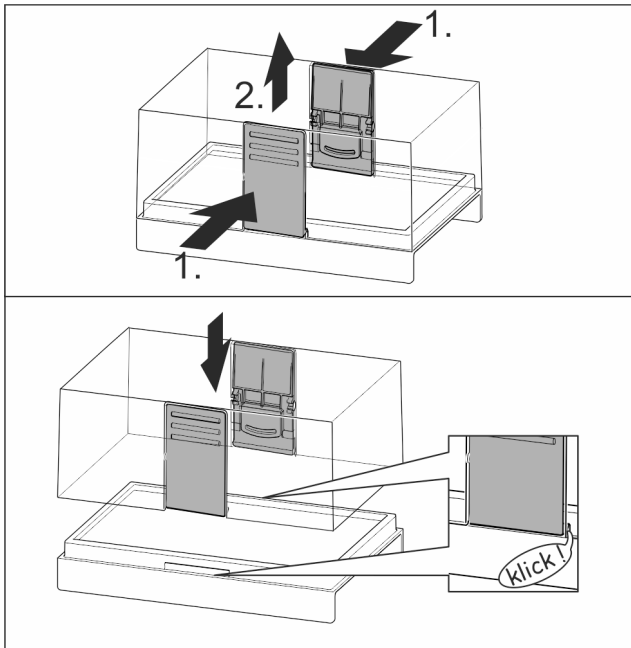


Fig. 185

9.9.2 Розбирання відділення для масла

Відділення для масла можна розібрати, щоб виконати очищення.

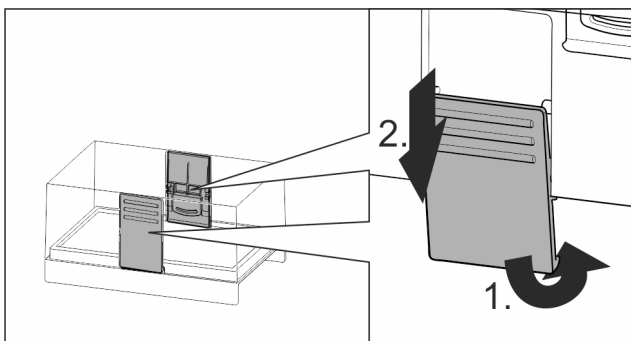


Fig. 186

- ▶ Розібрати відділення для масла.

9.10 Лоток для яєць

Лоток для яєць можна виймати та повертати. Обидві частини лотка для яєць можна використовувати для нанесення приміток, наприклад дати покупки.

9.10.1 Використання лотка для яєць

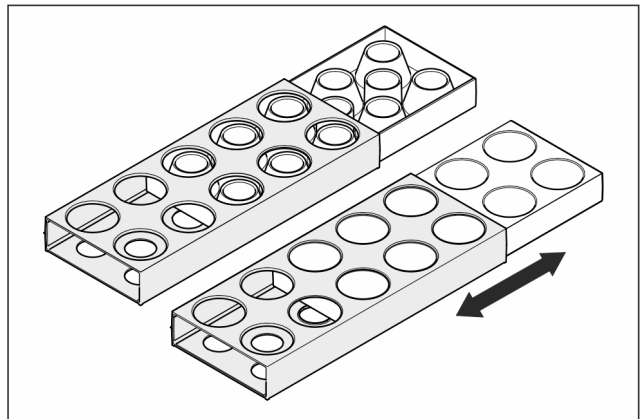


Fig. 187

- ▶ Верхня сторона: Зберігання курячих яєць.
- ▶ Нижня сторона: Зберігання перепелиних яєць.

9.11 Затискач для пляшок

9.11.1 Використання фіксатора для пляшок

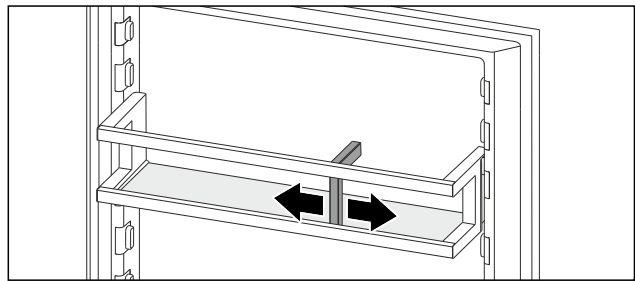


Fig. 188

- ▶ Одягти на пляшки фіксатор для пляшок.
- ▶ Пляшки не перекидаються.

9.12 FlexSystem

9.12.1 Використання FlexSystem

FlexSystem підтримує упорядковане, гнучке зберігання та сортування продуктів харчування. Вона дозволяє чітку класифікацію, наприклад по фруктам, овочам або по даті придатності.

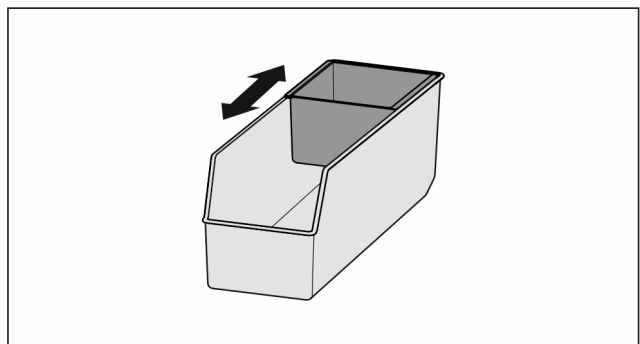


Fig. 189

- ▶ Змістити внутрішню ванночку.

9.12.2 Вийняти FlexSystem

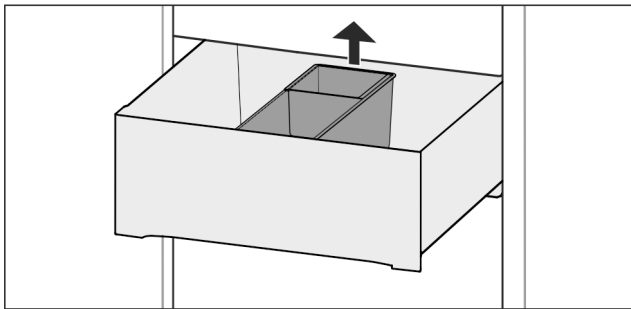


Fig. 190

- ▶ Підніміть FlexSystem ззаду.
- ▶ Вийняти рухом вгору.

9.12.3 Вставити FlexSystem

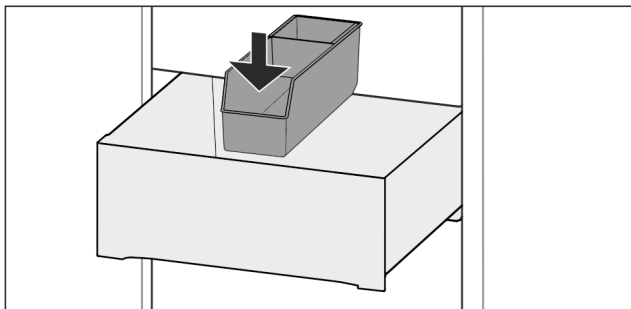


Fig. 191

- ▶ Вставити FlexSystem спочатку спереду.
- ▶ Опустити задню частину.

9.12.4 Розкласти FlexSystem

FlexSystem можна розібрати, щоб виконати очищення.

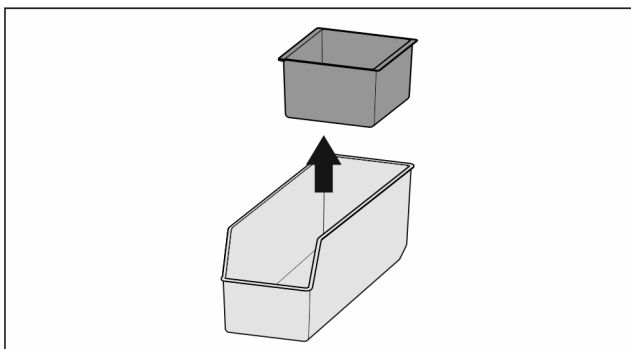


Fig. 192

- ▶ Розібрати FlexSystem.

9.13 Ванночка для кубиків льоду з кришкою*

9.13.1 Використання ванночки для кубиків льоду

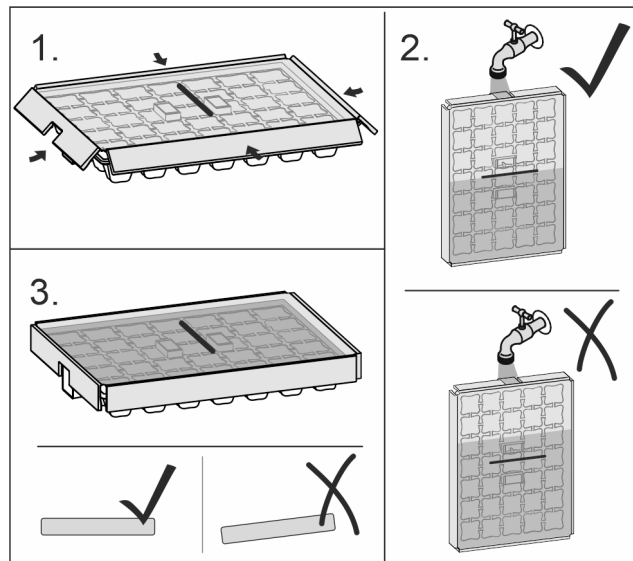


Fig. 193

Коли вода замерзла:

- ▶ Трохи потримайте ванночку для кубиків льоду під теплою водою.
- ▶ Зніміть кришку.
- ▶ Трохи поверніть кінці ванночки для кубиків льоду у протилежному напрямку.
- ▶ Вийміть кубики льоду.

9.13.2 Розбирання ванночки для кубиків льоду

Ванночку для кубиків льоду можна розібрати, щоб виконати очищення.

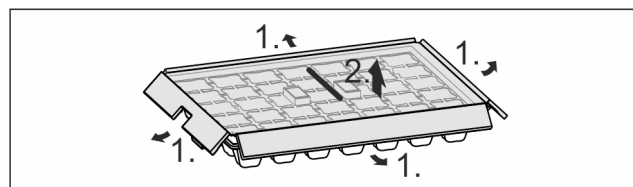


Fig. 194

- ▶ Розбирання ванночки для кубиків льоду.

10 Технічне обслуговування

10.1 FreshAir-Фільтр з активованого вугілля

FreshAir- фільтр з активованого вугілля розташований у відділенні над вентилятором.

Він забезпечує оптимальну якість повітря.

- ❑ Міняти фільтр з активованого вугілля кожні 6 місяців. За активованої функції нагадування на індикації з'являється повідомлення про необхідність заміни.
- ❑ Фільтр з активованого вугілля можна утилізувати зі звичайним побутовим сміттям.

Вказівка

Ви можете придбати фільтр із активованим вугіллям FreshAir у магазині побутової техніки Liebherr-Hausgeräte за адресою home.liebherr.com/shop/de/deu/zubehor.html.

10.1.1 Виймання фільтра з активованого вугілля FreshAir

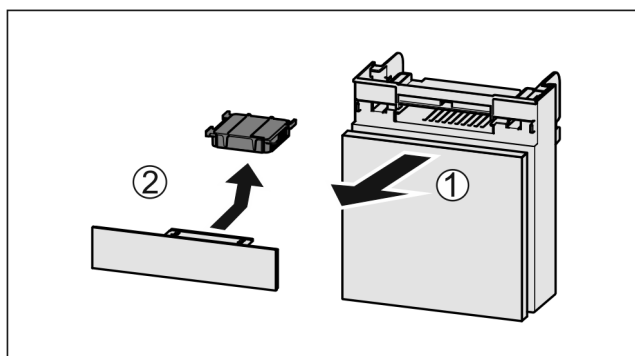


Fig. 195

- ▶ Потягніть Fig. 195 (1) відділення вперед.
- ▶ Витягнути Fig. 195 (2) фільтр з активованого вугілля.

10.1.2 Вставка фільтра з активованого вугілля FreshAir

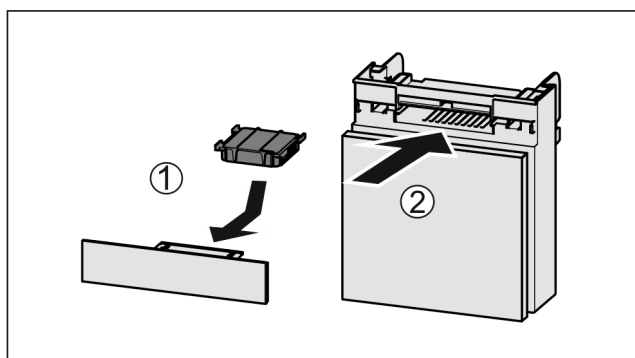


Fig. 196

- ▶ Вставити фільтр з активованого вугілля за малюнком Fig. 196 (1).
- ▶ Фільтр з активованого вугілля фіксується. Якщо фільтр з активованого вугілля показує вниз:
- ▶ Вставити відділення Fig. 196 (2).
- ▶ Тепер фільтр з активованого вугілля готовий до використання.

10.2 Розбирання лотків на дверцятах

Ви можете розібрати деякі з лотків на дверцятах, якщо ви хочете їх почистити або поставити чи зняти змінні частини.

10.2.1 Розбирання лотків на дверцятах

Переконайтесь, що виконано такі попередні умови:

- Лоток на дверцятах вийнятий. (див. 9.2.2 Як вийняти дверний лоток)

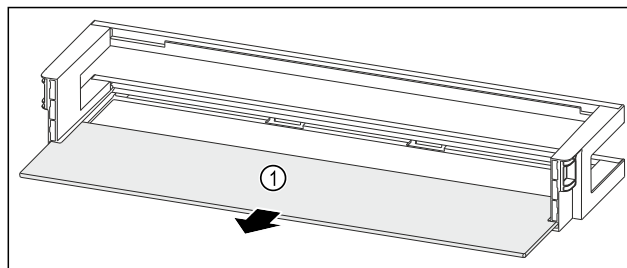


Fig. 197 Лотки на дверцятах з полицю

- ▶ Дістаньте полицю Fig. 197 (1).

10.2.2 Як розібрати лотки на дверцятах із контейнерами VarioBox*

Переконайтесь, що виконано такі попередні умови:

- Лоток на дверцятах вийнятий. (див. 9.2.2 Як вийняти дверний лоток)

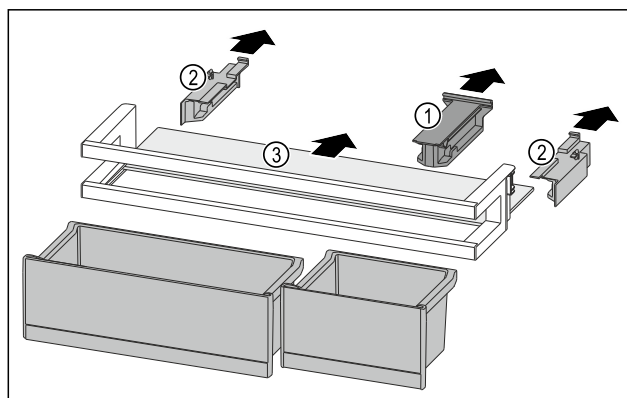


Fig. 198

- ▶ Як вийняти VarioBox. (див. 9.2.1 Як вийняти VarioBox*)
- ▶ Витягніть кріпильний елемент Fig. 198 (1).
- ▶ Витягніть бічні елементи Fig. 198 (2).
- ▶ Дістаньте полицю Fig. 198 (3).

10.2.3 Розбирання лотка на дверцятах із тримачем пляшок

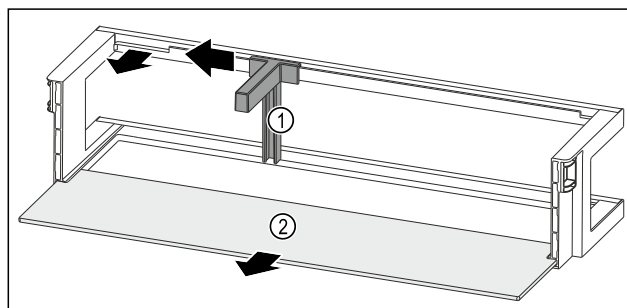


Fig. 199 Лотки на дверцятах із тримачем пляшок і полицю

- ▶ Пересуньте тримач пляшок Fig. 199 (1) убік до пазу.
- ▶ Вийміть тримач пляшок Fig. 199 (1).
- ▶ Дістаньте полицю Fig. 199 (2).

10.3 Складання лотків на дверцятах

10.3.1 Складання лотків на дверцятах

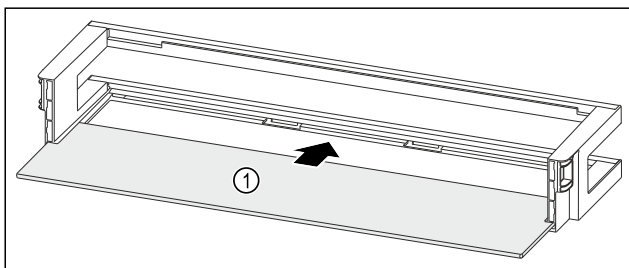


Fig. 200 Лотки на дверцятах з полицю

- ▶ Всуňte полицю Fig. 200 (1) в бокові пази.

10.3.2 Складання лотків на дверцятах із контейнерами VarioBox*

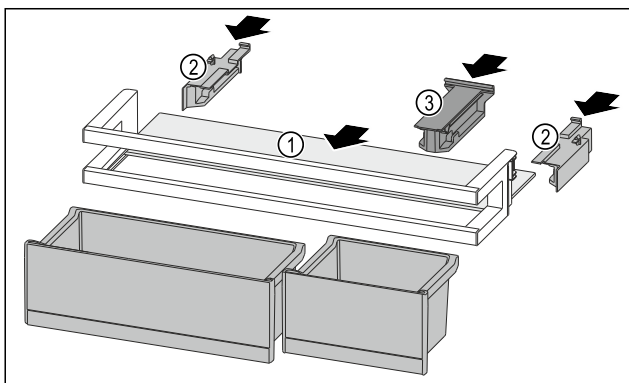


Fig. 201

- ▶ Всуňte полицю Fig. 201 (1) в бокові пази.
- ▶ Вставте бічні елементи Fig. 201 (2).
- ▶ Вставте кріпильний елемент Fig. 201 (3).
- ▶ Вставте контейнери VarioBox* (див. 9.2.4 Як вставити VarioBox*)

10.3.3 Складання лотка на дверцятах із тримачем пляшок

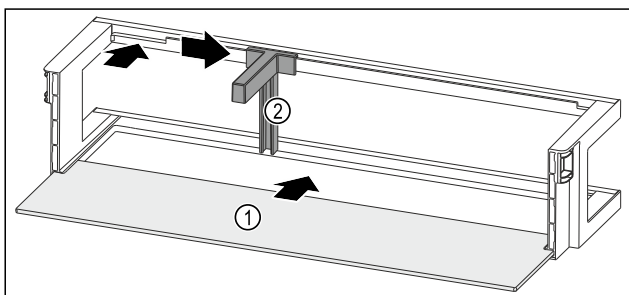


Fig. 202 Лотки на дверцятах з полицю

- ▶ Всуňte полицю Fig. 202 (1) в бокові пази.
- ▶ Вставте тримач пляшок Fig. 202 (2) у паз.
- ▶ Пересуньте тримач пляшок Fig. 202 (2) убік до бажаної позиції.

10.4 Монтаж/розкладання витяжних систем

10.4.1 Поради з розбирання

Деякі витяжні системи можна розкласти для очищення. Пристрій може містити різні витяжні системи. Можливості розкладання витяжних систем:

Витяжна система	розкладається / не розкладається
Повне висування*	не розкладається*
Часткове висування охолоджувального відділення*	не розбірний*

10.5 Як дістати / встановити змінну полицю для зберігання пляшок

Ви можете діставати змінну полицю для зберігання пляшок з метою очищення.

10.5.1 Вилучення змінної полиці для зберігання пляшок

Переконайтеся, що виконано такі обов'язкові умови:

- Пляшки вийняті.
- Скляна полиця вийнята. (див. 9.6.1 Використання змінної полиці для зберігання пляшок)

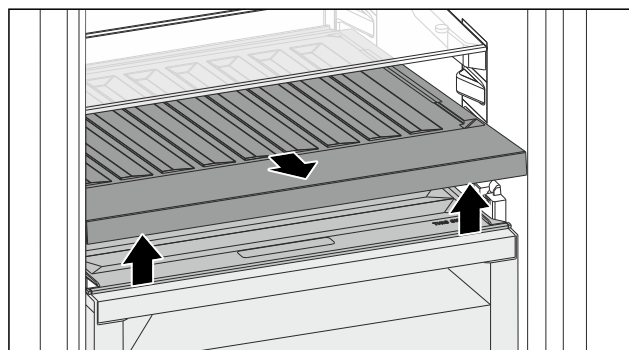


Fig. 203

- ▶ Підніміть змінну полицю для зберігання пляшок спереду і витягніть її.
- ▶ Видно кришку відділення.

Вказівка

Liebherr рекомендує:

Не ставити продукти на розташовані нижче кришки відділення.

10.5.2 Встановити змінну полицю для зберігання пляшок

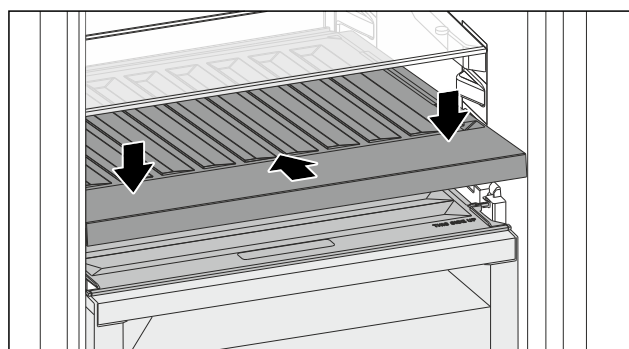


Fig. 204

- ▶ Змінну полицю для зберігання пляшок посунути до упору і натиснути донизу.
- ▶ Задні роз'єми на змінній полиці для зберігання пляшок зафіксуються автоматично.
- ▶ Світлодіод світиться.
- ▶ Вставте скляну полицю. (див. 9.6.2 Використання скляної полиці)

-або-

- ▶ Використання змінної полиці для зберігання пляшок.

10.6 Кришка відділення Fruit & Vegetable-Safe

Ви можете дістати кришку відділення для очищення.

10.6.1 Діставання кришки відділення

Переконайтеся, що виконано такі обов'язкові умови:

- ❑ Скляну панель безпосередньо над змінною полицею для зберігання пляшок вийнято.
- ❑ Змінну полицю для зберігання пляшок вийнято.
- ❑ Висувний ящик безпосередньо під кришкою відділення вийнято. (див. 9.7 Висувні ящики)

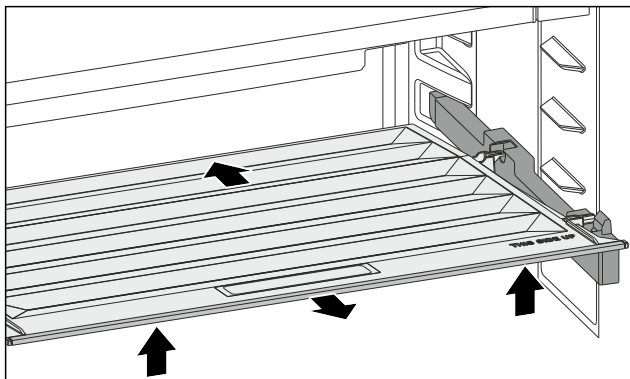


Fig. 205

- ▶ Посуньте кришку відділення назад.
- ▶ Підніміть кришку відділення спереду.
- ▶ Дістаньте кришку відділення, нахиливши її і потягнувши вперед та вгору.

10.6.2 Вставлення кришки відділення

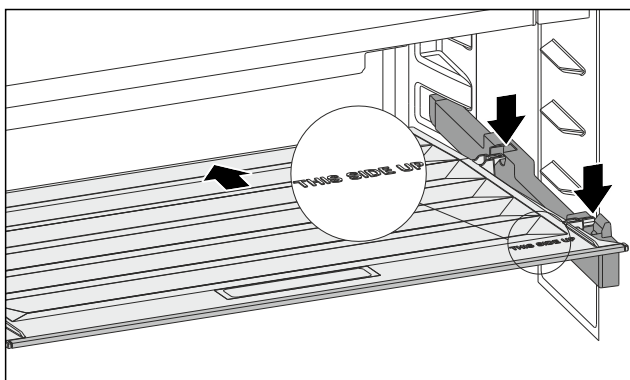


Fig. 206

Якщо напис THIS SIDE UP міститься вгору:

- ▶ Вставте задні кріпильні елементи у відповідні отвори позаду.
- ▶ Посуньте кришку відділення назад.
- ▶ Опустіть кришку відділення спереду так, щоб передні кріпильні елементи зафіксувались у отворах.
- ▶ Встановіть кришку відділення у потрібне положення.

10.7 Пристрій розморозити



ПОПЕРЕДЖЕННЯ

Неналежне розморожування пристроєм!
Травми та ушкодження.

- ▶ Для пришвидшення процесу розмороження не використовувати механічні пристрої або інші засоби, ніж ті, що рекомендував виробник.
- ▶ Заборонено використовувати електричні обігрівачі або пару, відкрите полум'я чи аерозоль для відтавання.
- ▶ Не видаляти лід з допомогою гострих предметів.

Розморожування відбувається автоматично. Тала вода через отвір для стоку виходить і випаровується.

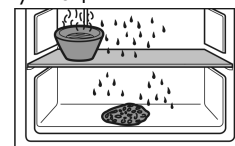
- ▶ Регулярно очищайте зливний отвір. (див. 10.9 Чищення пристрою) .

10.8 Ручне розморожування морозильної камери*

Після тривалої експлуатації утворюється шар інею чи льоду.

Наступні фактори пришвидшують утворення шару інею чи льоду:

- Пристрій часто відкривається.
- Вкладаються теплі харчові продукти.
- ▶ Вимкніть пристрій.
- ▶ Витягніть мережевий штекер із розетки або вимкніть запобіжник.
- ▶ Загорніть заморожені продукти у газетний папір чи ковдру та зберігайте у прохолодному місці.



- ▶ Поставте на середню пластину каструлю з гарячою, але не киплячою водою.
- ▶ Розморожування прискориться.
- ▶ На час розморожування дверцята пристрою і камери повинні залишатись відчиненими.
- ▶ Витягніть шматки льоду, що відпали.
- ▶ Витріть залишки води губкою або шматком тканини.
- ▶ Очистьте пристрій. (див. 10.9 Чищення пристрою)

10.9 Чищення пристрою

10.9.1 Підготовка



ПОПЕРЕДЖЕННЯ

Небезпека через биття струмом!

- ▶ Витягнути штекер пристрою для охолодження або перервати живлення.



ПОПЕРЕДЖЕННЯ

Небезпека пожежі

- ▶ Уникайте пошкодження контуру охолодження.

- ▶ Розвантажте пристрій.
- ▶ Витягніть штекер.

-або-

- ▶ Активуйте CleaningMode. (див. CleaningMode)

Обслуговування клієнтів

10.9.2 Почистити всередині

УВАГА

Неналежне очищення!

Ушкодження на пристрої.

- ▶ Використовувати виключно м'які ганчірки та рН-нейтральні універсальні засоби чищення.
- ▶ Не користуйтеся губками, які дряпають поверхню.
- ▶ Не використовуйте їдкі, абразивні засоби для миття, а також засоби із вмістом піску, хлористих сполук або кислот.

- ▶ Пластмасові поверхні: Очищення вручну м'якою, чистою тканиною, теплою водою та невеликою кількістю миючого засобу.
- ▶ Металеві поверхні: Очищення вручну м'якою, чистою тканиною, теплою водою та невеликою кількістю миючого засобу.
- ▶ Отвір для стоку: Для чищення використовуйте тонкий предмет, наприклад, паличку з ватою.

10.9.3 Почистити оснащення

УВАГА

Неналежне очищення!

Ушкодження на пристрої.

- ▶ Використовувати виключно м'які ганчірки та рН-нейтральні універсальні засоби чищення.
- ▶ Не користуйтеся губками, які дряпають поверхню.
- ▶ Не використовуйте їдкі, абразивні засоби для миття, а також засоби із вмістом піску, хлористих сполук або кислот.

Очищення м'якою, чистою тканиною, теплою водою та невеликою кількістю миючого засобу:

- Панель
- Роздільні панелі
- VarioSafe*
- Кришка відділення Fruit & Vegetable-Safe
- Висувний ящик
- Змінна полиця для зберігання пляшок
- FlexSystem

Очищення вологою ганчіркою:

- Телескопічні рейки
Зверніть увагу: Мاستило на направляючих слугує для змащування – не видаляйте його!

Очищення в мийці при температурі до 60 °C:

- Лотки на дверцятах
- VarioBox*
- Затискач для пляшок
- Деталь для підтримки роздільні панелі
- Лоток для яєць
- Відділення для масла
- Ванночка для кубиків льоду*
- ▶ Розкласти оснащення, див. відповідний розділ.
- ▶ Почистити оснащення.

10.9.4 Після чищення

- ▶ Висушіть пристрій та деталі оснащення.
- ▶ Підключіть пристрій та увімкніть його.
Температура достатньо низька:
- ▶ Вкласти харчові продукти.
- ▶ Регулярно повторювати очищення.

11 Обслуговування клієнтів

11.1 Технічні дані

Діапазон температур	
Охолодження	3 °C – 9 °C
BioFresh	0 °C – 3 °C

Максимальна продуктивність заморожування / 24 год	
Морозильна камера*	див. заводську табличку, розділ „морозильна продуктивність .../ 24 год“ *

Освітлення	
Клас енергоефективності ¹	Джерело світла
Цей виріб містить одне або декілька джерел світла класу енергоефективності G.	Світлодіод

¹ Пристрій може містити джерела світла з різним класом енергоефективності. Вказується найнижчий клас енергоефективності.

Для пристроїв з WLAN-з'єднанням:

Вказання частоти	
Діапазон частоти	2,4 ГГц
Максимальна потужність випромінювання	< 100 мВт
Мета використання радіопристрою	Включення в місцеву мережу WLAN для обміну даними

11.2 Шуми під час роботи

Пристрій під час роботи викликає різні робочі шуми.

- При **незначній охолоджувальній здатності** пристрій працює із заощадженням енергії, але довше. Гучність шуму **менша**.
- При **сильній охолоджувальній здатності** харчові продукти охолоджуються швидше. Гучність шуму **зростає**.

Приклади:

- активовані функції (див. 8.2 Функції пристрою)
- вентилятор, що працює
- свіжі вкладені харчові продукти
- висока температура навколишнього середовища
- дверцята відкриті на тривалий час

Шум	Можлива причина	Тип шуму
Булькотіння та плескіт	Холодоагент тече в контурі циркуляції холодоагенту.	нормальний шум при роботі
Фиркання та шипіння	Холодоагент входить в контур циркуляції холодоагенту.	нормальний шум при роботі

Шум	Можлива причина	Тип шуму
Дзигчання	Пристрій охолоджує. Гучність залежить від охолоджувальної здатності.	нормальний шум при роботі
Шум сьорбання	Двері з амортизатором відкриваються та закриваються.	нормальний шум при роботі
Гудіння та дзюрчання	Вентилятор працює.	нормальний шум при роботі
Клацання	Вмикаються та вимикаються компоненти.	нормальний шум перемикавання
Тріск або дзигчання	Клапани або дверцята активні.	нормальний шум перемикавання

Шум	Можлива причина	Тип шуму	Усунення
Вібрація	Не придатний монтаж	Шум помилки	Перевірте монтаж. Вирівняйте пристрій.

Шум	Можлива причина	Тип шуму	Усунення
Стукіт	Оснащення, Предмети всередині пристрою	Шум помилки	Зафіксувати деталі оснащення. Облишити відстань між предметами.

11.3 Технічна несправність

Пристрій сконструйовано та виготовлено для тривалої безперебійної експлуатації. Якщо виникає неполадка, перевірте, чи не викликана вона неправильним використанням пристрою. У такому випадку користувач самостійно сплачує за виконання ремонтних робіт (навіть протягом дії гарантії).

Вказані нижче неполадки можна ліквідувати самостійно.

11.3.1 Робота пристрою

Помилка	Причина	Ліквідація
Пристрій не працює.	→ Пристрій не увімкнено.	▶ Ввімкніть пристрій.
	→ Штекер вставлений неправильно.	▶ Перевірте штекер.
	→ Запобіжник на розетці несправний.	▶ Перевірте запобіжник.
	→ Перебої з подачею електроенергії	▶ Пристрій необхідно закрити. ▶ Щоб захистити харчові продукти: Покладіть на продукти акумулятори холоду або скористайтеся іншою морозильною камерою, якщо відключення електроенергії триває довше.* ▶ Розморожені продукти не слід заморозувати повторно.*
	→ Гніздовий роз'єм стандарту IEC 60320 вставлено неправильно.	▶ Перевірте гніздовий роз'єм стандарту IEC 60320.
Температура недостатньо низька.	→ Дверцята пристрою зачинено не повністю.	▶ Закрийте дверцята пристрою.
	→ Недостатній притік і відтік повітря.	▶ Зніміть вентиляційні решітки та почистіть їх.
	→ Надто висока зовнішня температура.	▶ Вирішення проблеми: (див. 1.2 Кліматичні класи)
	→ Пристрій відкривався надто часто чи на тривалі проміжки часу.	▶ Зачекайте. Можливо, потрібний рівень температури відновиться самостійно. Якщо ні, зверніться до служби сервісного обслуговування. (див. 11.4 Служба сервісного обслуговування)
	→ Температуру встановлено неправильно.	▶ Налаштуйте нижчу температуру і перевірте через 24 години.
	→ Пристрій встановлено надто близько від джерела тепла (плита, система опалення тощо).	▶ Змінити місце встановлення пристрою або джерела тепла.
	→ Пристрій був невірно встановлений у нішу.	▶ Переконайтеся, що пристрій встановлений вірно, а дверцята щільно закриваються.

Виведення з експлуатації

Помилка	Причина	Ліквідація
Ущільнення дверцят потрібно замінити через пошкодження або з іншої причини.	→ Ущільнення дверцят можна замінювати. Його можна замінювати без додаткового допоміжного інструменту.	▶ Зверніться до служби сервісного обслуговування. (див. 11.4 Служба сервісного обслуговування)
Пристрій взявся льодом або утворюється конденсат.	→ Прокладка дверцят може вислизнути з пазу.	▶ Перевірте, щоб прокладка дверцят знаходилася у належному пазі.

11.3.2 Оснащення

Помилка	Причина	Ліквідація
Не працює внутрішнє освітлення.	→ Пристрій не увімкнено.	▶ Ввімкніть пристрій.
	→ Двері залишались відчиненими довше 15 хвилин.	▶ Внутрішнє освітлення автоматично вимикається, якщо двері залишаються відчиненими протягом прибіл. 15 хвилин.
	→ Несправне світлодіодне освітлення або пошкоджена кришка.	▶ Зверніться до служби сервісного обслуговування. (див. 11.4 Служба сервісного обслуговування)
Не закривається морозильна камера.*	→ Блокування зафіксоване при відкритих дверях.	▶ Задіяти ручку повторно.

11.4 Служба сервісного обслуговування

Спочатку перевірте, чи можете ви усунути несправність самостійно (див. 11 Обслуговування клієнтів). Якщо це неможливо, зверніться до служби сервісного обслуговування.

Адресу можна дізнатися в доданій брошурі „Liebherr-Service“ або за посиланням home.liebherr.com/service.



ПОПЕРЕДЖЕННЯ

Некваліфікований ремонт!
Травми.

- ▶ Ремонтні роботи та роботи із внесення конструктивних змін відносно пристрою та кабелю підключення до електромережі, які не описані (див. 10 Технічне обслуговування), повинні виконуватись тільки співробітниками сервісної служби.
- ▶ Пошкоджений кабель живлення міняти лише силами виробника або його сервісної служби або кваліфікованої подібним чином особи.
- ▶ В пристроях з штекером для підключення малопотужної апаратури заміна може виконуватись клієнтом.

11.4.1 Зв'язок зі службою сервісного обслуговування

Переконайтесь, що доступна наведена нижче інформація про пристрій:

- Назва пристрою (модель та індекс)
- Сервісний номер (сервіс)
- Серійний номер (Сер. №)

- ▶ Отримати інформацію про пристрій на дисплеї. (див. Інформація про пристрій)

-або-

- ▶ Взяти інформацію про пристрій з заводської таблички. (див. 11.5 Заводська табличка)
- ▶ Занотувати інформацію про пристрій.
- ▶ Зверніться до служби сервісного обслуговування: Повідомте помилку та інформацію про пристрій.
- ▶ Це дозволить швидко та цілеспрямовано ліквідувати несправність.
- ▶ Дотримуйтеся подальших вказівок служби сервісного обслуговування.

11.5 Заводська табличка

Заводська табличка знаходиться за висувними ящиками на внутрішній стороні пристрою.

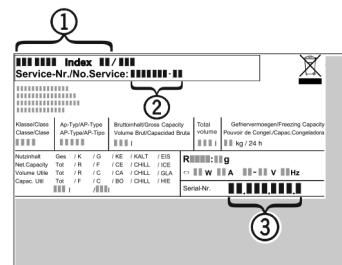


Fig. 207

- (1) Назва пристрою
- (2) Сервісний номер
- (3) Серійний номер

- ▶ Зчитати інформацію з заводської таблички.

12 Виведення з експлуатації

- ▶ Розвантажте пристрій.
- ▶ Вимкнути пристрій. (див. Вимкнення та ввімкнення пристрою)
- ▶ Витягніть мережевий штекер із розетки.

- ▶ За потреби вийміть гніздовий роз'єм «холодного підключення»: витягніть гніздовий роз'єм «холодного підключення» із розетки пристрою, одночасно рухаючи його ліворуч і праворуч.
- ▶ Очистити пристрій. (див. 10.9 Чищення пристрою)
- ▶ Залиште дверцята відчиненими, щоб запобігти виникненню неприємного запаху.

13 Утилізація

Переконайтесь, що виконані наступні передумови:

- Значення символів зрозумілі. (див. 1.14 Символи на пристрої)
- Вказівки щодо утилізації відомі. (див. 1.8 Утилізація)

13.1 Підготовка пристрою до утилізації

- ▶ Виведіть прилад з експлуатації. (див. 12 Виведення з експлуатації)

13.2 Утилізація пристрою в безпечний для довкілля спосіб



ПОПЕРЕДЖЕННЯ

Холодоагент та масло, що виходять!

Пожежа. Застосований холодоагент не завдає шкоди навколишньому середовищу, проте легко займається. Масло, що міститься, також легко займається. Холодоагент та масло, що виходять, можуть зайнятися при відповідно високій концентрації та при контакті із зовнішнім джерелом тепла.

- ▶ Не пошкодити трубопроводи контуру холодоагенту та компресор.
- ▶ Візьміть до уваги вказівки з транспортування приладу. (див. 3.5 Транспортування пристрою)
- ▶ Під час транспортування пристрою слід вжити заходів для захисту від пошкодження.
- ▶ Утилізувати пристрій з дотриманням наведених умов.

Scan QR Code and find
digital operating and
installation instructions.



home.liebherr.com

20260427

7088656-00

Liebherr-Hausgeräte GmbH
Memminger Straße 77-79
88416 Ochsenhausen
Deutschland