

Посібник з експлуатації і встановлення



[home.liebherr.com/
fridge-manuals](https://home.liebherr.com/fridge-manuals)


LIEBHERR

UK

ОРИГІНАЛЬНИЙ ПОСІБНИК З ЕКСПЛУАТАЦІЇ

LIEBHERR



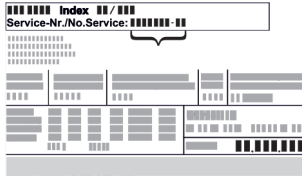




Зміст

1	Інформація з техніки безпеки та попередження	3
1.1	Використання за призначенням.....	3
1.2	Кліматичні класи.....	3
1.3	Група користувачів.....	3
1.4	Установлення та введення в експлуатацію.....	4
1.5	Безпечно поводження з пристроєм.....	4
1.6	Очищення.....	4
1.7	Несправності, пошкодження й ремонт.....	4
1.8	Утилізація.....	4
1.9	Відповідність.....	4
1.10	Особливо небезпечні речовини за регламентом REACH.....	4
1.11	База даних EPREL.....	4
1.12	Ліцензії з відкритим кодом.....	5
1.13	Запасні частини.....	5
1.14	Символи на пристрої.....	5
1.15	Рівні попередження.....	5
2	Загальні відомості	5
2.1	Комплект поставки.....	5
2.2	Огляд пристрою і його оснащення.....	5
2.3	SmartDevice.....	6
3	Встановлення і підключення	6
3.1	Умови встановлення.....	6
3.2	Габарити пристрою.....	7
3.3	Розміри ніші.....	7
3.4	Транспортування пристрою.....	8
3.5	Розпакувати пристрій.....	8
3.6	Роз'яснення використані символи.....	8
3.7	Перестановка кріплення дверей.....	9
3.8	Встановлення пристрою.....	11
3.9	Встановлення кількох пристроїв.....	11
3.10	Утилізація упаковки.....	11
3.11	Встановлення пристрою в нішу.....	11
3.12	Підключення пристрою до мережі електроживлення.....	17
4	Функції Touch-дисплея	17
4.1	Навігація і пояснення символів.....	17
4.2	Меню.....	18
4.3	Режим спокою.....	18
5	Початок експлуатації	18
5.1	Увімкнення пристрою (перше введення в експлуатацію).....	18
6	Зберігання	19
6.1	Вказівки щодо зберігання.....	19
6.2	Охолоджувальне відділення.....	19
6.3	EasyFresh.....	19
6.4	Морозильник.....	19
6.5	Термін придатності.....	20
7	Заощадження електроенергії	20
8	Керування	21
8.1	Елементи керування та індикації.....	21
8.1.1	Status-Індикація.....	21
8.1.2	Символи індикації.....	21
8.2	Функції пристрою.....	21
8.2.1	Вказівки щодо функцій пристрою.....	21
	Вимкнення та увімкнення пристрою.....	21
		
	Вимкнення та увімкнення температурної зони...	21
	Температура.....	22
	SuperCool.....	22

	PowerCool.....	23
	SuperFrost.....	23
	PartyMode.....	24
	HolidayMode.....	24
	SabbathMode.....	25
	E-Saver.....	26
	CleaningMode.....	26
	Блокування введення.....	26
	Нагадування.....	27
	Одиниця вимірювання температури.....	27
	Яскравість дисплея.....	27
	WLAN.....	28
	Інформація про пристрій.....	29
	Програмне забезпечення.....	29
	Початок циклу розморожування.....	29
	Сигнал попередження про незачинені дверцята.....	29
	Демонстраційний режим.....	30
	Скидання до заводських налаштувань.....	31
8.3	Повідомлення.....	31
8.3.1	Огляд попереджень.....	31
8.3.2	Завершення попереджень.....	31
8.3.3	Огляд нагадувань.....	32
8.3.4	Завершення нагадувань.....	32
9	Оснащення	33
9.1	Лотки на дверцятах.....	33
9.2	Переставні панелі.....	33
9.3	Висувні ящики.....	34
9.4	Кришка відділення EasyFresh-Safe.....	35
9.5	Скляні пластини.....	36
9.6	VarioSpace.....	36
9.7	Затискач для пляшок.....	36
10	Технічне обслуговування	36
10.1	FreshAir-Фільтр з активованого вугілля.....	36
10.2	Знімання/встановлення затискача для пляшок.....	37
10.3	Монтаж/розкладання витяжних систем.....	37
10.4	Кришка відділення EasyFresh-Safe.....	37
10.5	Пристрій розморозити.....	38
10.6	Чищення пристрою.....	38
11	Обслуговування клієнтів	38
11.1	Технічні дані.....	38
11.2	Шуми під час роботи.....	39
11.3	Технічна несправність.....	39
11.4	Служба сервісного обслуговування.....	40
11.5	Заводська табличка.....	41

12	Виведення з експлуатації.....	41
13	Утилізація.....	41
13.1	Підготовка пристрою до утилізації.....	41
13.2	Утилізація пристрою в безпечний для довкілля спосіб.....	41

Виробник постійно працює над удосконаленням пристроїв усіх типів і моделей. Можливі зміни форми, оснащення чи технічних характеристик.

Символ	Пояснення
	Прочитати посібник Щоб ознайомитися з усіма перевагами пристрою, уважно прочитайте посібник.
	Додаткова інформація в Інтернеті З цифровою інструкцією з додатковою інформацією та іншими мовами можна ознайомитися в Інтернеті, скормивши QR-код на лицьовій стороні інструкції або ввівши сервісний номер на сайті home.liebherr.com/fridge-manuals . Сервісний номер вказаний на заводській таблиці: 
	Перевірити пристрій Перевірте всі частини на uszkodження при транспортуванні. Зверніться в разі недоліків до дилера або в сервісну службу.
	Відхилення Оскільки один посібник призначений для декількох моделей, можливі певні невідповідності. Абзаци, в яких йдеться про пристрої спеціального призначення, позначені зірочкою (*).
	Інструкції з дії та результат дії Інструкції з дії позначені ▶. Результат дії позначений ▷.
	Відео Відео стосовно пристроїв доступні на YouTube-каналі Liebherr-Hausgeräte.

Ліцензії з відкритим вихідним кодом:

Пристрій містить програмні компоненти, які використовують ліцензії з відкритим кодом. Інформацію про використані ліцензії з відкритим вихідним кодом можна знайти тут: home.liebherr.com/open-source-licences

Ця інформація для користувача стосується таких пристроїв:

ICNS.. 56..

Вказівка

Якщо пристрій має в назві літеру N, то йдеться про пристрій із NoFrost.

1 Інформація з техніки безпеки та попередження

Зберігайте цю інформацію для користувача в надійному місці, щоб постійно мати до неї доступ.

Якщо ви передаєте пристрій, передайте цю інформацію для користувача наступним власникам.

Для належного й безпечного використання пристрою уважно прочитайте цю інформацію для користувача перед установленням і використанням. Завжди дотримуйтеся наведених у ній інструкцій, указівок із техніки безпеки й попереджень. Вони мають важливе значення для безпечного і безперебійного встановлення та експлуатації пристрою.

1.1 Використання за призначенням

- Цей прилад призначений для використання в господарстві й у подібних областях застосування, наприклад:

- на кухнях для персоналу в магазинах, офісах та інших робочих приміщеннях;
- у сільському господарстві, для гостей у готелях, мотелях та інших закладах тимчасового проживання;
- у міні-готелях типу «ночівля та сніданок»;
- у кейтерингу й подібних сферах оптової торгівлі.

- Інші області застосування:

- Усі інші способи використання є недопустимими.

1.2 Кліматичні класи

Діапазон допустимих температур навколишнього середовища, в якому використовується пристрій, відрізняється залежно від кліматичного класу. Клас клімату для придбаного вами пристрою вказано в таблиці.

Вказівка

▶ Для забезпечення безперебійної роботи дотримуватися зазначених температур навколишнього середовища.

Клас клімату	для навколишнього середовища від
SN	10 °C – 32 °C
N	16 °C – 32 °C
ST	16 °C – 38 °C
T	16 °C – 43 °C
SN-ST	10 °C – 38 °C
SN-T	10 °C – 43 °C

1.3 Група користувачів

- Цим пристроєм можуть користуватися діти віком від 8 років, а також особи з обмеженими фізичними, сенсорними або розумовими здібностями або з недостатнім досвідом і знаннями, якщо вони робитимуть це під наглядом або пройшли інструктаж щодо безпечного використання пристрою і розуміють пов'язані з цим небезпеки.
- Дітям заборонено грати з пристроєм.
- Дітям не можна проводити очищення й обслуговування без нагляду.
- Діти віком 3–8 років мають право завантажувати та розвантажувати пристрій.

1.4 Установлення та введення в експлуатацію

- Монтуйте й під'єднуйте пристрій тільки за інструкціями, викладеними в інформації для користувача.
- Монтуйте пристрій за інструкціями, викладеними в інформації для користувача, щоб запобігти перекиданню пристрою.
- Не закривайте вентиляційні отвори в корпусі пристрою або в монтажному корпусі.
- Не пошкодьте мережевий з'єднувальний кабель. Не використовуйте пристрій із пошкодженим мережевим з'єднувальним кабелем.
- Не розміщуйте портативні багатомісні розетки або блоки живлення на задньому боці пристрою.
- Розетка має розташовуватися в легкодоступному місці, щоб в екстреному випадку швидко від'єднати пристрій від мережі. Задня стінка пристрою не повинна її закривати.

1.5 Безпечне поводження з пристроєм

- Не зберігайте у пристрої вибухонебезпечні речовини, наприклад аерозолі з горючим робочим газом. Для ідентифікації на таких балончиках є відповідні дані або зображення полум'я. У результаті витіку газ може зайнятися через наявність у конструкції пристрою електричних елементів.
- Не ставте запалені свічки, лампи й інші предмети з відкритим полум'ям поруч із пристроєм, щоб не викликати пожежу.
- Алкогольні напої або інші ємності, що містять алкоголь, зберігайте тільки щільно закритими. У результаті витікання алкоголь може зайнятися через наявність у конструкції пристрою електричних елементів.
- Уникайте тривалого контакту шкіри з холодними поверхнями або охолодженими/замороженими продуктами. Для захисту використовуйте, наприклад, рукавички.
- Застосовуваний холодоагент (відомості на заводській табличці) не завдає шкоди довкіллю, проте легко займається. Витік холодоагенту може призвести до виникнення пожежі.
 - Уникайте пошкодження контуру охолодження.
 - Не використовуйте джерела займання всередині пристрою.
 - Не використовуйте електричні пристрої всередині пристрою (наприклад, парочисники, нагрівачі).
 - У разі витікання холодоагенту: не використовуйте відкрите полум'я та усуньте потенційні джерела займання поблизу місця витікання. Добре провітрити приміщення. Проінформуйте сервісну службу.
- Відчиняйте двері лише на короткий час. Це запобігає підвищенню температури всередині пристрою.
- Не просовуйте кінцівки між дверима та пристроєм під час відчинення та зачинення. Пальці можуть защемитися.
- Температурне значення у найтеплішій зоні пристрою може бути вищим за налаштоване температурне значення.

1.6 Очищення

- Регулярно очищуйте поверхні, які контактують із продуктами.
- Регулярно очищуйте стік для конденсату.
- Не використовуйте електричні нагрівачі, парочисники, джерела відкритого полум'я або спреї для розморожування, щоб прискорити процес розморожування.
- Не видаляйте лід гострими предметами.

1.7 Несправності, пошкодження й ремонт

- У разі пошкодження мережевого з'єднувального кабелю пристрою замініть його.
- Доручайте ремонт і втручання у пристрій тільки сервісній службі або іншому кваліфікованому персоналу.
- За наявності несправностей і помилок пристрою витягніть мережевий штекер або вимкніть запобіжник. Витягуючи мережевий штекер із розетки, обов'язково тримайте за штекер. Не тягніть за кабель.

1.8 Утилізація

- Пристрій містить цінні матеріали і позначений відповідним символом. (див. 1.14 Символи на пристрої)
 - Не утилізуйте пристрій як побутове сміття.
 - На місцевих пунктах вторинної переробки і пунктах збору вторинної сировини пристрій можна безкоштовно утилізувати через приймальний резервуар класу 1.
 - При купівлі нового пристрою старий можна безкоштовно повернути торговельній мережі.
 - Дізнайтесь про можливості повернення.
- На вашому пристрої можуть зберігатись ваші персональні дані.
 - Перед утилізацією персональні дані треба видалити.
- У пристрої міститься холодоагент (відомості зазначено на заводській табличці) й олива. Застосовуваний холодоагент не завдає шкоди довкіллю, проте є легкозаймистим. Олива, що міститься в ньому, також легко займається. Витоки холодоагенту й оливи можуть зайнятися за відповідно високої концентрації і в разі контакту із зовнішнім джерелом тепла.
 - Уникайте пошкодження контуру охолодження.
 - Утилізуйте пристрій тільки за інструкціями, викладеними в інформації для користувача.

1.9 Відповідність

Контур охолоджувача перевірено на герметичність. Пристрій у змонтованому стані відповідає нормам техніки безпеки та відповідним директивам.

Повний текст Декларації про відповідність ЄС можна знайти за адресою: www.Liebherr.com

1.10 Особливо небезпечні речовини за регламентом REACH

- За наведеним нижче посиланням можна перевірити, чи містить ваш прилад особливо небезпечні речовини (SVHC) за Регламентом REACH: <https://go.liebherr.com/z3eewm>

1.11 База даних EPREL

- З 1-го березня 2021 інформація по маркуванню енергоспоживання та по екологічним вимогам знаходиться у європейській базі даних продуктів (EPREL). Доступ до бази даних виробів можна знайти за адресою <https://eprel.ec.europa.eu/>. Тут буде вимога ввести ідентифікатор моделі. Ідентифікатор моделі на заводській табличці.

1.12 Ліцензії з відкритим кодом

- Пристрій містить програмні компоненти, які використовують ліцензії з відкритим кодом. Інформацію про використовувані ліцензії з відкритим кодом можна знайти тут: home.liebherr.com/open-source-licences




1.13 Запасні частини

- Доступність запасних частин для функціональних вузлів і придатних до зберігання деталей оснащення становить 15 років.

1.14 Символи на пристрої

	Цей символ може розміщуватися на компресорі. Він стосується оливи у компресорі й указує на таку небезпеку: у разі проковтування та потрапляння в дихальні шляхи це може бути смертельно. Ця вказівка має значення тільки для вторинної переробки. В звичайному режимі експлуатації небезпека не існує. Не видаляйте цей символ.
	Попередження: небезпека пожежі через легкозаймисті речовини. Цей символ розміщується на компресорі й може додатково розміщуватися в інших місцях пристрою. Цей символ попереджає про легкозаймисті речовини. Не видаляйте цей символ.
	Цей або подібний символ може розміщуватися на задньому боці пристрою. Він указує на наявність вакуумних ізоляційних панелей (VIP) або перлітових панелей у дверях і/або в корпусі. Ця вказівка має значення тільки для вторинної переробки. Не видаляйте цей символ.
	Цей символ розміщується на заводській табличці. Він вказує на те, що пристрій має цінні матеріали і його не слід утилізувати як побутове сміття. (див. 1.8 Утилізація)

1.15 Рівні попередження

 НЕБЕЗПЕКА	Позначає безпосередньо небезпечну ситуацію, яка призведе до загибелі або тяжких тілесних ушкоджень, якщо її не уникнути.
 ПОПЕРЕДЖЕННЯ	Позначає небезпечну ситуацію, яка могла би призвести до загибелі або тяжких тілесних ушкоджень, якщо її не уникнути.
 ОБЕРЕЖНО	Позначає небезпечну ситуацію, яка могла би призвести до тілесних ушкоджень легкого або середнього ступеня, якщо її не уникнути.
УВАГА	Позначає небезпечну ситуацію, яка могла би призвести до заподіяння матеріальної шкоди, якщо її не уникнути.
Примітка	Позначає корисні вказівки та поради.

2 Загальні відомості

2.1 Комплект поставки

Перевірте всі частини на ушкодження під час транспортування. У разі виявлення недоліків зверніться до дилера або в сервісну службу. (див. 11.4 Служба сервісного обслуговування)

Поставка складається з наступних частин:

- Вбудований пристрій
- Оснащення (в залежності від моделі)
- Монтажний матеріал (в залежності від моделі)
- „Quick Start Guide“
- „Installation Guide“*
- Сервісна брошура

2.2 Огляд пристрою і його оснащення

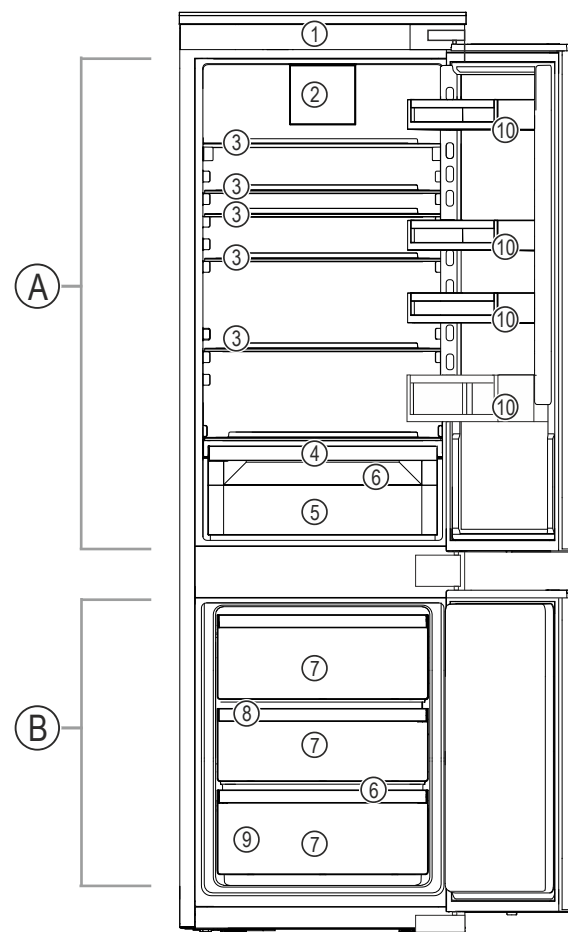


Fig. 1 Ілюстративне зображення

Діапазон температур

- (A) Охолоджувальне відділення (B) Морозильник

Оснащення

- | | |
|--|-------------------------------------|
| (1) Елементи керування | (6) Зливний отвір |
| (2) Вентилятор із фільтром з активованим вугіллям FreshAir | (7) Висувний ящик для заморожування |
| (3) Панель | (8) VarioSpace |
| (4) Кришка відділення EasyFresh-Safe | (9) Заводська табличка |
| (5) EasyFresh-Safe | (10) Лотки на дверях |

Встановлення і підключення

2.3 SmartDevice

SmartDevice – це мережеве рішення для комбінації холодильника-морозильника.

Якщо ваш пристрій підтримує SmartDevice або підготовлений для цього, ви можете швидко та легко інтегрувати пристрій у свою бездротову локальну мережу – WLAN. Додаток SmartDevice дає змогу керувати пристроєм із мобільного пристрою. Додаток SmartDevice надає додаткові функції та параметри налаштування.

Пристрій, підготовлений для роботи з додатком SmartDevice:

Ваш пристрій підготовлено до роботи з SmartDeviceBox. Спочатку необхідно придбати та встановити SmartDeviceBox. Щоб підключити пристрій до WLAN, необхідно завантажити додаток SmartDevice.

Додаткова інформація про SmartDevice:

smartdevice.liebherr.com

SmartDeviceBox можна придбати в магазині побутової техніки Liebherr-Hausgeräte:

home.liebherr.com/shop/de/deu/smartdevicebox.html

Завантажити додаток SmartDevice:



Після встановлення та налаштування застосунку SmartDevice ви зможете інтегрувати свій пристрій у систему WLAN за допомогою застосунку SmartDevice та функції пристрою WLAN (див. WLAN).

Вказівка

У наведених нижче країнах функція SmartDevice недоступна: Росія, Білорусь, Казахстан.

Ви не можете використовувати SmartDeviceBox.

3 Встановлення і підключення

3.1 Умови встановлення

Умови встановлення відіграють вирішальну роль у забезпеченні надійної, ефективної і безаварійної експлуатації вашого пристрою.

- При цьому враховуйте усі правила техніки безпеки.
- Враховуйте місце розташування і положення у приміщенні.



ПОПЕРЕДЖЕННЯ

Небезпека пожежі через неналежне встановлення! За контакту мережевого кабелю або вилки із задньою стороною пристрою вібрації пристрою можуть призвести до пошкодження мережевого кабелю або вилки, що може призвести до короткого замикання.

- ▶ Слідкуйте за тим, щоб не перетиснути мережевий кабель під пристроєм під час встановлення.
- ▶ Встановлюйте пристрій таким чином, щоб він не дотикався до вилки або мережевих кабелів.
- ▶ Не підключайте до розеток в області зворотного боку пристрою інші пристрої.
- ▶ **Забороняється** встановлювати й експлуатувати позаду пристроїв подовжувачі й розподільні колодки, а також інші електронні пристрої (наприклад галогенні трансформатори).



ПОПЕРЕДЖЕННЯ

Небезпека загорання через вологість!

Якщо на частини, які знаходяться під напругою, або на кабель підключення до електромережі потрапляє волога, то може виникнути коротке замикання.

- ▶ Пристрій створено для використання в закритих приміщеннях. Не використовувати пристрій на свіжому повітрі, а також у вологих місцях та в зоні досяжності бризок води.



ПОПЕРЕДЖЕННЯ

Небезпека пожежі через холодоагент та оливу, що витікають!

Застосований холодоагент не завдає шкоди довкіллю, проте є легкозаймистим. Олива, що міститься в ньому, також легко займається. Витоки холодоагенту й оливи можуть зайнятися за відповідно високої концентрації і в разі контакту із зовнішнім джерелом тепла.

- ▶ Не пошкодити трубопроводи контуру холодоагенту та компресор.

3.1.1 Місце встановлення

- Ставити та використовувати пристрій виключно в закритих приміщеннях.
- Експлуатація пристрою дозволена лише у змонтованому стані.
- Якщо пристрій встановлено в занадто вологому середовищі, можливе утворення конденсату на зовнішній стінці. Обов'язково забезпечте вільний приток і виток повітря у місці встановлення.
- Чим більше охолоджуючого засобу міститься в пристрої, тим більшим має бути приміщення, де розташовано пристрій. У надто малих приміщеннях у разі витoku може утворюватися вогнебезпечна суміш газу та повітря. На кожні 8 г холодоагенту має припадати щонайменше 1 м³ об'єму приміщення для встановлення пристрою. Дані про вміст охолоджуючого засобу вказано на заводській табличці всередині пристрою.
- Підлога у місці встановлення повинна бути горизонтальною і рівною.

3.1.2 Розташування в приміщенні

- Не вбудовуйте пристрій в місце, що піддається дії прямих сонячних променів, поруч із обігрівачем або подібними пристроями.
- Ви можете вбудувати пристрій безпосередньо біля духовки.

- В разі вбудовування пристрою безпосередньо біля духовки споживання енергії може дещо збільшитися. Це залежить від тривалості й інтенсивності використання духовки.
- Пристрій вбудовуйте лише в надійно встановлені меблі.
- Використання у вибухонебезпечних зонах заборонене.

3.2 Габарити пристрою

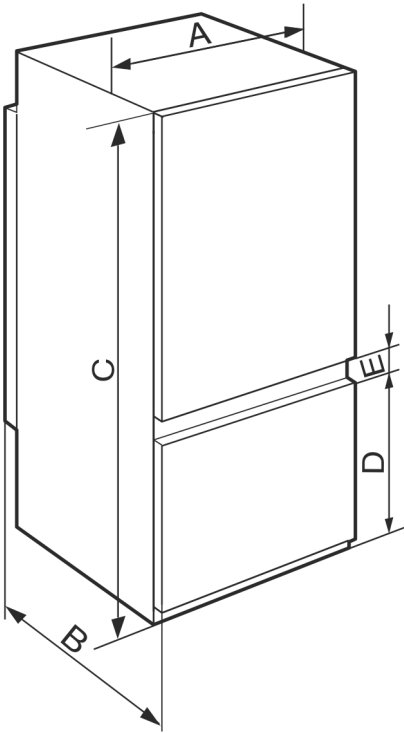


Fig. 2

ICNS.. 56..3 / IC(B)NS.. 56..3	
A (мм)	541
B (мм)	545
C (мм)	1938
D (мм)	669
E (мм)	67

3.3 Розміри ніші

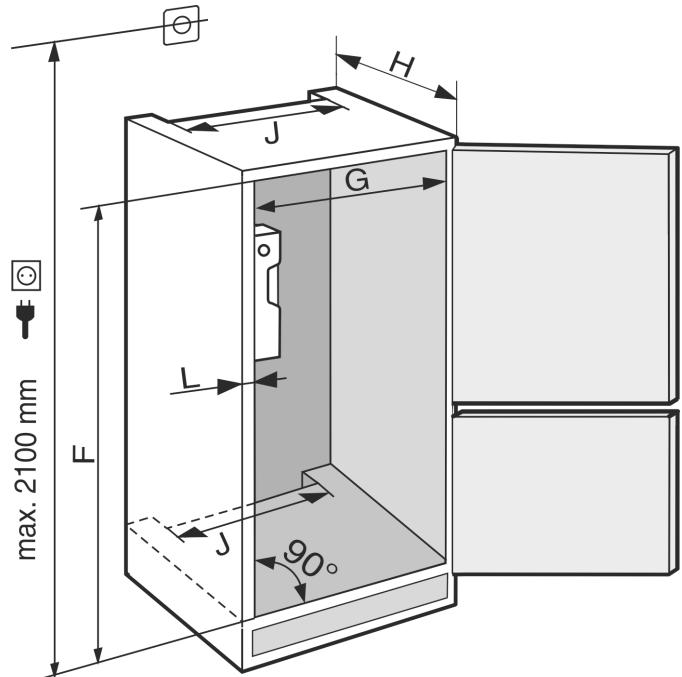


Fig. 3

ICNS.. 56.3 / ICBNS.. 56,3	
F (мм)	від 1940 до 1950
G (мм)	від 560 до 570
H (мм)	мін. 550, рекомендовано 560
J (мм)	мін. 500
L (мм)	макс. 19

Заявлене споживання енергії було визначено для монтажної глибини кухонних меблів 560 мм. Пристрій із монтажною глибиною кухонних меблів 550 мм є повністю працездатним, але споживає трохи більше енергії.

- Перевірте товщину стінки сусідніх меблів: Вона повинна складати не менше ніж 16 мм.
- Пристрій можна вбудовувати лише в надійно й стійко розташовані меблі. Фіксація меблів від перекидання.
- За допомогою рівня й розмічального косинця виставити кухонні меблі й при необхідності вирівняти, використовуючи підкладки.
- Переконайтеся, що підлога й бокові стінки меблів розташовані під правильним кутом по відношенню друг до друга.

3.3.1 Вимоги до вентиляції

УВАГА

Прикриті вентиляційні отвори!
Ушкодження. Пристрій може перегрітись, що знижує строк служби різних частин пристрою і може призвести до обмеження працездатності.

- Обов'язково забезпечити вільну вентиляцію.
- Не закривайте вентиляційні отвори та/або решітки у корпусі пристрою та у кухонних меблях (вбудована техніка).
- Забороняється закривати прорізи для притоку повітря від вентилятора.

Слід обов'язково передбачити такий переріз вентиляційних отворів:

- Глибина вентиляційної шахти на задній стінці шафи має складати щонайменше 38 мм.

Встановлення і підключення

- Для притоку і витoku повітря переріз вентиляційних отворів у тумбі і шафі меблів зверху має складати не менше ніж 200 см².
- Існує правило: Чим більший розмір вентиляційного отвору, тим менше електроенергії потрібно пристрою для роботи.

Для роботи пристрою потрібен достатній приток і виток повітря. Встановлені заводські вентиляційні решітки пристрою забезпечують ефективний поперечний переріз для вентиляції розміром 200 см². У разі заміни вентиляційних решіток накладкою, вона повинна мати такий самий або більший поперечний переріз для ефективної вентиляції, ніж вентиляційна решітка від виробника.

3.4 Транспортування пристрою

3.4.1 Транспортування пристрою для першого введення в експлуатацію

Переконайтесь, що виконані наступні передумови:

- Пристрій запакований.
- Пристрій стоїть вертикально.
- ▶ Пристрій транспортувати двома особами.
- ▶ Розпакувати пристрій. (див. 3.5 Розпакувати пристрій)

3.4.2 Транспортування пристрою після першого введення в експлуатацію

Якщо ви транспортуєте пристрій після першого введення в експлуатацію або хочете його пересунути, дотримуйтесь наступних вказівок.

Переконайтесь, що виконані наступні передумови:

- Пристрій спорожнений.
- Пристрій стоїть вертикально.
- Пристрій із дверима: Двері заблоковано від небажаного відчинення.
- Пристрій із висувною секцією: Висувну секцію заблоковано від небажаного відчинення.
- Пристрій вийнято.
- ▶ Пристрій транспортувати двома особами.

3.5 Розпакувати пристрій

УВАГА

Небезпека пошкодження внаслідок переміщення пристрою!

Якщо ви переміщатимете пристрій по підлозі без захисту, він може пошкодити підлогу.

- ▶ Перш ніж розпакувати пристрій, накрийте підлогу відповідним захисним матеріалом.

- ▶ Перевірка пристрою й пакування: У разі підозри на наявність пошкоджень, спричинених транспортуванням, перед встановленням зв'яжіться з постачальником.

УВАГА

Матеріальний збиток, спричинений колючими або гострими предметами!

Якщо під час видалення пакувальних матеріалів використовуються колючі або гострі предмети, то пристрій може бути пошкоджений.

- ▶ Не використовуйте для видалення пакувальних матеріалів колючі або гострі предмети.
- ▶ Видаліть пакувальні матеріали.

3.6 Роз'яснення використані символи

	На цьому кроці виконання дії існує небезпека травмування! Дотримуйтесь вказівок з техніки безпеки!
	Інструкція дійсна для більшості моделей. Виконувати цей крок тільки в тому випадку, якщо він дійсно стосується вашого пристрою.
	Для монтажу враховувати докладний опис у текстовій частині інструкції.
	Розділ призначений або для пристрою з одними дверима, або для пристрою з двома дверима.
	Оберіть одну з альтернатив: пристрій з кріпленням дверей праворуч, або пристрій з кріпленням дверей ліворуч.
	Етап монтажу, необхідний при IceMaker та / або InfinitySpring.
	Гвинти тільки послаблювати або трохи затягувати.
	Затягніть гвинти.
	Перевірити, чи наступний етап роботи потрібен для вашої моделі.
	Перевірити правильність монтажу / правильність посадки використаних компонентів.
	Виміряти заданий розмір і коригувати за потреби.
	Інструмент для монтажу: Метрична лінійка
	Інструмент для монтажу: акумуляторний гвинтокрут та насадка
	Для кращого доступу до шурупів рекомендується довга насадка.

	Інструмент для монтажу: водяний рівень
	Інструмент для монтажу: вилочний ключ із розміром 7 і 10
	Для цього етапу роботи необхідно двоє людей.
	Етап роботи відбувається на позначеному місці пристрою.
	Допоміжні засоби для монтажу: мотузка
	Допоміжні засоби для монтажу: кутовий розмір
	Допоміжні засоби для монтажу: викрутка
	Допоміжні засоби для монтажу: ножиці
	Допоміжні засоби для монтажу: маркувальний олівець, з можливістю змиття
	Приладдя: вийняти компоненти
	Професійно утилізувати більше не потрібні компоненти.

3.7 Перестановка кріплення дверей

Інструмент

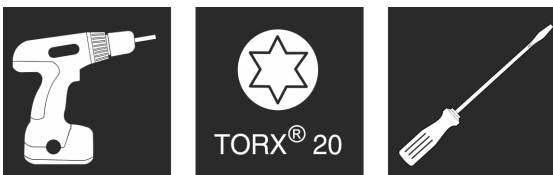


Fig. 4



ПОПЕРЕДЖЕННЯ

Небезпека травмування через дверцята, що можуть впасти!

Якщо кріпильні деталі недостатньо добре прикручені, дверцята можуть впасти. Це може призвести до тяжких ушкоджень. Крім того, якщо дверцята не зачиняються щільно, прилад охолоджує неправильно.

- ▶ Закрутіть опорні кронштейни зверху і знизу із зусиллям 4 Нм.

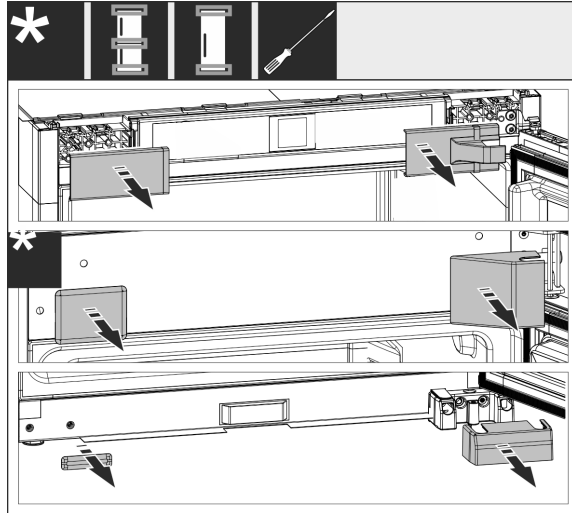


Fig. 5

- ▶ Зняти вже встановлені кришки, за потреби для підйому використати шлицеву викрутку.

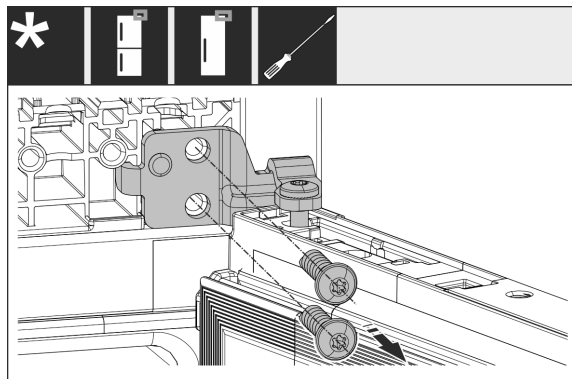


Fig. 6

- ▶ Відпустити гвинти на кронштейні. Зафіксувати двері від випадіння.

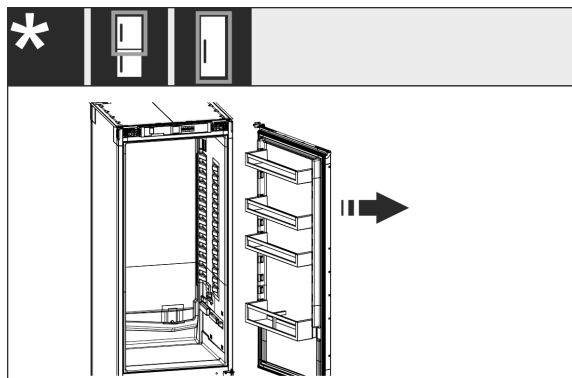


Fig. 7

- ▶ Зніміть дверцята разом з ще прикрученим кронштейном.

Встановлення і підключення

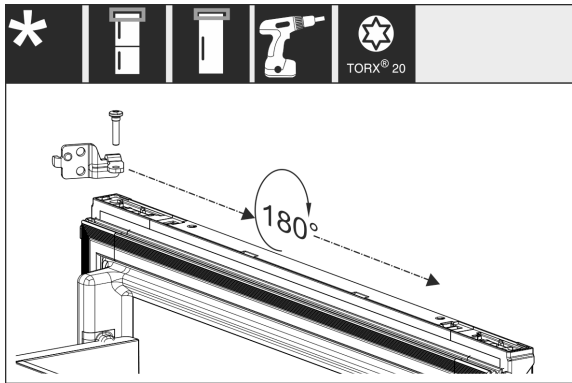


Fig. 8

- Поверніть кронштейн на 180° і переставте.

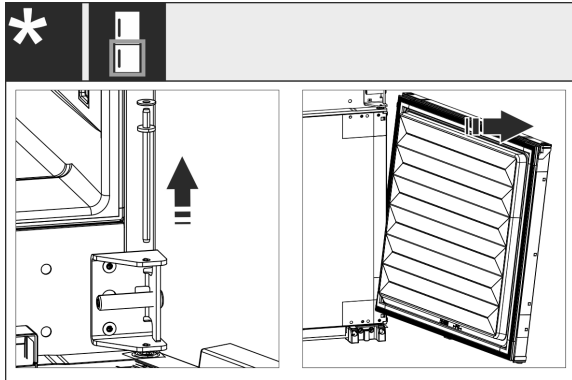


Fig. 9

- Зніміть нижні дверцята: Витягніть гвинт підшипника по центру з шайбою. Зафіксувати двері від перекидання. Підніміть двері вгору.

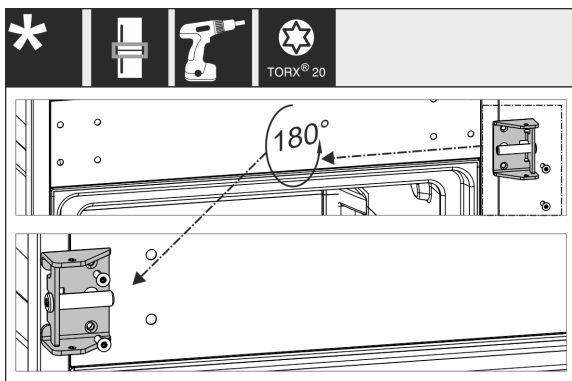


Fig. 10

- Переставити середній кронштейн і міцно прикрутити.

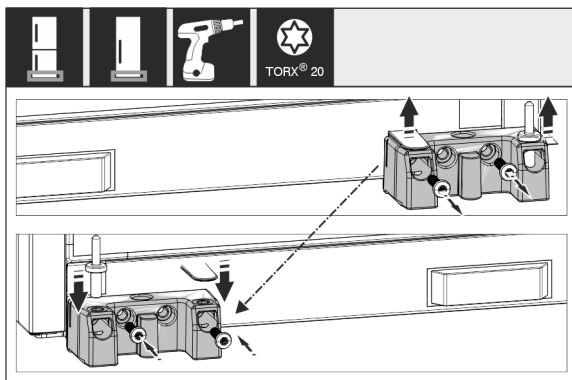


Fig. 11

- Переставити нижній кронштейн і міцно прикрутити.

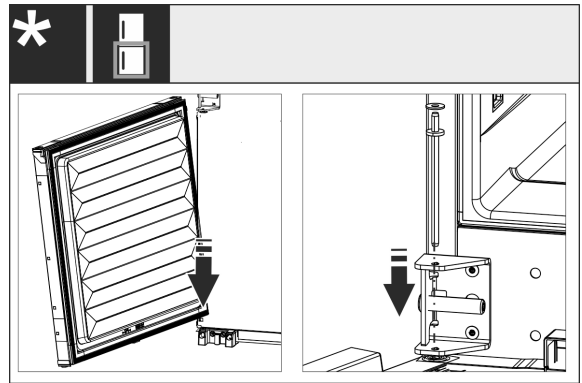


Fig. 12

- При комбінаціях: Монтування нижніх дверцят: Одягти внизу на шарнірний гвинт і втягнути вгору. Гвинт підшипника по центру вставте в дверцята вгорі через середній кронштейн.

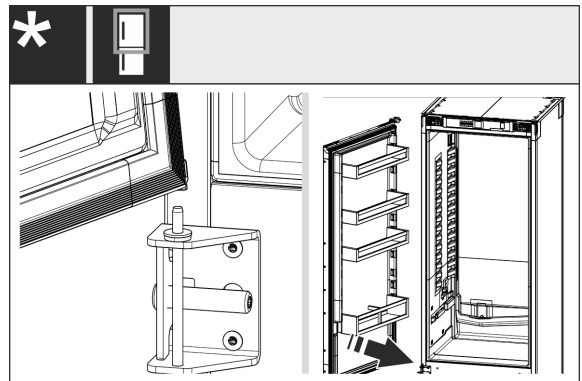


Fig. 13

- При комбінаціях: Монтування верхніх дверцят: Одягти внизу на гвинт підшипника по центру.
- Для пристроїв з одним дверима: Монтування дверцят: Одягти внизу на гвинт підшипника.

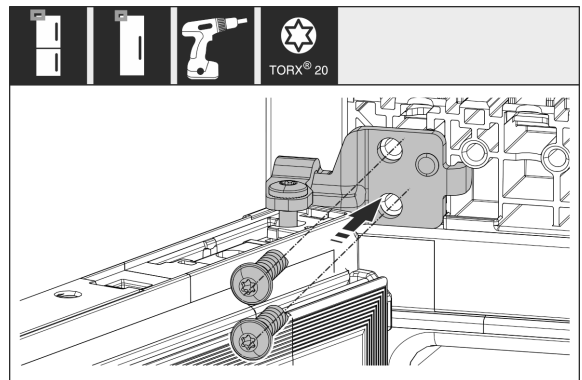


Fig. 14

- Верхній кронштейн закріпіть гвинтами на корпусі.

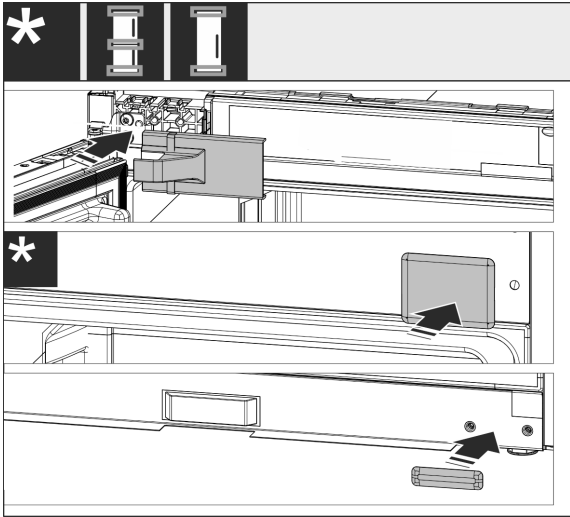


Fig. 15

- ▶ Знову встановіть кришки з боку ручки. Кришку з боку шарніру знову монтувати тільки після монтажу у меблі.
- ▶ Перевіряйте, чи міцно затягнуті всі болти, в разі необхідності - затягуйте їх.

3.8 Встановлення пристрою



ОБЕРЕЖНО

Небезпека травмування важким пристроєм!

- ▶ Транспортуйте пристрій до місця розташування силами двох осіб.



ПОПЕРЕДЖЕННЯ

Небезпека травмування та пошкодження через нестійкий пристрій!

Пристрій може перевернутися.

- ▶ Закріпити пристрій згідно інструкцій.



ПОПЕРЕДЖЕННЯ

Це може призвести до загорання чи пошкодження пристрою!

- ▶ Забороняється встановлювати на холодильнику пристрої, що випромінюють тепло, наприклад, мікрохвильові печі і тостери!

Якщо є така можливість, доручіть встановлення пристрою в кухонні меблі спеціалісту.

Не встановлюйте пристрій самостійно.

3.8.1 Після встановлення

- ▶ Зніміть елементи захисту при транспортуванні.
- ▶ Очистити пристрій (див. інструкцію по використанню, Чищення пристрою).

3.9 Встановлення кількох пристроїв

Пристрої розраховані на різні варіанти встановлення. Якщо ви хочете розмістити кілька пристроїв поруч один з одним або один на одному, переконайтеся, що виконано такі обов'язкові умови:

- Розміщуйте поруч один з одним або один на одному виключно такі пристрої, які розроблено для цього.
- Враховуйте вказівки й наведено нижче таблицю.

УВАГА

Може призвести до пошкодження пристрою через накопичення конденсату!

- ▶ Не розміщуйте пристрій безпосередньо біля іншого холодильника/морозильника.

УВАГА

Небезпека пошкодження через утворення конденсату!

- ▶ Не встановлювати пристрій над іншим холодильником.

Модель	Тип розміщення
Усі моделі	окремо
Моделі, назва яких починається з S...	Бік у бік (Side-by-Side) (SBS)
Моделі для ніш заввишки щонайбільше 880 мм і зі стелею з нагріванням можна ставити „одна на одну“.	Один на одному
Верхній пристрій: для ніш заввишки щонайбільше 140 мм	

Моделі та спосіб їхнього розміщення

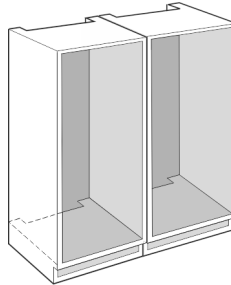


Fig. 16

Установіть кожен пристрій в окрему нішу для меблів.

3.10 Утилізація упаковки



ПОПЕРЕДЖЕННЯ

Небезпека задушення пакувальними матеріалами та плівкою!

- ▶ Не дозволяйте дітям гратися з пакувальними матеріалами.

Упаковка виготовлена із матеріалів, які підлягають повторному використанню.

- Гофрований картон/картон
- Деталі із спіненого полістиролу
- Поліетиленова плівка та мішок.
- Стрічки-стяжки з поліпропілену
- збита цвяхами дерев'яна рама з вставкою з поліетилену*
- ▶ Пакувальні матеріали слід здавати до офіційно визначеного приймального пункту.

3.11 Встановлення пристрою в нішу

Інструмент та допоміжні засоби

Встановлення і підключення

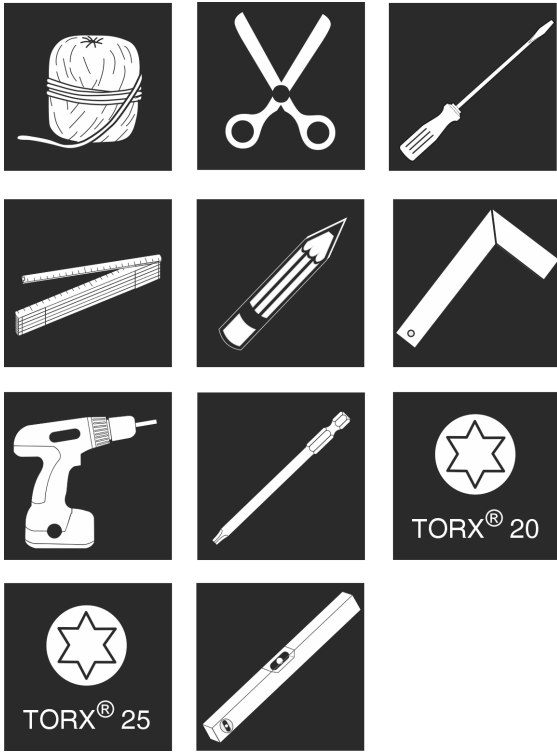


Fig. 17

Монтажні деталі, що входять у комплект

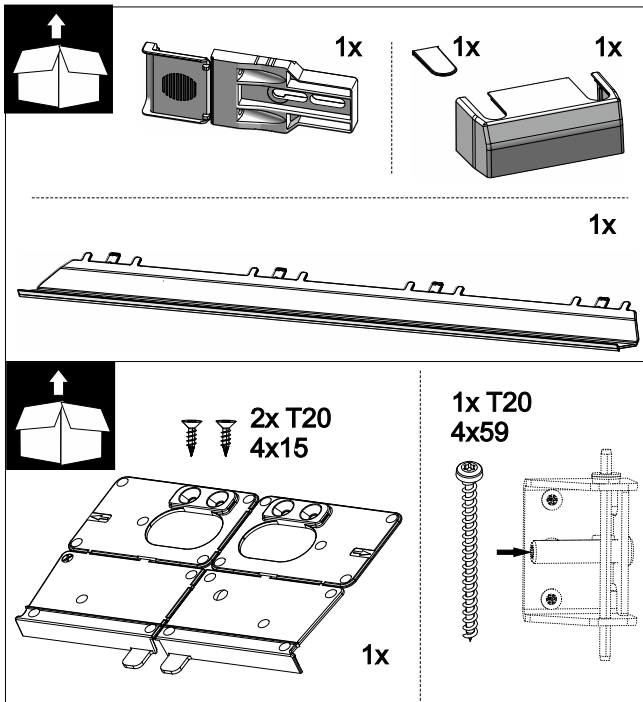


Fig. 18

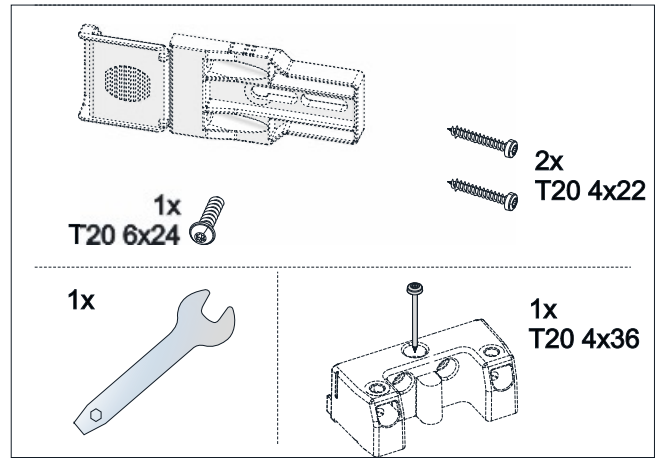


Fig. 19

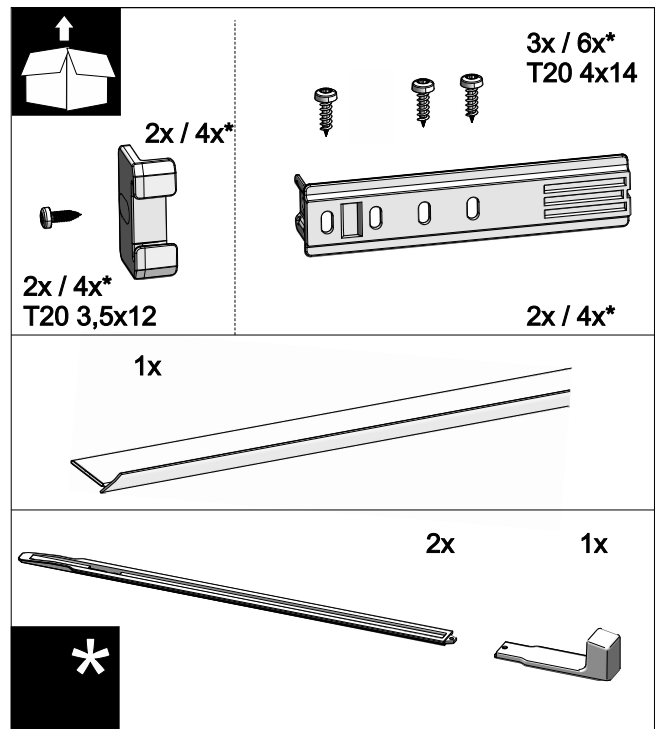


Fig. 20

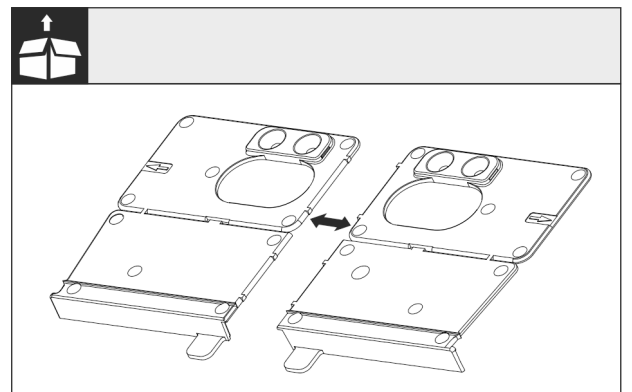


Fig. 21 Монтажний кут дно

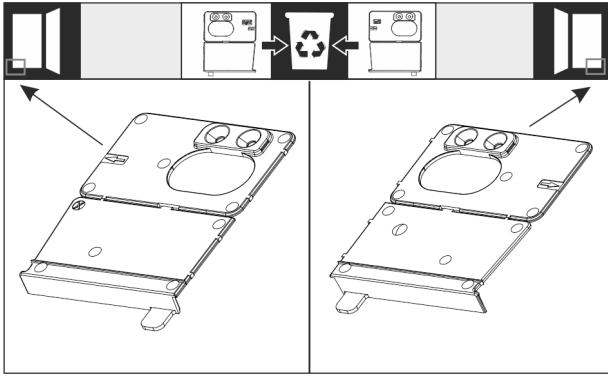


Fig. 22

- ▶ Монтажний кут дно відокремити на перфорації. В залежності від кріплення дверей утилізувати або правий або лівий монтажний кут.

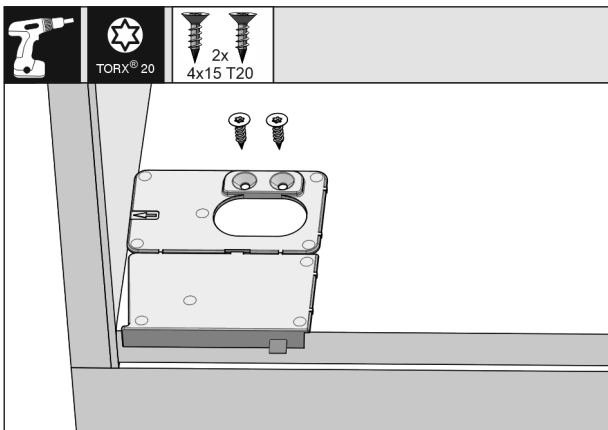


Fig. 23

УВАГА

Правильна глибина монтажу пристрою.

- ▶ Використання монтажного кута забезпечує правильну глибину монтажу пристрою.
- ▶ Дно монтажного кута, в залежності від кріплення дверей праворуч або ліворуч, прикрутити урівень з боковою стінкою на дні меблевої ніші. Монтажний кут завжди встановлюється з боку ручки.

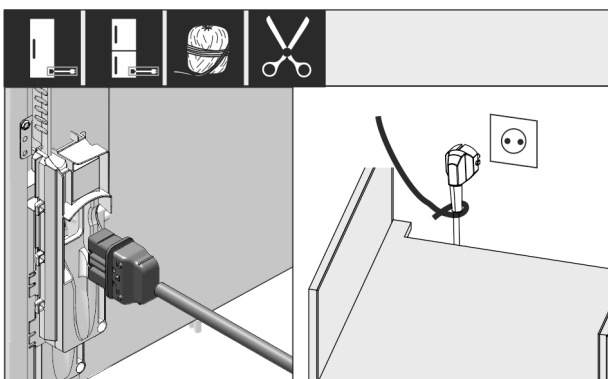


Fig. 24

- ▶ Вийміть кабель підключення до мережі з комплексу приладдя.
- ▶ Повністю вставте гніздовий роз'єм «холодного підключення» кабелю підключення до мережі у штекер пристрою на задній стороні пристрою. Стежте за міцністю закріплення гніздового роз'єму «холодного підключення».
- ▶ Прокладіть мережевий штекер за допомогою шнура до вільнодоступної розетки.

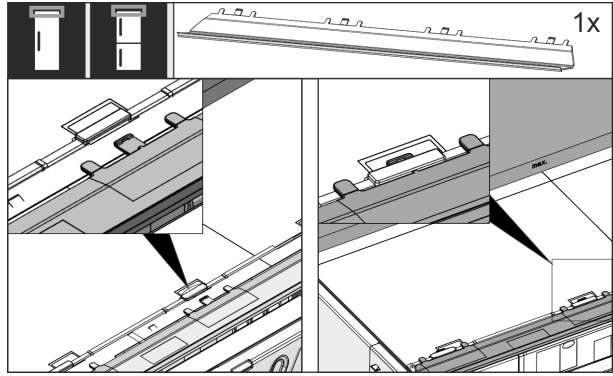


Fig. 25

- ▶ Вставити вирівнювальну накладку. Накладку можна пересувати в обидва боки.

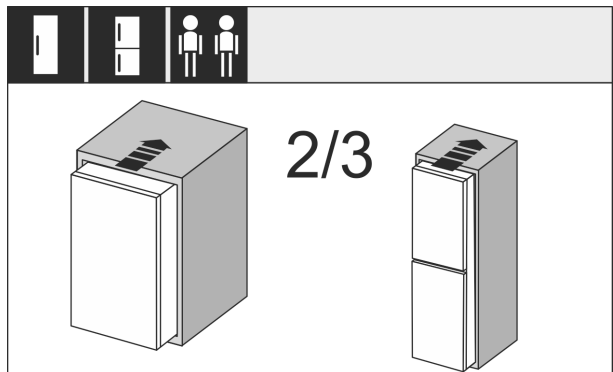


Fig. 26

- ▶ Вставте пристрій на 2/3 у меблеву нішу.

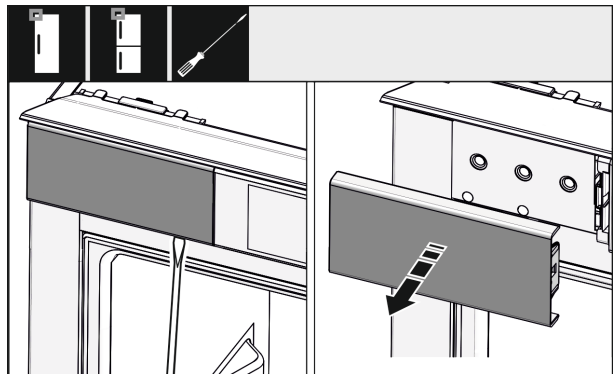


Fig. 27

- ▶ З допомогою викрутки ослабити кришку ліворуч зверху і потім зняти.
- ▶ Якщо вже змонтовано, зняти інші кришки.

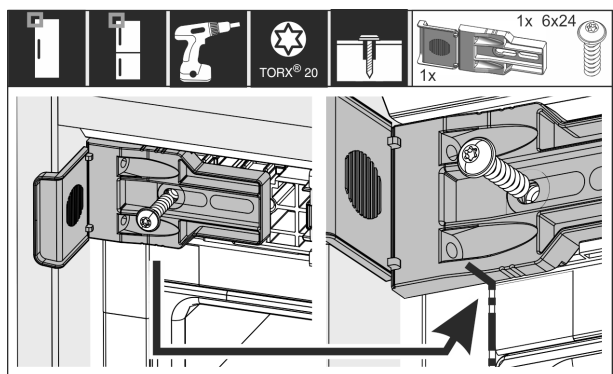


Fig. 28

- ▶ Міцно закрутити кут кріплення. Кут не повинен мати можливість рухатись. Позначка кута кріплення ідеально лежить на шві корпусу.

Встановлення і підключення

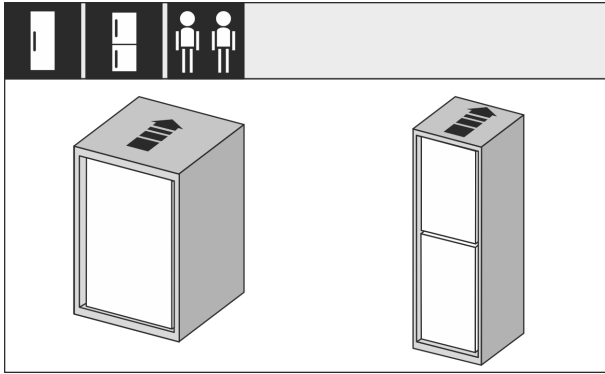


Fig. 29

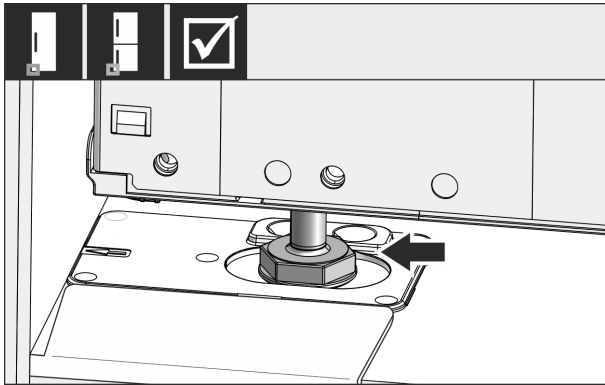


Fig. 30



ПОПЕРЕДЖЕННЯ

Небезпека виникнення пожежі внаслідок короткого замикання!

- ▶ Якщо ви просовуєте пристрій у нішу: не перегинайте, не стискайте й не пошкодуйте кабель підключення до мережі.
- ▶ Не використовуйте пристрій із пошкодженим кабелем живлення.
- ▶ Повністю вставте пристрій у меблеву нішу. Ніжка повинна сидіти в отворі монтажного кута.

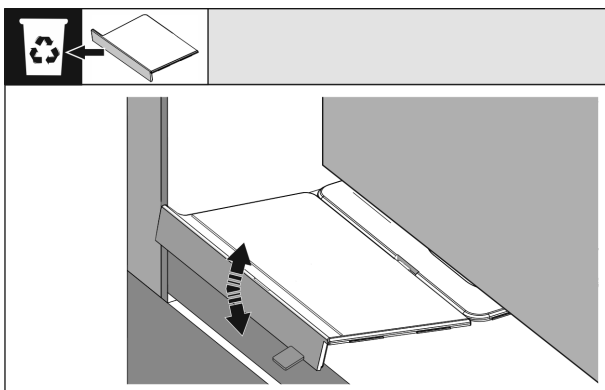


Fig. 31

- ▶ Зняти передній упор дна монтажного кута: Відпустити упор рухом і за потреби відірвати за допомогою цанги.

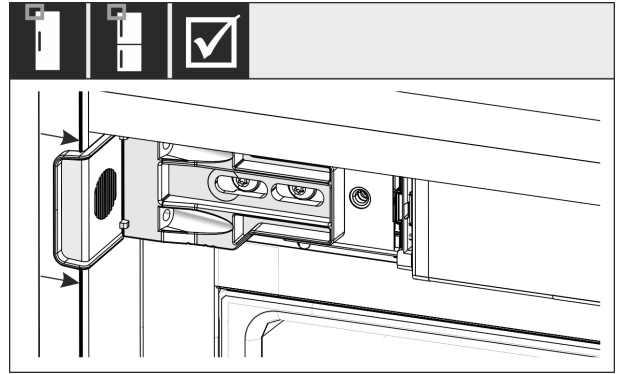


Fig. 32

- ▶ Перевірити, чи пристрій сидить урівень у меблевій ніші. Кріпильний кутник повинен прилягати до бокової стінки меблевої ніші.

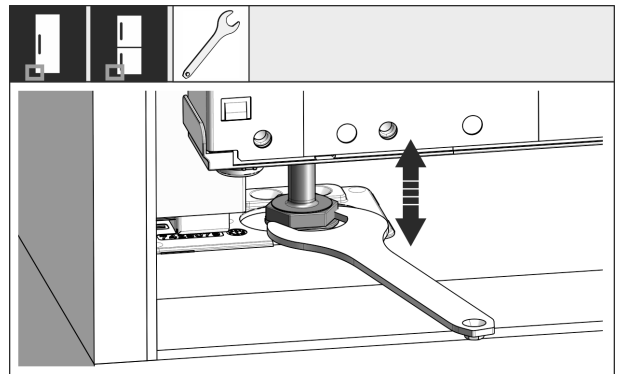


Fig. 33

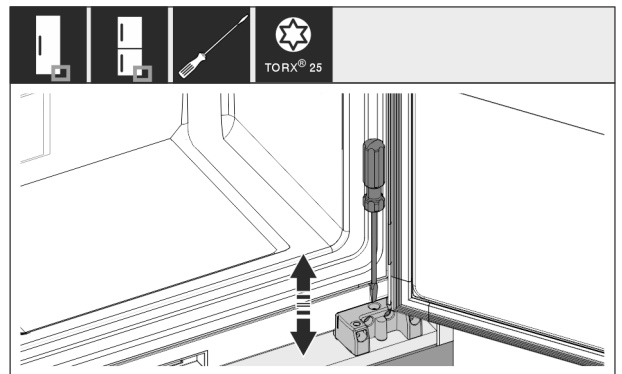


Fig. 34

- ▶ За потреби вирівняти нахил пристрою з допомогою ніжок.

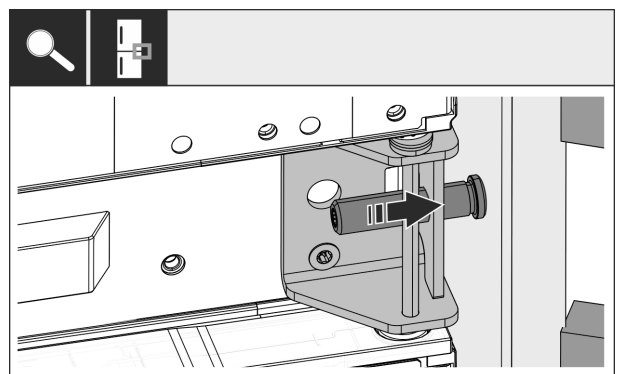


Fig. 35

- ▶ При комбінаціях: зафіксувати пристрій з боку шарніра через середній опорний кронштейн в ніші. Слідкуйте за тим, щоб не пошкодити меблеву стінку регулювальним гвинтом.

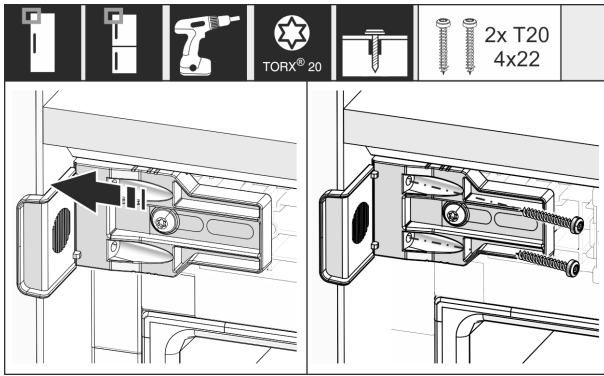


Fig. 36

- ▶ Кут міцно прикрутити до бокової стінки меблевої ніші.

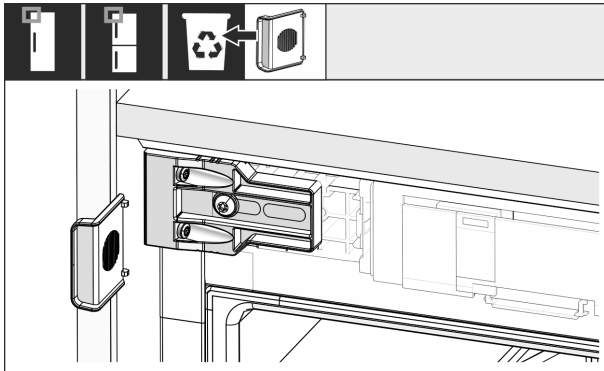


Fig. 37

- ▶ З боку ручки вгору відламати упор від кута та утилізувати.

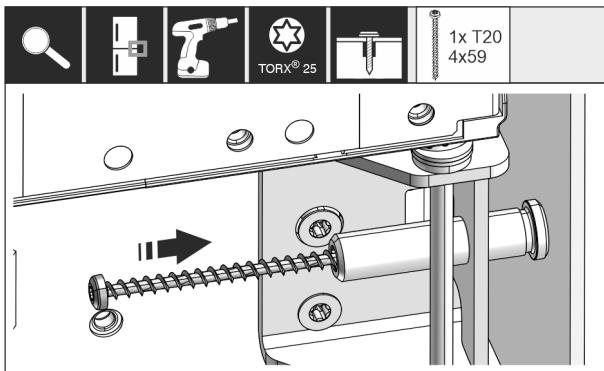


Fig. 38

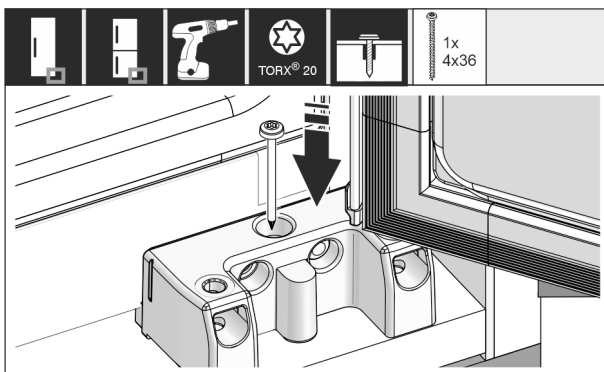


Fig. 39

- ▶ Прикрутити пристрій з боку шарніра з використанням середнього та нижнього опорного кронштейна в ніші.

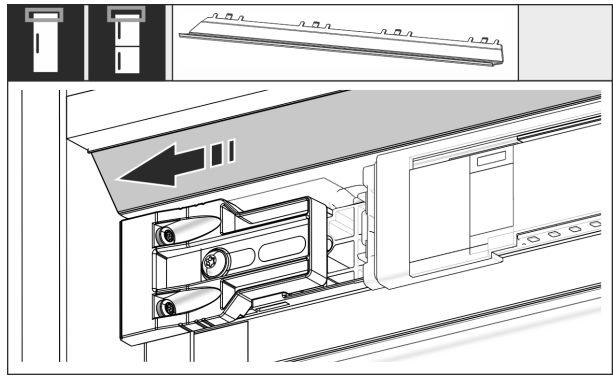


Fig. 40

- ▶ Так змістити накладку, щоб вона сиділа урівень до сторони меблевої стінки.

У нішах заввишки понад 1400 мм установлюйте вирівнювальні рейки:



Fig. 41

У нішах заввишки понад 1400 мм ви маєте встановити під пристрій вирівнювальні рейки. Вирівнювальні рейки зменшують рівень шуму. Дві вирівнювальні рейки й монтажні ручки входять до серійної комплектації для ніш заввишки понад 1400 мм.

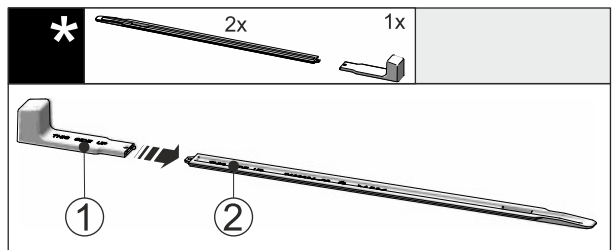


Fig. 42

- ▶ Вставте монтажну ручку Fig. 42 (1) на вирівнювальну рейку Fig. 42 (2).

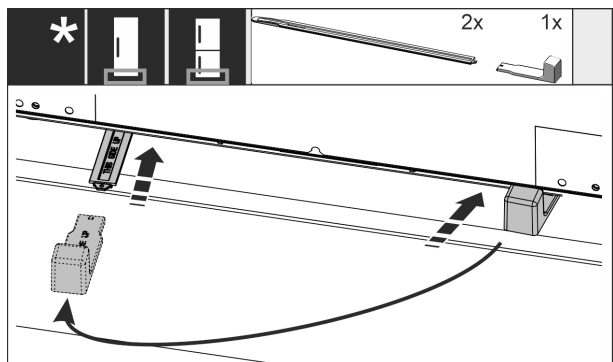


Fig. 43

- ▶ Всуньте вирівнювальну рейку в напрямку під днищем пристрою до упору.
- ▶ Витягніть монтажну ручку та вставте її на другу вирівнювальну рейку.

Встановлення і підключення

- ▶ Виконайте аналогічні дії з другою вирівнювальною рейкою.

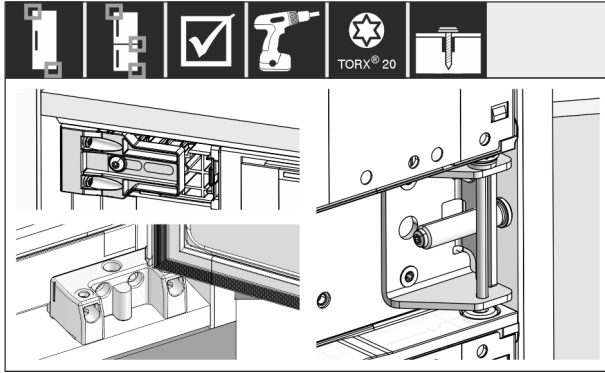


Fig. 44

- ▶ Перевіряйте, чи міцно затягнуті всі болти, і затягуйте їх.

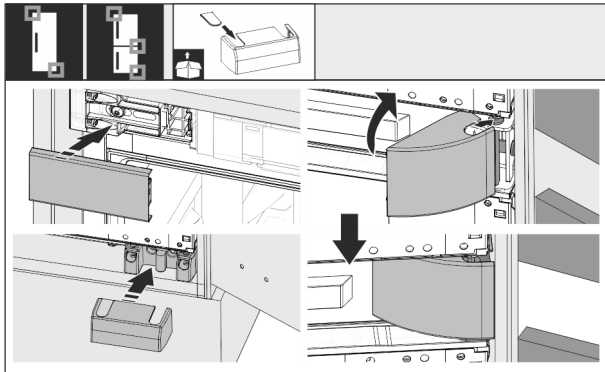


Fig. 45

- ▶ Встановіть всі кришки.

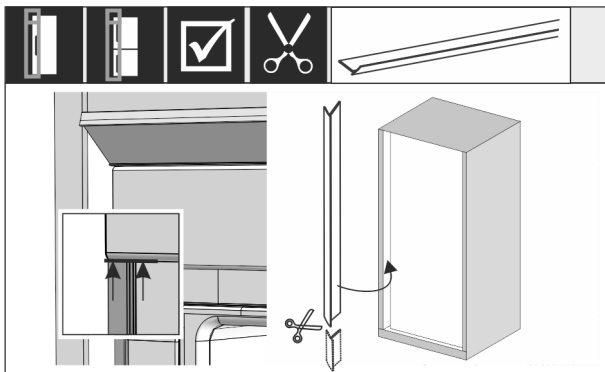


Fig. 46

- ▶ За необхідності: Гострими ножицями вкоротити кедер до потрібної довжини.
- ▶ Вставити кедер під верхню кришкою і притиснути. Кедер має магнітні властивості.

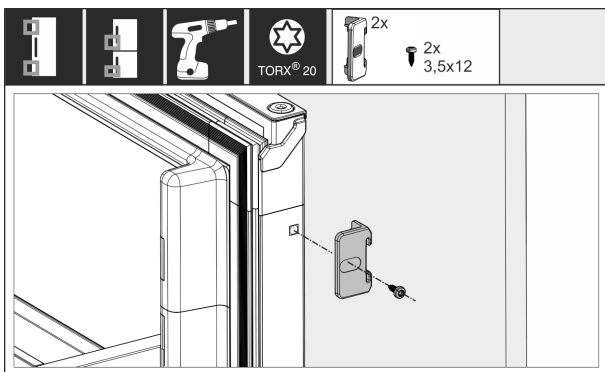


Fig. 47

З'єднати двері шафи і двері пристрою:

- ▶ Відкрити двері на максимум.
- ▶ Монтувати кут на дверях пристрою.

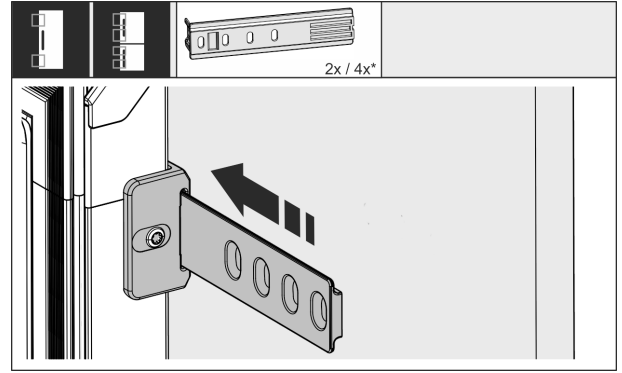


Fig. 48

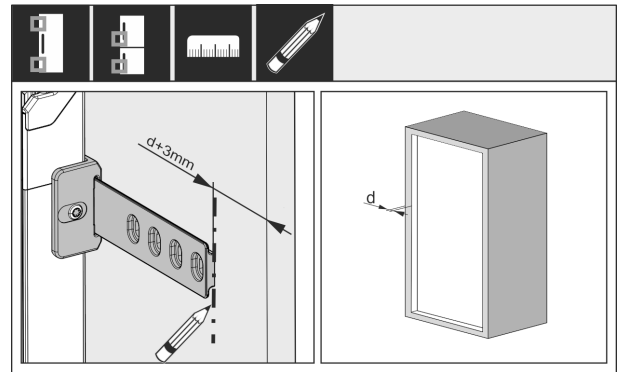


Fig. 49*

Відстань між кінцем рейки і зовнішнім краєм дверцят шафи розраховується на основі товщини бокової стінки меблів + 3 мм.

- ▶ Зробити позначку з допомогою олівця, що змивається.

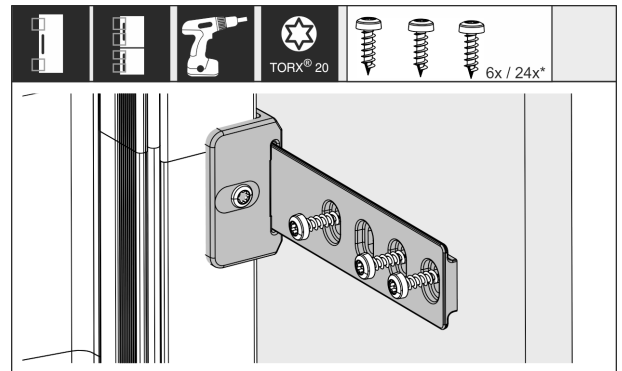


Fig. 50

- ▶ Всунути рейку в кут і скрутити з дверцятами шафи.

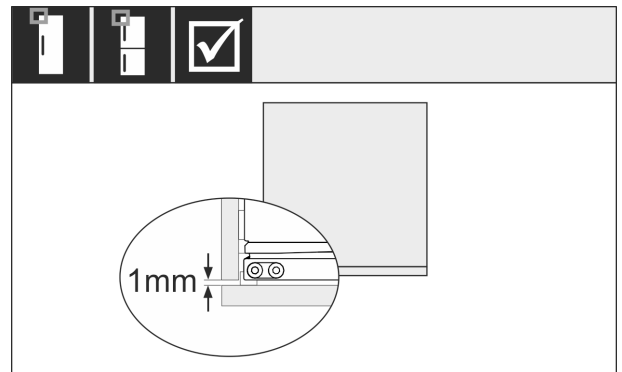


Fig. 51*

- ▶ Перевірити, чи прокладка дверей пристрою прилягає по периметру.

- ▶ Упевнитись, що дверцята шафи не б'ються о бокову стінку меблевої ніші. Liebherr рекомендує відстань мін. 1 мм.

3.12 Підключення пристрою до мережі електроживлення



ПОПЕРЕДЖЕННЯ

Небезпека ураження електричним струмом і травмування через пошкодження пристрою або пошкодження кабелю живлення!

Небезпека для життя і ризик порізів. Якщо під час транспортування пристрій або кабель живлення було пошкоджено, це може призвести до смертельного ураження електричним струмом. Ви також можете порізатися о пошкоджені частини корпусу пристрою.

- ▶ Перевірте пристрій і кабель підключення до мережі на наявність пошкоджень після транспортування.
- ▶ Не використовуйте прилад, якщо прилад або шнур живлення пошкоджено.
- ▶ Зв'яжіться зі службою сервісного обслуговування.

Підключіть пристрій до мережі електроживлення за допомогою мережевого кабелю, що постачається окремо. Мережевий кабель має гніздо на одному кінці й штекер на іншому кінці.

Переконайтеся, що виконані такі умови:

- Пристрій і мережевий кабель не пошкоджені.
- Пристрій встановлено відповідно до нормативних вимог. (див. 3.11 Встановлення пристрою в нішу)
- Вимоги до електричного під'єднання дотримано.
- Розміри для під'єднання відповідно до нормативних вимог відомі та дотримані.
- Напруга й частота мережі відповідають технічним характеристикам, зазначеним на заводській табличці.
- Розетка заземлена й захищена електричним запобіжником відповідно до нормативних вимог.
- Струм відмикання запобіжника складає від 10 А до 16 А.
- Розетка розташовується в легкодоступному місці й не позаду пристрою. (див. 3.3 Розміри ніші)

УВАГА

Небезпека пошкодження через неналежне використання! Пошкодження електричних компонентів пристрою.

- ▶ Використовуйте виключно кабель підключення до мережі, що входить у комплект поставки.

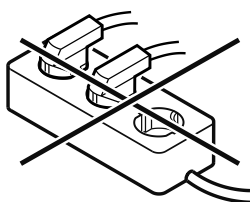


ПОПЕРЕДЖЕННЯ

Небезпека пожежі через неналежне підключення! Загоряння.

Ушкодження на пристрої.

- ▶ Не використовувати подовжувальний кабель.
- ▶ Не використовувати розподільний щит.



УВАГА

Небезпека пошкодження через неналежне підключення! Ушкодження на пристрої.

- ▶ Не підключати пристрій до автономних інверторів, наприклад генераторів сонячної енергії та бензинових генераторів.

- ▶ З'єднайте штекер мережевого кабелю із джерелом живлення. Стежте за надійністю контакту мережевого штекера із розеткою.

- ▶ На дисплеї з'являється логотип компанії Liebherr.
- ▶ Індикатор змінюється на символ режиму очікування.
- ▶ Якщо протягом 60 секунд не буде здійснено жодних дій: символ режиму очікування тьмяніє або зникає.
- ▶ Пристрій підключено. Для першого введення в експлуатацію див. наступний розділ або інструкцію з експлуатації.



4 Функції Touch-дисплея

Керування пристроєм здійснюється за допомогою Touch-дисплея. За допомогою Touch-дисплея (далі – «Дисплей») можна вибирати функції пристрою дотиком. За 10 секунд бездіяльності дисплей повертається до попереднього меню або індикації стану.

4.1 Навігація і пояснення символів

На малюнках зображено різні символи для навігації за допомогою дисплея. Ці символи описані в нижче наведеній таблиці.

Символ	Опис
	Натиснути навігаційну стрілку вперед: Продовжити навігацію на першому рівні меню.
	Натиснути навігаційну стрілку назад: Повернутися до першого рівня меню.
	Натиснути кілька разів поспіль навігаційну стрілку: Перейти в меню до потрібної функції.
	Натиснути символ підтвердження: Активація/деактивація функції. Відкрити підменю.
	Натиснути символ підтвердження разом із символом «Назад»: Перейти на один рівень меню назад.
	Стрілка з годинником: Через більш ніж 10 секунд на дисплеї з'явиться таке повідомлення.
	Стрілка з індикацією часу: Через вказаний час на дисплеї з'явиться таке повідомлення.

Символ	Опис
	Відкрити символ «Меню налаштування»: Перейти до меню налаштувань і відкрити меню налаштувань. За необхідності: Перейти в меню налаштувань до потрібної функції. (див. 4.2.1 Відкриття меню налаштування)
	Відкрити символ «Розширене меню»: Перейти до розширеного меню і відкрити розширене меню. За необхідності: Перейти в розширеному меню до потрібної функції. (див. 4.2.2 Відкриття розширеного меню)
Бездіяльність протягом 10 секунд	За 10 секунд бездіяльності дисплей повертається до попереднього меню або індикації стану.
Зачиніть і знову відчиніть двері.	Якщо зачинити й одразу відчинити двері, індикація на дисплеї повернеться до індикації стану.

Примітка: Малюнки на дисплеї відображаються з англійськими термінами.

4.2 Меню

Функції пристрою розподілено в різних розділах меню.

Меню	Опис
Головне меню	Коли пристрій увімкнено, ви автоматично потрапляєте в головне меню. У цьому меню ви можете перейти до найважливіших функцій пристрою, меню налаштування і розширеного меню.
 Меню налаштування	Меню налаштування містить функції для налаштування вашого пристрою. (див. 4.2.1 Відкриття меню налаштування)
Розширене меню	Розширене меню містить спеціальні функції для налаштування вашого пристрою. Доступ до розширеного меню захищено числовим кодом 151 . (див. 4.2.2 Відкриття розширеного меню)

4.2.1 Відкриття меню налаштування

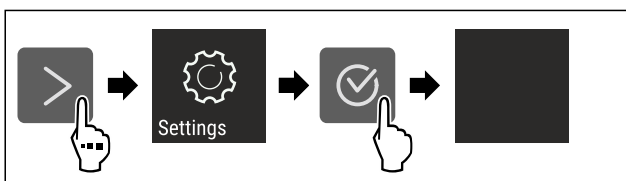


Fig. 52 Ілюстративне зображення

- ▶ Виконати кроки згідно з малюнком.

- ▶ Відкривається меню налаштувань.
- ▶ За необхідності: перейти до потрібної функції.

4.2.2 Відкриття розширеного меню



Fig. 53

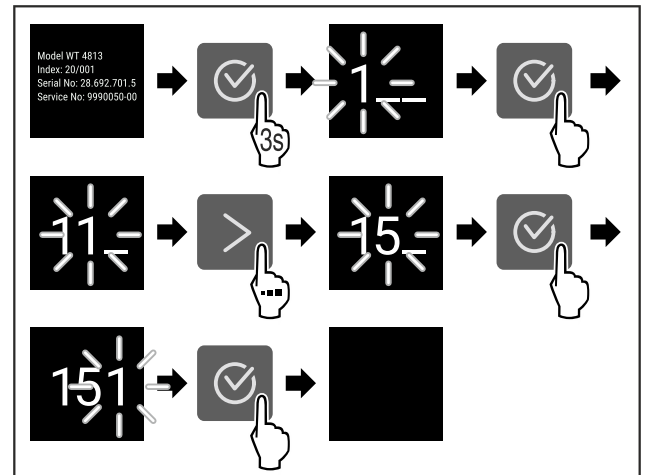


Fig. 54 Ілюстративне зображення, доступ за допомогою числового коду **151**

- ▶ Виконати кроки згідно з малюнком.
- ▶ Відкриється розширене меню.
- ▶ За необхідності: перейти до потрібної функції.

4.3 Режим спокою

Якщо не торкатися дисплея протягом 1 хвилини, дисплей переходить у режим спокою. У режимі спокою яскравість дисплея зменшується.

4.3.1 Вихід із режиму спокою

- ▶ Натиснути будь-яку навігаційну клавішу.
- ▶ Режим спокою завершено.

5 Початок експлуатації

5.1 Увімкнення пристрою (перше введення в експлуатацію)

Переконайтеся, що виконані такі умови:

- Пристрій вбудовано у відповідності з монтажною інструкцією і підключено.
- Всі клейкі смуги, клейка та захисна плівка на та в пристрої видалені.
- Вийняті всі рекламні вставки з висувних ящиків.
- Функції Touch-дисплея вже відомі. (див. 4 Функції Touch-дисплея)

Увімкнути пристрій за допомогою Touch-дисплея:

- ▶ Коли дисплей у режимі очікування: Натисніть символ підтвердження.
- ▶ Виконати кроки згідно з малюнком.

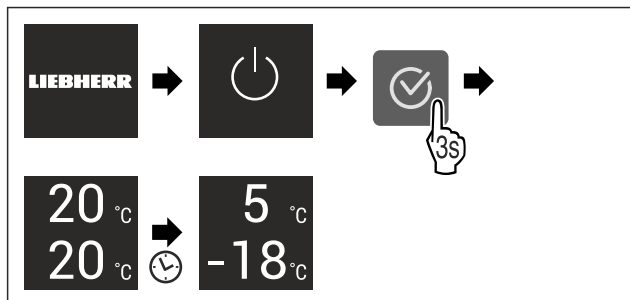


Fig. 55 Ілюстративне зображення

- ▶ З'являється індикація стану.
- ▶ Пристрій охолоджується до встановленої заводської температури.
- ▶ Пристрій запускається в демонстраційному режимі (на дисплеї з'являється напис DEMO): Якщо пристрій запускається в демонстраційному режимі, ви можете вимкнути демонстраційний режим протягом наступних 5 хвилин. (див. Демонстраційний режим)

Додаткова інформація:

- Запустити функцію SmartDevice. (див. 2.3 SmartDevice) і (див. WLAN)

Вказівка

Рекомендації виробника:

- ▶ Укладання харчових продуктів: почекайте близько 6 годин до досягнення встановленої температури.
- ▶ **Продукти, що підлягають замороженню, закладайте при -18 °C або нижче.**
- ▶ Дотримуватися вказівок щодо зберігання. (див. 6.1 Вказівки щодо зберігання)

Вказівка

Ви можете придбати аксесуари в магазині побутової техніки Liebherr-Hausgeräte за адресою home.liebherr.com/shop/de/deu/zubehor.html.

6 Зберігання

6.1 Вказівки щодо зберігання



ПОПЕРЕДЖЕННЯ

Небезпека пожежі через електричні пристрої!

Якщо ви використовуєте електричні пристрої в зоні харчових продуктів свого пристрою, вони можуть спричинити пожежу.

- ▶ Не використовуйте електричні пристрої в зоні харчових продуктів пристрою, якщо вони не рекомендовані виробником.

Вказівка

У випадку недостатньої вентиляції використання енергії зростає, а охолоджувальна здатність знижується.

- ▶ Забороняється закривати прорізи для притоку повітря.

Дотримуйтеся наведених нижче рекомендацій щодо зберігання:

- Не закривати прорізи для притоку повітря на вентиляторі.
- У морозильнику: Добре запаковувати продукти.
- Запаковувати в закриті контейнери й надійно закривати продукти, які легко вбирають чи виділяють запах або смак.
- Запаковувати сире м'ясо або рибу в чисті, закриті контейнери. Таким чином, м'ясо або риба не торкатимуться і не потраплятимуть на інші продукти.

- Рідини зберігати в закритих резервуарах.
- Зберігати продукти на достатній відстані один від одного для забезпечення належної циркуляції повітря.
- Зберігати продукти відповідно до інструкцій на упаковці.
- Завжди дотримуватися терміну придатності, зазначеного на упаковці.

Вказівка

Не дотримання цих норм може призвести до псування харчових продуктів.

6.2 Охолоджувальне відділення

За рахунок циркуляції повітря в пристрої утворюються різні температурні зони. У загальному огляді пристрою та обладнання вказані різні температурні зони. (див. 2.2 Огляд пристрою і його оснащення)

6.2.1 Зберігання продуктів у відведених для них місцях

- ▶ Верхня частина і дверцята: зберігати масло, сир, консерви й тюбики.
- ▶ Найхолодніша температурна зона: зберігати продукти, що швидко псуються, наприклад готові страви, м'ясні й ковбасні вироби.
- ▶ Найнижчий ящик: зберігати сире м'ясо чи рибу.

6.3 EasyFresh

EasyFresh призначене для незапакованих харчових продуктів, як-от фрукти й овочі.

Вказівка

- ▶ Зберігайте нарізані цитрусові (наприклад, скибки лимона або апельсина) у посудині.

Вологість повітря у відділенні залежить від вмісту вологи в охолоджених продуктах і частоти відкривання. Ви можете регулювати вологість. (див. 9.4 Кришка відділення EasyFresh-Safe)

6.3.1 Зберігання продуктів у відведених для них місцях

- ▶ Зберігати незапаковані фрукти й овочі. Якщо вологість занадто висока:
- ▶ Відрегулюйте вологість.

6.4 Морозильник

Тут за температури -18 °C створюються сухі морозні кліматичні умови. Морозні кліматичні умови підходять для зберігання заморожених продуктів і заморожуваних виробів протягом кількох місяців, виготовлення кубиків льоду або заморожування свіжих продуктів.

6.4.1 Заморожування продуктів

Кількість для заморожування

Протягом 24 годин можна заморозити щонайбільше таку кількість свіжих продуктів, яка вказана на заводській таблиці (див. 11.5 Заводська таблицка) «Здатність до заморожування ... кг/24 год».

Щоб забезпечити швидке промерзання продуктів, слід дотримуватися таких кількостей на упаковку:

- Фрукти й овочі до 1 кг
- М'ясо до 2,5 кг

Заощадження електроенергії

Заморожування продуктів за допомогою функції SuperFrost

Залежно від обсягу заморожування ви можете активувати функцію SuperFrost перед заморожуванням, щоб досягти нижчої температури замерзання. (див. SuperFrost)

► Активувати функцію SuperFrost, якщо об'єм заморожування більше 2 кг.

Час активації функції SuperFrost залежить від обсягу заморожування:

Кількість для заморожування	Час активації функції SuperFrost
Невеликий об'єм заморожування	Активувати функцію SuperFrost приблизно за 6 годин до заморожування. Щойно пристрій автоматично вимкне функцію SuperFrost, можна буде розсортувати продукти харчування.
Максимальний об'єм заморожування	Активувати функцію SuperFrost приблизно за 24 годин до заморожування. Щойно пристрій автоматично вимкне функцію SuperFrost, можна буде розсортувати продукти харчування.

Зберігання продуктів у відведених для них місцях



ОБЕРЕЖНО

Небезпека отримання травм через биття скла! Пляшки та банки з напоями при заморожуванні можуть тріснути. Особливо це стосується газових напоїв.

► Заморожуйте пляшки й банки з напоями, лише якщо ви активували функцію BottleTimer у додатку SmartDevice.

Кількість для заморожування	Зберігання продуктів у відведених для них місцях
Невеликий об'єм заморожування	Розподіліть запаковані харчові продукти по всіх висувних ящиках. Якщо можливо, розташуйте продукти в задній частині ящика, ближче до задньої стінки.
Максимальний об'єм заморожування	Розподіліть запаковані харчові продукти по всіх висувних ящиках. Якщо можливо, розташуйте продукти в задній частині ящика, ближче до задньої стінки.

6.4.2 Розморожування продуктів



ПОПЕРЕДЖЕННЯ

Небезпека отруєння!

► Розморожені продукти не слід заморожувати повторно.
► Розморожені продукти потрібно використати якомога швидше.

Розморожувати продукти можна різними способами:

- в охолоджувальному відділенні
- за допомогою мікрохвильової печі
- у печі чи духовці
- при кімнатній температурі

► Виймайте стільки продуктів, скільки необхідно.

6.5 Термін придатності

Вказані терміни зберігання - це орієнтовні значення.

В продуктах з вказівкою мінімального строку зберігання дійсною є завжди дата, вказана на упаковці.

6.5.1 Охолоджувальне відділення

Дійсною є мінімальна дата придатності, вказана на упаковці.

6.5.2 Морозильник

Орієнтовні терміни зберігання різних продуктів харчування		
Кубики льоду	до -18 °C	від 2 до 6 місяців
Ковбаса, шинка	до -18 °C	від 2 до 3 місяців
Хліб, хлібобулочні вироби	до -18 °C	від 2 до 6 місяців
Дичина, свинина	до -18 °C	від 6 до 9 місяців
Риба, жирна	до -18 °C	від 2 до 6 місяців
Риба, пісна	до -18 °C	від 6 до 8 місяців
Сир	до -18 °C	від 2 до 6 місяців
Птиця, яловичина	до -18 °C	від 6 до 12 місяців
Фрукти, овочі	до -18 °C	від 6 до 12 місяців

7 Заощадження електроенергії

- Обов'язково забезпечити вільну вентиляцію. Не закривайте вентиляційні отвори/решітки.
- Забороняється закривати прорізи для притоку повітря від вентилятора.
- Не вбудовуйте пристрій в місце, що піддається дії прямих сонячних променів, поруч із обігрівачем або подібними приладами.
- В разі вбудовування пристрою безпосередньо біля духовки споживання енергії може дещо збільшитися. Це залежить від тривалості й інтенсивності використання духовки.
- Споживання електроенергії залежить від умов у місці встановлення, наприклад оточуючої температури. При вищій температурі навколишнього середовища споживання енергії може зрости.
- Відчиняйте пристрій на якомога коротші проміжки часу.
- Чим нижче налаштовано температуру, тим вищі витрати енергії.
- Зберігайте продукти у відведених для них місцях: home.liebherr.com/food.
- Зберігайте продукти в упаковці закритими. Забудьте утворенню інею.
- Виймайте продукти тільки необхідний час, щоб вони не сильно нагрівалися.
- Кладіть теплі страви: необхідно охолодити до кімнатної температури.
- Розморожувати глибоко заморожені продукти слід в охолоджувальному відділенні.
- Під час тривалих відпусток використовуйте HolidayMode (див. HolidayMode).

8 Керування

8.1 Елементи керування та індикації

8.1.1 Status-Індикація

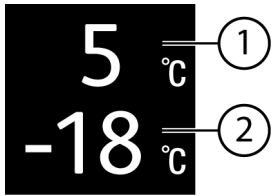


Fig. 56

(1) Індикатор температури охолоджувального відділення

(2) Індикатор температури морозильника

Status-індикатор показує налаштовану температуру і є вихідним показником. Звідси відбувається навігація до функцій та налаштувань.

8.1.2 Символи індикації

Символи індикації повідомляють про поточний стан пристрою.

Символ	Стан пристрою
	Режим очікування Пристрій або температурну зону вимкнено.
	Пульсуюче число Пристрій працює. Температура пульсує, поки не буде досягнуто бажане значення.
	Пульсуючий символ Пристрій працює. Здійснюється налаштування.
	Стовпчик зростає Функція активується.

8.2 Функції пристрою

8.2.1 Вказівки щодо функцій пристрою

Функції пристрою налаштовано на заводі таким чином, щоб ваш пристрій був повністю функціональним.

Перед зміною, активацією або деактивацією функцій пристрою переконайтеся, що дотримано наведених нижче вимог:

- Ви прочитали і зрозуміли опис роботи дисплея. (див. 4 Функції Touch-дисплея)
- Ви ознайомилися з елементами керування та індикації вашого пристрою.



Вимкнення та ввімкнення пристрою

Використовуйте цю функцію для вимкнення та ввімкнення пристрою.

Вимикання пристрою

В разі вимкнення пристрою попередньо встановлені налаштування зберігаються.

Переконайтеся, що виконані такі умови:

- Інструкції з експлуатації (див. 12 Виведення з експлуатації) були виконані.

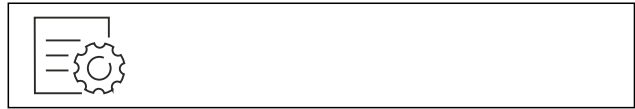


Fig. 57

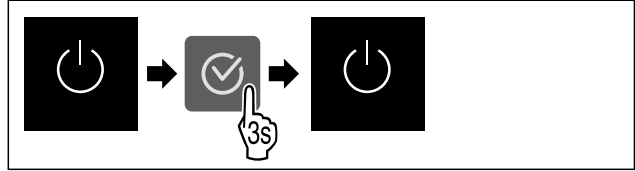


Fig. 58

- ▶ Виконати кроки згідно з малюнком.
- ▶ Пристрій вимкнено.
- ▶ На дисплеї з'являється символ режиму очікування.
- ▶ Дисплей стає чорним.

Увімкнення пристрою

Коли дисплей перебуває в режимі спокою:

- ▶ Натиснути будь-яку навігаційну клавішу.

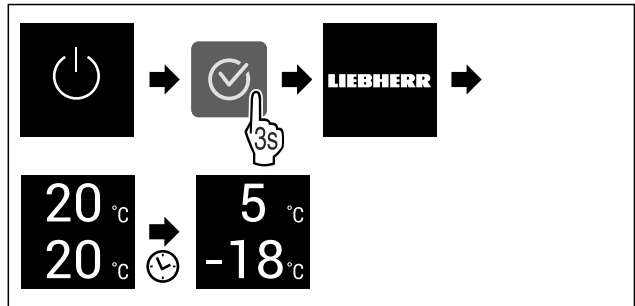


Fig. 59 Ілюстративне зображення

- ▶ Виконати кроки згідно з малюнком.
- ▶ Коли пристрій запускається в демонстраційному режимі:
- ▶ Деактивувати демонстраційного режиму. (див. Деактивація демонстраційного режиму)
- ▶ Пристрій увімкнений.
- ▶ Відновлюються раніше встановлені налаштування.
- ▶ Пристрій охолоджується до встановленої температури.



Вимкнення та ввімкнення температурної зони

Температурні зони пристрою можна вимикати окремо.

Використання:

- Очищення
- Розморожування

Вимкнення охолоджувального відділення

Переконайтеся, що виконано такі умови:

- Охолоджувальне відділення порожнє.

Активация SuperCool

Час активації функції:

- Для зберігання свіжих продуктів у охолоджувальному відділенні: активуйте функцію під час розміщення продуктів.

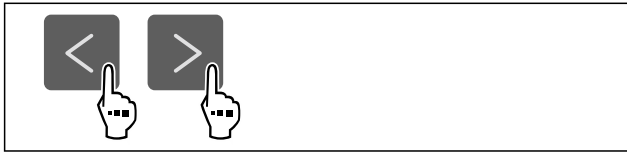


Fig. 64

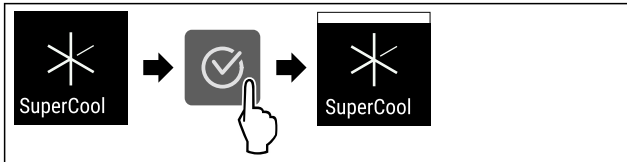


Fig. 65

- ▶ Виконати кроки згідно з малюнком.
- ▶ SuperCool активовано.

Деактивация SuperCool

SuperCool автоматично деактивується через 18 год. Однак ви завжди можете вручну деактивувати SuperCool:

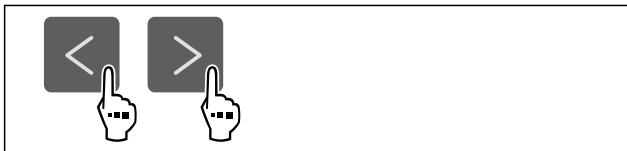


Fig. 66

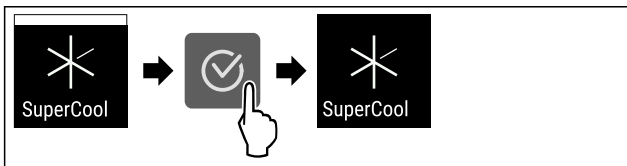


Fig. 67

- ▶ Виконати кроки згідно з малюнком.
- ▶ SuperCool деактивовано.
- ▶ Пристрій продовжує працювати у звичайному режимі.
- ▶ Пристрій охолоджується до попередньо встановленої температури.

PowerCool

Ця функція використовується, щоб активувати або деактивувати PowerCool. PowerCool забезпечує оптимальну температурну стратифікацію для охолодження продуктів. Функція застосовується до охолоджувального відділення.

Використання:

- за високої кімнатної температури (приблизно від 35 °C)
- за високої вологості, наприклад у літні дні
- у разі зберігання вологих продуктів для запобігання утворенню конденсату всередині

Вказівка

Вентилятор може працювати також при деактивованій функції. Це дає оптимальний розподіл температури у пристрої.

За активованої функції пристрій працює в режимі максимальної потужності. Через це рівень шуму під час роботи пристрою може тимчасово зрости; крім того, зростає і споживання енергії.

Активация PowerCool



Fig. 68

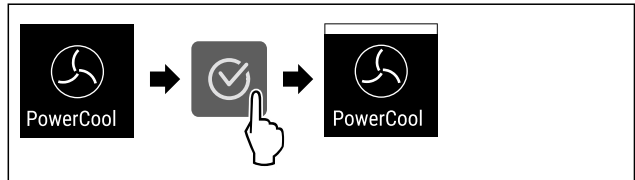


Fig. 69

- ▶ Виконати кроки згідно з малюнком.
- ▶ PowerCool активовано.

Деактивация PowerCool

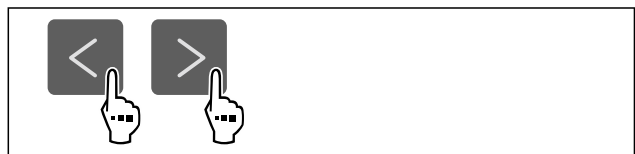


Fig. 70

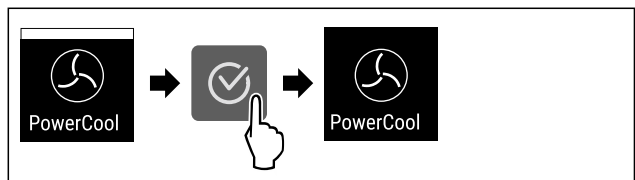


Fig. 71

- ▶ Виконати кроки згідно з малюнком.
- ▶ PowerCool деактивовано.

SuperFrost

Ця функція використовується для активації чи деактивації SuperFrost. У разі активації функції SuperFrost потужність заморожування збільшується. Таким чином, встановлюється температура заморожування нижче налаштованої.

Використання:

- Швидко проморозувати свіжі харчові продукти. Цим забезпечується, що зберігаються харчова цінність, зовнішній вигляд і смак харчових продуктів.
- Підвищити резерви холоду у складених заморожених продуктах, перш ніж пристрій розморозиться.

За активованої функції пристрій працює в режимі максимальної потужності. Через це рівень шуму під час роботи пристрою може тимчасово зрости; крім того, зростає і споживання енергії.

Якщо двері залишаються відчиненими надто довго, наприклад для складання продуктів, пристрій автоматично перевіряє, чи збігається фактична температура в пристрої з налаштованою температурою в приладі. Якщо різниця перевищує певне значення, пристрій автоматично охолоджує сильніше. Через це відображувана температура на дисплеї може бути вищою, ніж фактична температура всередині пристрою. Це нормально й означає, що пристрій працює без помилок.*

Керування

Активация SuperFrost

Переконайтеся, що виконані такі умови:

- ❑ Враховується кількість продуктів для заморожування та час активації SuperFrost. (див. Заморожування продуктів за допомогою функції SuperFrost)

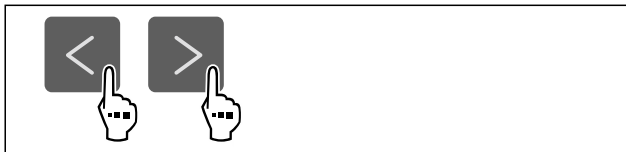


Fig. 72

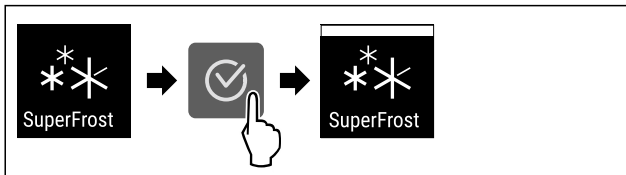


Fig. 73

- ▶ Виконати кроки згідно з малюнком.
- ▶ SuperFrost активовано.

Деактивация SuperFrost

Функція SuperFrost автоматично вимикається через 56-72 години, залежно від кількості продуктів, що зберігаються. Однак ви завжди можете вручну деактивувати функцію SuperFrost:

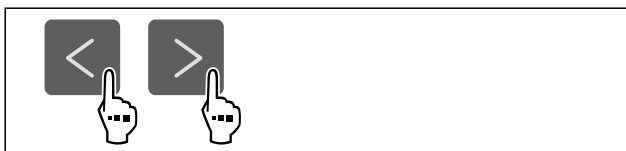


Fig. 74

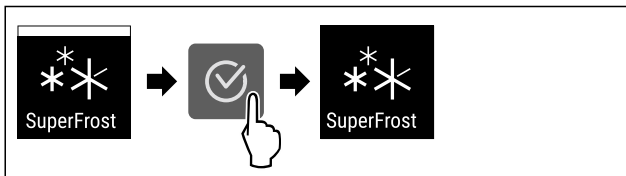


Fig. 75

- ▶ Виконати кроки згідно з малюнком.
- ▶ SuperFrost деактивовано.
- ▶ Пристрій продовжує працювати у звичайному режимі.
- ▶ Пристрій охолоджується до попередньо встановленої температури.



PartyMode

За допомогою цієї функції активується або деактивується режим PartyMode. Режим PartyMode активує різні функції, необхідні для вечірки.

PartyMode активує такі функції:

- SuperCool (див. SuperCool)
- SuperFrost (див. SuperFrost)

Ви можете налаштувати всі зазначені функції універсальним чином і відповідно до індивідуальних вподобань. Якщо ви деактивуйте режим PartyMode, всі зміни буде скасовано.

За активованої функції пристрій працює в режимі максимальної потужності. Через це рівень шуму під час роботи пристрою може тимчасово зрости; крім того, зростає і споживання енергії.

Активация PartyMode



Fig. 76

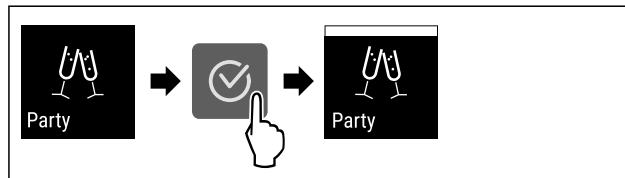


Fig. 77

- ▶ Виконати кроки згідно з малюнком.
- ▶ Режим PartyMode та пов'язані з ним функції активовано.
- ▶ Поточна температура блиматиме, доки не буде досягнуто заданої температури.

Деактивация PartyMode

Функція PartyMode автоматично деактивується через 24 год. Однак ви будь-коли можете деактивувати функцію PartyMode вручну:



Fig. 78

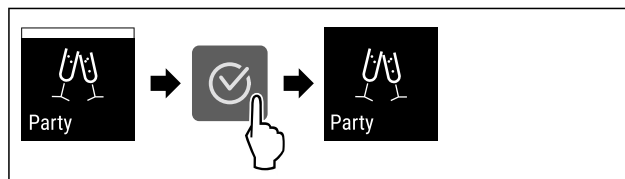


Fig. 79

- ▶ Виконати кроки згідно з малюнком.
- ▶ PartyMode деактивовано.
- ▶ Прилад охолоджується до попередньо встановленої температури: Поточна температура блиматиме, доки не буде досягнуто заданої температури.



HolidayMode

За допомогою цієї функції активується або деактивується режим HolidayMode. Якщо ви активуєте режим HolidayMode, в охолоджувальному відділенні встановлюється температура 15 °C. Це допомагає економити енергію під час тривалої відсутності й запобігає появі неприємного запаху й утворенню плісняви.

Стан пристрою за активного режиму HolidayMode
Охолоджувальне відділення охолоджується до 15 °C.
Відділення EasyFresh охолоджується до 15 °C.
У морозильнику підтримується задана температура.
PartyMode деактивовано.
SuperCool деактивовано.
PowerCool деактивовано.

Активация HolidayMode

- ▶ Охолоджувальне відділення повністю спорожене.

- ▶ Відділення EasyFresh повністю спорожене.



Fig. 80

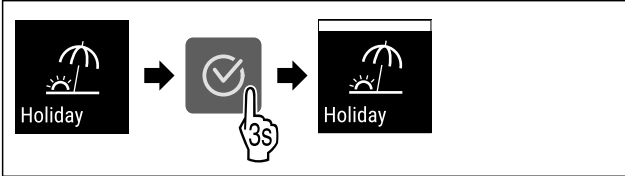


Fig. 81

- ▶ Виконати кроки згідно з малюнком.
- ▶ HolidayMode активовано.
- ▶ На індикаторі температури відображається символ HolidayMode.

Деактивація HolidayMode



Fig. 82

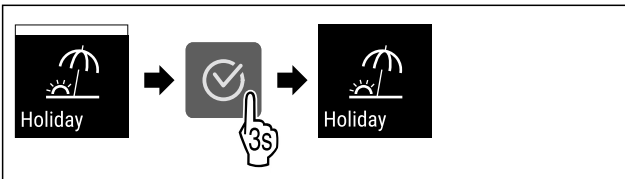


Fig. 83

- ▶ Виконати кроки згідно з малюнком.
- ▶ HolidayMode деактивовано.
- ▶ Пристрій охолоджується до попередньо встановленої температури.

SabbathMode

За допомогою цієї функції активується або деактивується режим SabbathMode. У разі активації цієї функції деякі електронні функції вимикаються. Таким чином ваш пристрій відповідатиме релігійним вимогам під час єврейських свят, як-от шабат, а також вимогам сертифікату STAR-K Kosher.

Стан пристрою за активного режиму SabbathMode
На дисплеї стану постійно відображається SabbathMode.
Всі функції на дисплеї, крім функції деактивації режиму SabbathMode , заблоковано.
Ввімкнені функції залишаються активними.
Дисплей продовжує світитися, коли ви зачиняєте дверцята.
Внутрішнє освітлення вимкнено.
Нагадування не виконуються. Налаштований часовий інтервал призупиняється.
Нагадування та попередження не показуються.
Сигнал попередження про незачинені дверцята не подається.

Стан пристрою за активного режиму SabbathMode

Сигнал про аварійне зниження температури не подається.

Цикл розморожування працює тільки у заданий час без урахування користування пристроєм.

Після зникнення напруги в мережі пристрій перемикається в режим SabbathMode.

Стан пристрою

Вказівка

Цей пристрій має сертифікацію інституту «Institute for Science and Halacha». (www.machonhalacha.co.il)

Список сертифікованих STAR-K пристроїв наведено на сайті www.star-k.org/appliances.

Активація SabbathMode



ПОПЕРЕДЖЕННЯ

Небезпека отруєння зіпсованими продуктами! Якщо ви активували режим SabbathMode і відбувся збій живлення, на дисплеї стану не відобразатиметься повідомлення про збій живлення. Після відновлення живлення пристрій продовжує працювати у режимі SabbathMode. Відключення електроживлення може призвести до псування продуктів, а їх вживання – до харчового отруєння.

Після збою електроживлення:

- ▶ не вживайте продукти, які були заморожені й відтанули.



Fig. 84

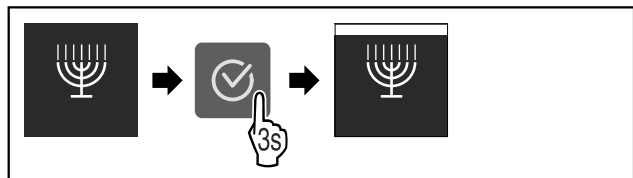


Fig. 85

- ▶ Виконати кроки згідно з малюнком.
- ▶ SabbathMode активовано.
- ▶ На дисплеї стану постійно відображається режим SabbathMode.

Деактивація SabbathMode

Функція SabbathMode автоматично деактивується через 80 год. Однак ви будь-коли можете деактивувати функцію SabbathMode вручну:

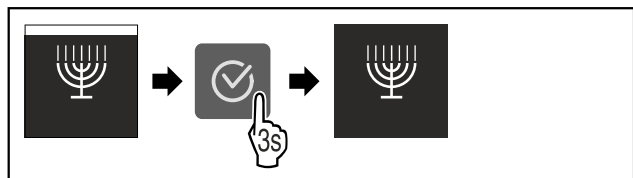


Fig. 86

- ▶ Виконати кроки згідно з малюнком.
- ▶ SabbathMode деактивовано.



E-Saver

За допомогою цієї функції активується або деактивується режим енергозбереження. В разі активації режиму енергозбереження споживання енергії знижується, а температура у пристрої підвищується. Продукти харчування залишаються свіжими, але термін зберігання скорочується.

Температурні зони	Рекомендоване налаштування (див. Налаштування температури в охолоджувальному відділенні)	Температура при активному E-Saver
5 °C Охолоджувальне відділення	4 °C	7 °C
-18 °C Морозильник	-18 °C	-16 °C

Температури

Активація E-Saver

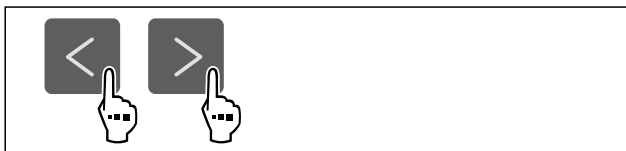


Fig. 87

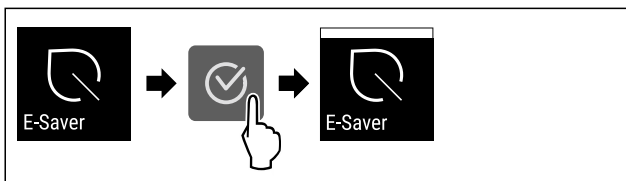


Fig. 88

- ▶ Виконати кроки згідно з малюнком.
- ▷ Режим енергозбереження активовано.

Деактивація E-Saver

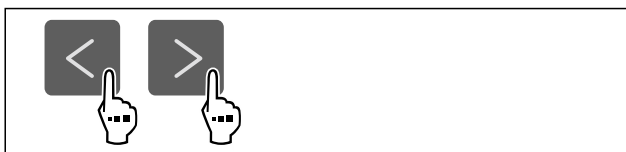


Fig. 89



Fig. 90

- ▶ Виконати кроки згідно з малюнком.
- ▷ Режим енергозбереження деактивовано.



CleaningMode

За допомогою цієї функції активується або деактивується режим CleaningMode. Режим CleaningMode полегшує очищення приладу.

Це налаштування застосовується до охолоджувального відділення.

Використання:

- очищення охолоджувального відділення. (див. 10.6 Чищення пристрою)

Стан пристрою за активного режиму CleaningMode
На дисплеї стану постійно відображається CleaningMode.
Охолоджувальне відділення вимкнене.
Активується внутрішнє освітлення.
Нагадування та попередження не показуються. Звуковий сигнал не лунає.

Стан пристрою

Активація CleaningMode



Fig. 91

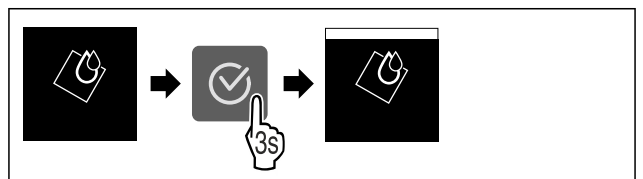


Fig. 92

- ▶ Виконати кроки згідно з малюнком.
- ▷ CleaningMode активовано.
- ▷ На дисплеї стану постійно відображається режим CleaningMode.

Деактивація CleaningMode

Режим CleaningMode автоматично вимикається через 60 хвилин. Однак ви будь-коли можете деактивувати функцію CleaningMode вручну:

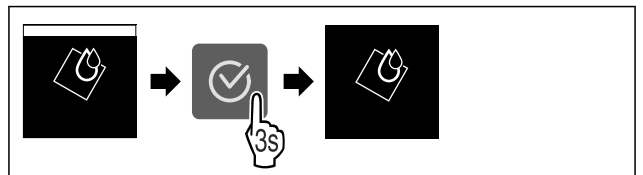


Fig. 93

- ▶ Виконати кроки згідно з малюнком.
- ▷ CleaningMode деактивовано.
- ▷ Прилад охолоджується до попередньо встановленої температури.



Блокування введення

Ця функція використовується, щоб активувати або деактивувати блокування введення. Блокування введення запобігає випадковому ввімкненню пристрою, наприклад дітьми.

Використання:

- Уникнути неавтоматичної зміни функцій.
- Уникнути випадкового вимкнення пристрою.
- Уникнути випадкового налаштування температури.

Активація блокування введення

В разі активації блокування введення ви все ще можете переміщатися в меню, але не можете вибирати або змінювати інші функції.



Fig. 94

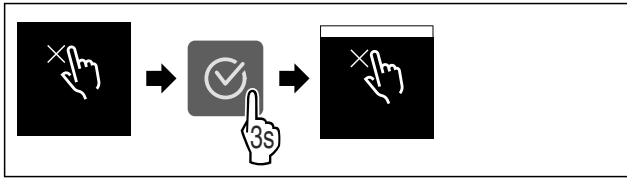


Fig. 95

- ▶ Виконати кроки згідно з малюнком.
- ▷ Блокування введення активовано.

Деактивація блокування введення



Fig. 96

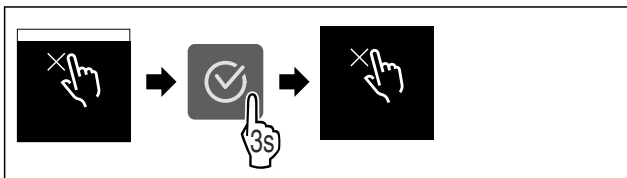


Fig. 97

- ▶ Виконати кроки згідно з малюнком.
- ▷ Блокування введення деактивовано.

Нагадування

За допомогою цієї функції активуються або деактивуються нагадування. Цю функцію активовано під час постачання.

Якщо функція активована, з'являться нижченаведені нагадування:

- Заміна фільтра з активованим вугіллям FreshAir (див. Заміна фільтра з активованим вугіллям FreshAir)

Активація нагадування



Fig. 98

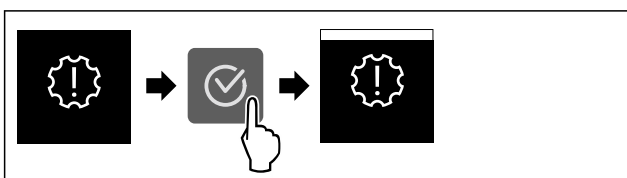


Fig. 99

- ▶ Виконати кроки згідно з малюнком.
- ▷ Нагадування активовано.

Деактивація нагадування



Fig. 100

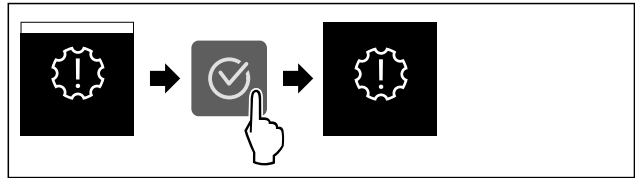


Fig. 101

- ▶ Виконати кроки згідно з малюнком.
- ▷ Нагадування деактивовано.

Одиниця вимірювання температури

Ця функція використовується для налаштування одиниць вимірювання температури. Ви можете встановити градуси Цельсія або градуси Фаренгейта як одиницю вимірювання температури.

Налаштування одиниці вимірювання температури

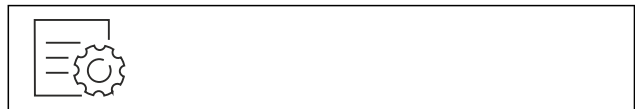


Fig. 102

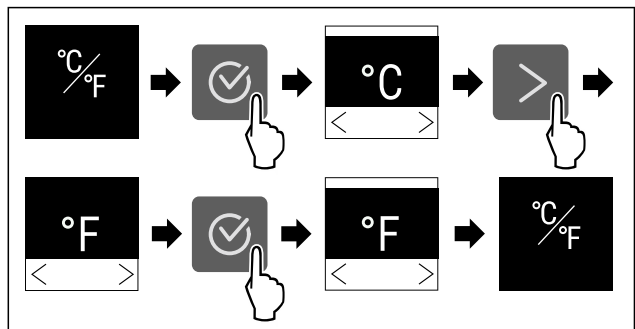


Fig. 103 Ілюстративне зображення: перемикання з градусів Цельсія на градуси Фаренгейта.

- ▶ Виконати кроки згідно з малюнком.
- ▷ Одиниці вимірювання температури налаштовано.

Яскравість дисплея

Ця функція використовується для поетапного регулювання яскравості дисплея.

Ви можете налаштувати такі рівні яскравості:

- 40 %
- 60 %
- 80 %
- 100 % (попереднє налаштування)

Налаштування яскравості



Fig. 104

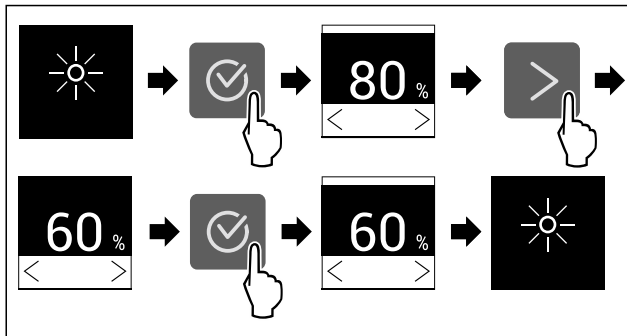


Fig. 105 Ілюстративне зображення: перемикання з 80 % на 60 %.

- ▶ Виконати кроки згідно з малюнком.
- ▷ Яскравість налаштовано.

WLAN

За допомогою цієї функції пристрій підключається до WLAN. Після цього ви зможете керувати ним через додаток SmartDevice з мобільного пристрою. Ви також можете використовувати цю функцію для вимкнення або скидання бездротового з'єднання.

Для підключення пристрою до бездротової локальної мережі вам потрібен SmartDeviceBox.

Додаткова інформація щодо функції SmartDevice: (див. 2.3 SmartDevice)

Вказівка

У наведених нижче країнах функція SmartDevice недоступна: Росія, Білорусь, Казахстан.

Ви не можете використовувати SmartDeviceBox.

Перше встановлення з'єднання з WLAN

Переконайтеся, що виконані такі умови:

- SmartDeviceBox придбано й встановлено. (див. 2.3 SmartDevice)
- Додаток SmartDevice встановлено (див. apps.home.liebherr.com).
- Реєстрацію у додатку SmartDevice завершено.



Fig. 106

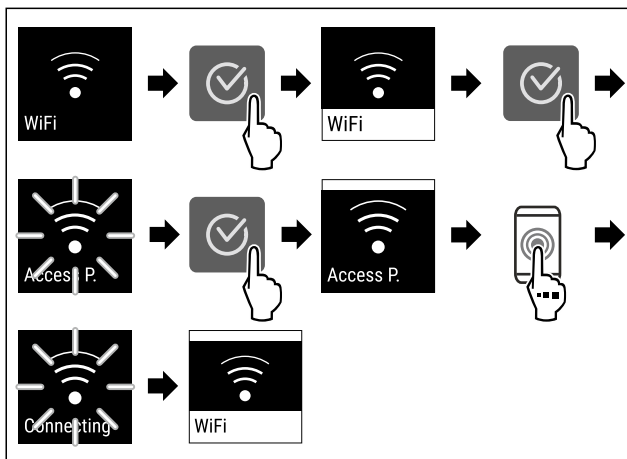


Fig. 107

- ▶ Виконати кроки згідно з малюнком.
- ▷ З'єднання створене.

Відключення бездротового локального з'єднання



Fig. 108

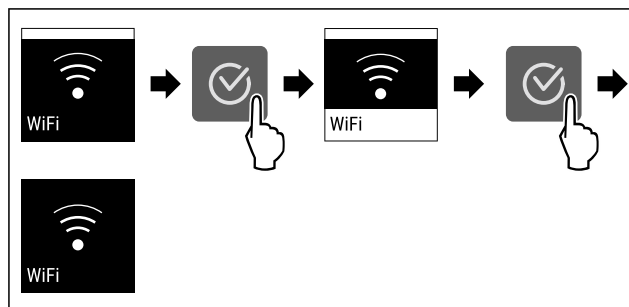


Fig. 109

- ▶ Виконати кроки згідно з малюнком.
- ▷ З'єднання роз'єднано.

Скасування бездротового локального з'єднання



Fig. 110

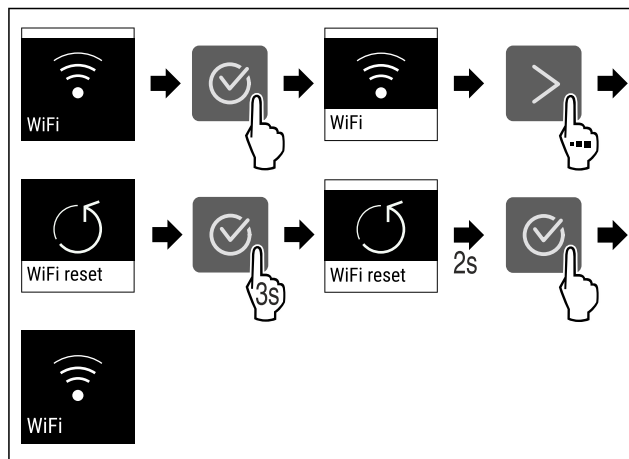


Fig. 111

- ▶ Виконати кроки згідно з малюнком.
- ▷ З'єднання з WLAN та інші налаштування WLAN буде скинуто до заводських налаштувань.

Відображення інформації про з'єднання WLAN

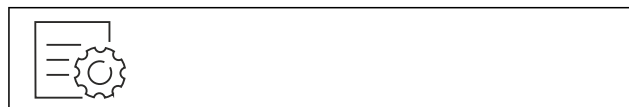


Fig. 112

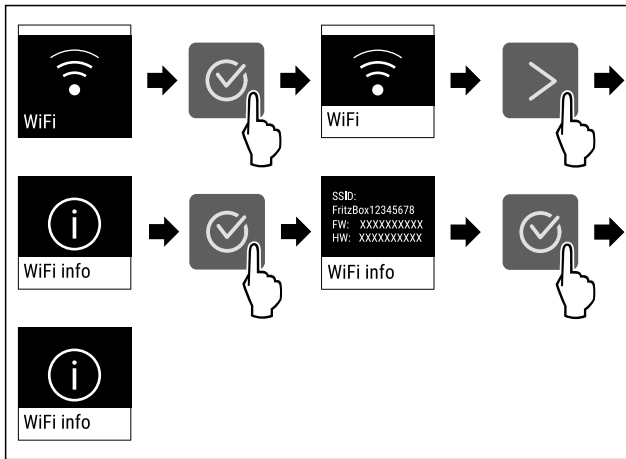


Fig. 113

- ▶ Виконати кроки згідно з малюнком.

Інформація про пристрій

Ця функція використовується для відображення назви моделі, індексу, серійного номера та сервісного номера пристрою. Інформація про пристрій необхідна в разі звернення до служби підтримки. (див. 11.4 Служба сервісного обслуговування)

Відображення інформації про пристрій



Fig. 114

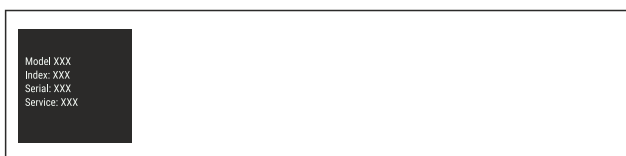


Fig. 115

- ▶ Виконати кроки згідно з малюнком.
- ▶ На дисплеї відображається інформація про пристрій.

Програмне забезпечення

Ця функція використовується для відображення версії програмного забезпечення пристрою.

Відображення версії ПЗ



Fig. 116



Fig. 117

- ▶ Виконати кроки згідно з малюнком.
- ▶ На дисплеї відобразиться версія програмного забезпечення.

Початок циклу розморожування

Використовуйте цю функцію, щоб запустити цикл автоматичного розморожування вручну, якщо цикл розморожування не запускається автоматично в разі несправності.

Початок циклу розморожування



Fig. 118

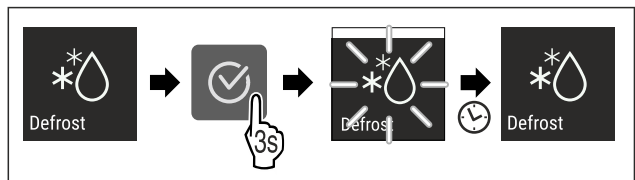


Fig. 119

- ▶ Виконати кроки згідно з малюнком.
- ▶ Цикл розморожування запущено: Символ блиматиме, доки цикл розморожування не завершиться автоматично.
- ▶ Після завершення циклу розморожування: Пристрій продовжує працювати у звичайному режимі.

Скасування циклу розморожування

Цикл розморожування закінчується автоматично. Однак ви також можете скасувати цикл розморожування в будь-який момент під час процесу розморожування:

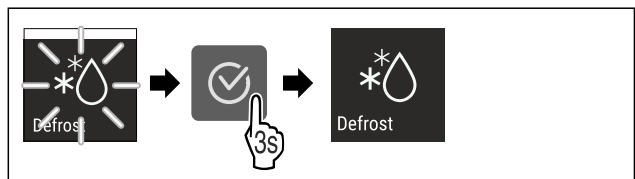


Fig. 120

- ▶ Виконати кроки згідно з малюнком.
- ▶ Цикл розморожування скасовано.
- ▶ Пристрій продовжує працювати у звичайному режимі.

Сигнал попередження про незачинені дверцята

За допомогою цієї функції активується або деактивується сигнал попередження про незачинені дверцята. Сигнал попередження про незачинені дверцята лунає, якщо двері залишаються відкритими надто довго. Сигнал попередження про незачинені дверцята активовано під час постачання. Ви можете налаштувати час від відкриття дверей до спрацювання сигналу попередження про незачинені двері.

Доступні такі значення:

- 1 хв.
- 2 хв.
- 3 хв.
- Вимк.

Налаштування сигналу попередження про незачинені дверцята



Fig. 121

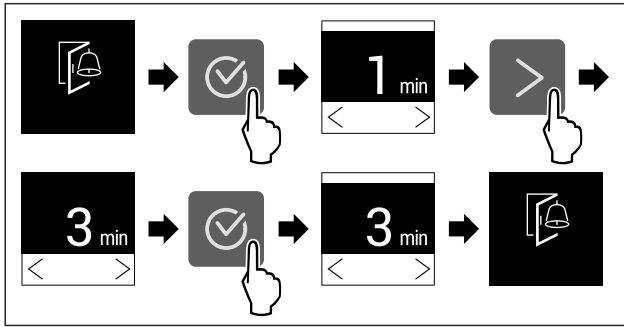


Fig. 122 Ілюстративне зображення: перемикання сигналу попередження про незачинені дверцята з 1 хв. на 3 хв.

- ▶ Виконати кроки згідно з малюнком.
- ▷ Сигнал попередження про незачинені дверцята налаштовано.

Деактивація сигналу попередження про незачинені дверцята



Fig. 124

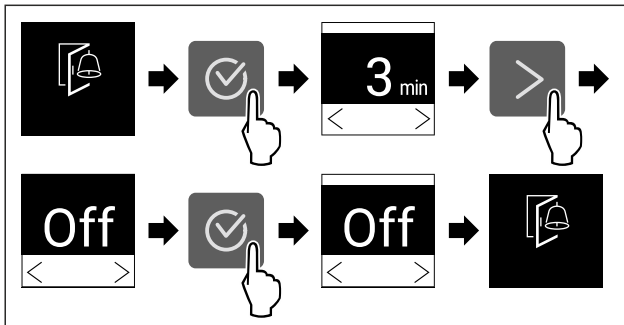


Fig. 125

- ▶ Виконати кроки згідно з малюнком.
- ▷ Сигнал попередження про незачинені дверцята деактивовано.

Демонстраційний режим

Демонстраційний режим – це спеціальна функція для дилерів, які хочуть наочно продемонструвати функції пристрою. Якщо активувати демонстраційний режим, усі функції охолодження будуть вимкнені.

Якщо ви вмикаєте пристрій і на дисплеї індикації стану з'являється напис «Demo», це означає, що демонстраційний режим вже активовано.

Якщо ви активуєте демонстраційний режим, а потім знову деактивуєте його, пристрій відновлює заводські налаштування. (див. Скидання до заводських налаштувань)

Активізація демонстраційного режиму



Fig. 126

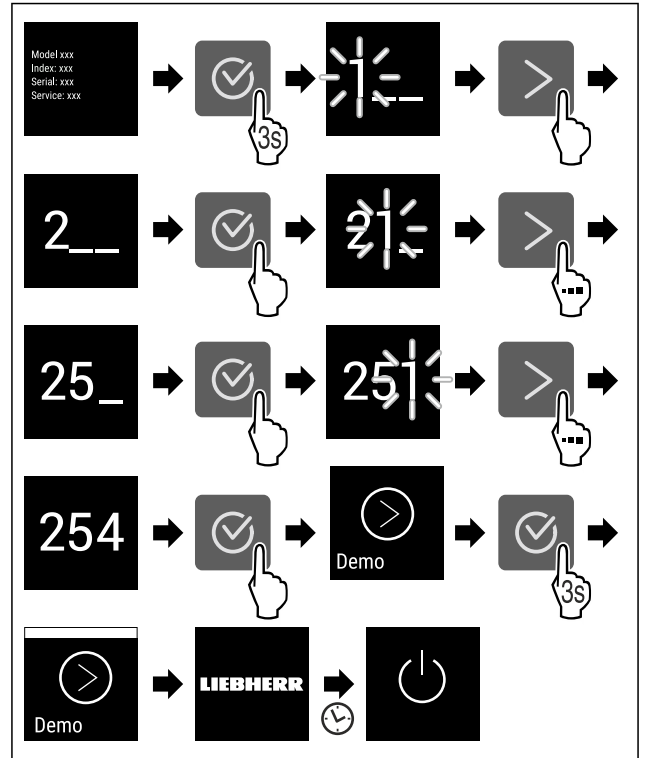


Fig. 127

- ▶ Виконати кроки згідно з малюнком.
- ▷ Демонстраційний режим активовано.
- ▷ Пристрій вимкнено.
- ▶ Увімкнути пристрій. (див. 5.1 Увімкнення пристрою (перше введення в експлуатацію))
- ▷ На дисплеї індикації стану з'являється напис «DEMO».

Деактивація демонстраційного режиму

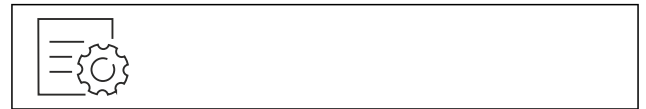


Fig. 128

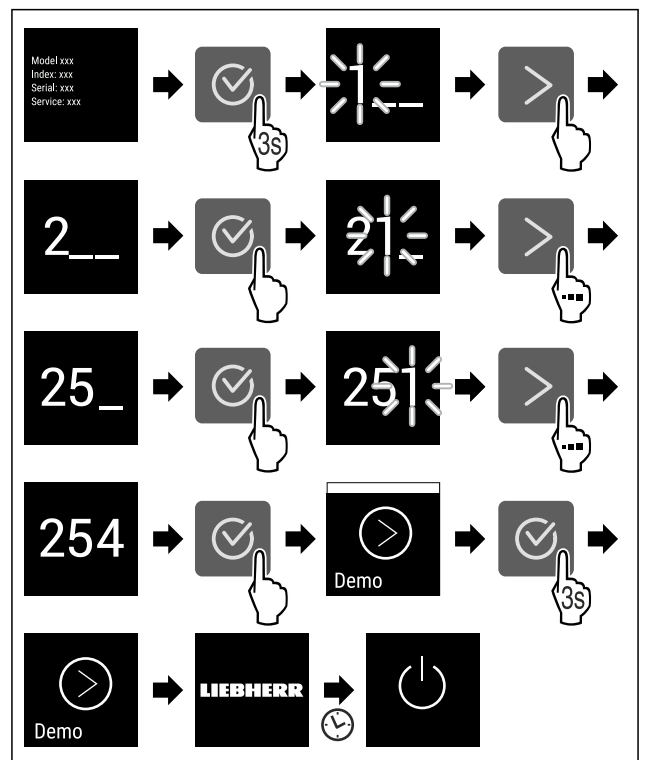


Fig. 129

- ▶ Виконати кроки згідно з малюнком.
- ▶ Демонстраційний режим деактивовано.
- ▶ Пристрій вимкнено.
- ▶ Увімкнути пристрій. (див. 5.1 Увімкнення пристрою (перше введення в експлуатацію))
- ▶ Пристрій скидається до заводських налаштувань.

Скидання до заводських налаштувань

Використовуйте цю функцію для скидання всіх налаштувань до заводських значень за замовчуванням. Всі налаштування, виконані раніше, скидаються до первинного налаштування.

Виконання скидання



Fig. 130

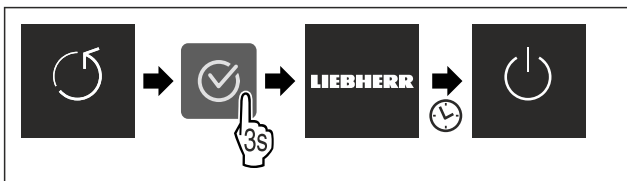


Fig. 131

- ▶ Виконати кроки згідно з малюнком.
- ▶ Пристрій скинуто.
- ▶ Пристрій вимкнено.
- ▶ Повторно запустити пристрій. (див. 5.1 Увімкнення пристрою (перше введення в експлуатацію))

8.3 Повідомлення

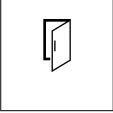


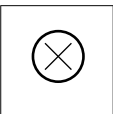
Є дві категорії повідомлень:

Категорія	Значення
Попередження	Попередження з'являються в разі незачинених дверцят або порушень роботи. Ви можете самостійно завершити прості попередження. У разі серйозних порушень роботи необхідно звернутися до служби підтримки. (див. 11.4 Служба сервісного обслуговування)
Нагадування	Нагадування нагадують про загальні процеси. Ви можете виконати ці процеси й таким чином завершити повідомлення.

8.3.1 Огляд попереджень

Поведінка пристрою в разі попереджень:

- Попередження з'являється на дисплеї.
- Сигнал лунає зі зростаючою гучністю.
- За деяких попереджень пульсує внутрішнє освітлення.

Повідомлення	Причина	Завершення повідомлень
 Сигнал попередження про незачинені дверцята	Повідомлення з'являється, коли дверцята відкриті надто довго.	Виконайте дії. (див. Сигнал попередження про незачинені дверцята)
 Сигнал тривоги про збій живлення	Повідомлення з'являється, коли температура заморожування підвищилася через збій живлення.	Виконайте дії. (див. Сигнал тривоги про збій живлення)
 Сигнал попередження про підвищення температури	Повідомлення з'являється, коли температура заморожування не відповідає налаштованій температурі.	Виконайте дії. (див. Сигнал попередження про підвищення температури)
 Помилка	Повідомлення з'являється, якщо наявна помилка пристрою. У компоненті пристрою виявлено помилку.	Виконайте дії. (див. Помилка)

8.3.2 Завершення попереджень

Сигнал попередження про незачинені дверцята

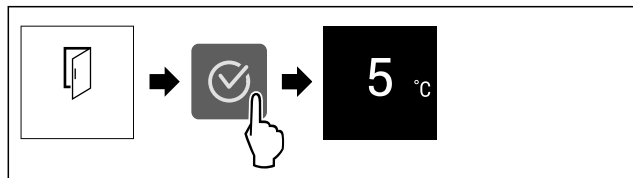


Fig. 132 Ілюстративне зображення

- ▶ Виконати кроки згідно з малюнком.
- або-
- ▶ Закрити дверцята.

- ▶ Дисплей переходить до відображення стану.
- ▶ Пристрій охолоджує сильніше, через що відображена температура на дисплеї може бути вищою, ніж фактична температура всередині пристрою.*
- ▶ Шуми від пристрою можуть бути голоснішими.*

Ви можете налаштувати час відкриття дверей до спрацювання сигналу попередження про незачинені дверцята. (див. Налаштування сигналу попередження про незачинені дверцята)

Сигнал тривоги про збій живлення

Якщо збій електроживлення завершився, пристрій автоматично почне охолодження до попередньо налаштованої цільової температури, не потребуючи підтвердження вами повідомлення. Але ви маєте підтвердити повідомлення, щоб воно зникло з дисплея.

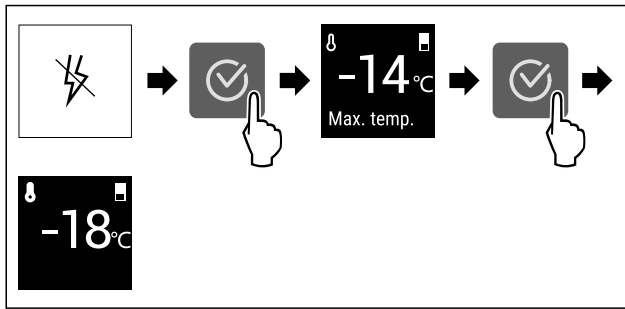


Fig. 133 Ілюстративне зображення

- ▶ Натиснути символ підтвердження.
- ▷ Відображається найтепліша температура заморожування.
- ▷ Якщо температура заморожування була нижчою за $-9\text{ }^{\circ}\text{C}$: Продукти все ще можна споживати. Якщо температура заморожування піднялася вище $-9\text{ }^{\circ}\text{C}$:
- ▶ Перевірити продукти.
- ▶ Натиснути символ підтвердження.
- ▷ Дисплей переходить до відображення стану: Відображається поточна й задана температура.

Сигнал попередження про підвищення температури

Можливі причини різниці температури:

- У холодильник поклали теплі, свіжі продукти.
- Під час перекладання чи виймання продуктів всередину потрапило багато теплого повітря.
- Довгий час була відсутня подача електроенергії.
- Пристрій несправний.
- ▶ Усунення причин.
- ▷ Пристрій охолоджується до попередньо заданої температури.

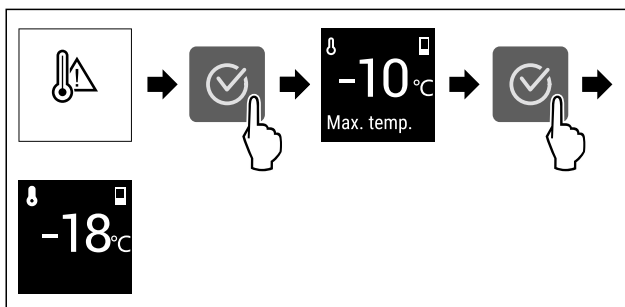


Fig. 134 Ілюстративне зображення

- ▶ Натиснути символ підтвердження.
- ▷ Відображається найтепліша температура заморожування.
- ▷ Якщо температура заморожування була нижчою за $-9\text{ }^{\circ}\text{C}$: Продукти все ще можна споживати. Якщо температура заморожування піднялася вище $-9\text{ }^{\circ}\text{C}$:
- ▶ Перевірити продукти.
- ▶ Натиснути символ підтвердження.
- ▷ Дисплей переходить до відображення стану: Відображається поточна й задана температура.

Помилка

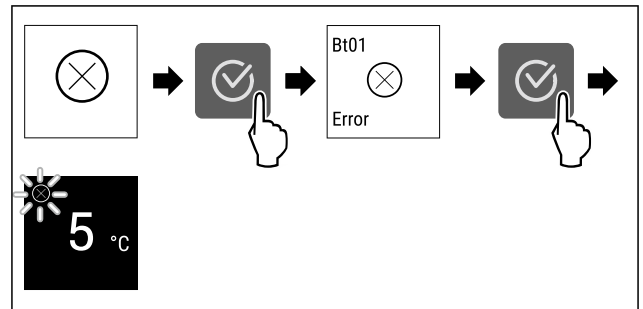


Fig. 135 Ілюстративне зображення

- ▶ Натиснути символ підтвердження.
- ▷ Відображається код помилки.
- ▶ Занотувати код помилки.
- ▶ Натиснути символ підтвердження.
- ▷ Дисплей переходить до відображення стану.
- ▶ Зверніться до служби сервісного обслуговування. (див. 11.4 Служба сервісного обслуговування)


8.3.3 Огляд нагадувань

Поведінка пристрою в разі нагадувань:

- Нагадування з'являється на дисплеї.
- Звучить сигнал тривоги.
- За деяких нагадувань пульсує внутрішнє освітлення.

Ви можете деактивувати такі нагадування (див. Деактивація нагадувань):

- Заміна фільтра з активованим вугіллям FreshAir

Повідомлення	Причина	Завершення повідомлень
 Заміна фільтра з активованим вугіллям FreshAir	Це повідомлення з'являється, коли необхідно замінити фільтр із активованим вугіллям FreshAir.	Виконайте дії. (див. Заміна фільтра з активованим вугіллям FreshAir)

8.3.4 Завершення нагадувань

Заміна фільтра з активованим вугіллям FreshAir

Liebherr рекомендує: замінити фільтр із активованим вугіллям FreshAir кожні 6 місяців.

Вказівка

Ви можете придбати фільтр із активованим вугіллям FreshAir у магазині побутової техніки Liebherr-Hausgeräte за адресою home.liebherr.com/shop/de/deu/zubehor.html.

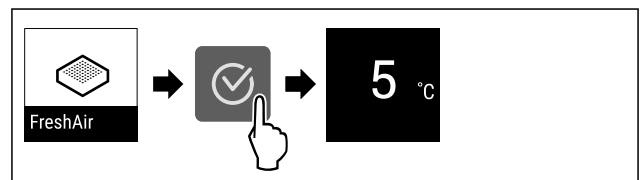


Fig. 136 Ілюстративне зображення

- ▶ Натиснути символ підтвердження.
- ▶ Замінити фільтр із активованим вугіллям. (див. 10.1 FreshAir-Фільтр з активованого вугілля)
- ▷ Фільтр із активованим вугіллям гарантує оптимальну якість повітря в холодильнику.
- ▷ Нагадування з'являється знову через 6 місяців.

Якщо ви більше не бажаєте отримувати це нагадування, його можна деактивувати. (див. Деактивація нагадування)

9 Оснащення

9.1 Лотки на дверцятах

Лотки на дверцятах призначені для зберігання напоїв і харчових продуктів. Ви можете переставляти лотки на дверцятах з урахуванням власних потреб, а також розбирати їх для очищення. Однак Liebherr рекомендує використовувати лотки на дверцятах у тому положенні, як вони були встановлені на заводі.

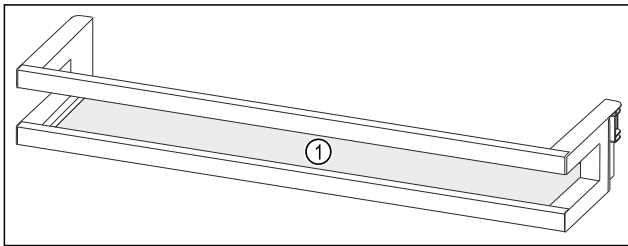


Fig. 137 Ілюстративне зображення, лотки на дверцятах
(1) Полиця

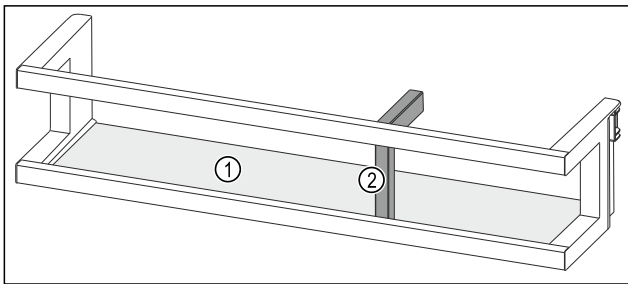


Fig. 138 Ілюстративне зображення, лотки на дверцятах із тримачем для пляшок

(1) Полиця (2) Тримач пляшок

У цій таблиці наведено приклади продуктів, які можуть зберігатися у відповідних лотках на дверцятах.

Лотки на дверцятах	Харчові продукти
Лотки на дверцятах (див. Fig. 137)	Вершкове масло, сир, консерви, тюбики
Лотки на дверцятах з тримачем пляшок (див. Fig. 138)	Пляшки За допомогою пересувного тримача пляшок ви можете зафіксувати пляшку у лотку на дверцятах.

9.1.1 Як вийняти дверний лоток

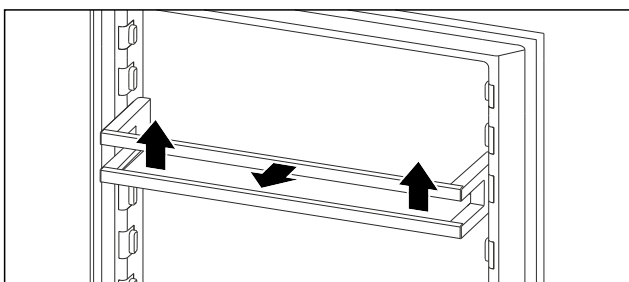


Fig. 139 Ілюстративне зображення

- ▶ Посуньте дверний лоток угору.
- ▶ Потягніть дверний лоток вперед.

9.1.2 Як вставити дверний лоток

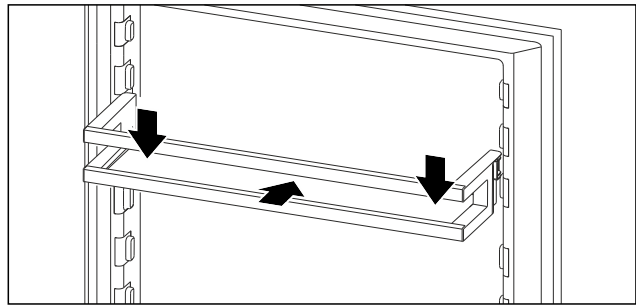


Fig. 140 Ілюстративне зображення

- ▶ Посуньте дверний лоток усередину.
- ▶ Притисніть дверний лоток донизу.

9.2 Переставні панелі

9.2.1 Переставити / вийняти переставні панелі

Панелі фіксуються стопорами, щоб попередити випадкове витягання.

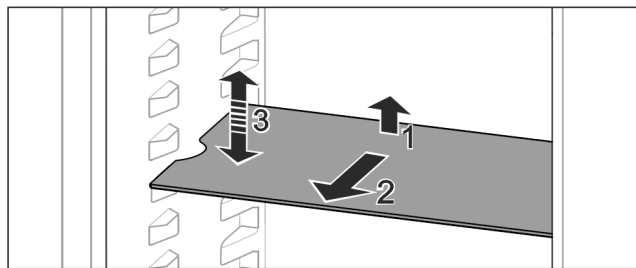


Fig. 141

- ▶ Підняти панель і потягнути вперед.
- ▶ Боковий отвір збігається з положенням полиці.
- ▶ Переставити переставну панель: підняти або опустити на будь-яку висоту та всунути.

-або-

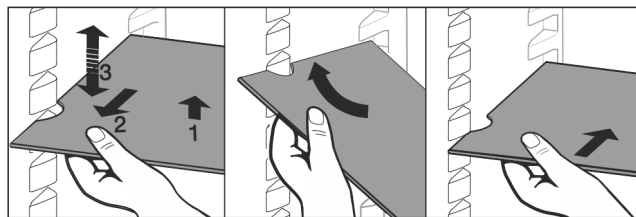


Fig. 142

- ▶ Виймання переставної панелі повністю: витягнути вперед.

- ▶ Полегшене виймання: Переставну панель поставити під нахилом.
- ▶ Вставка панелей знову: засунути до упору.
- ▶ Стопори показують вниз.
- ▶ Стопори лежать за передньою знімною полицею.

Переставну панель можна також видалити через відділення EasyFresh.

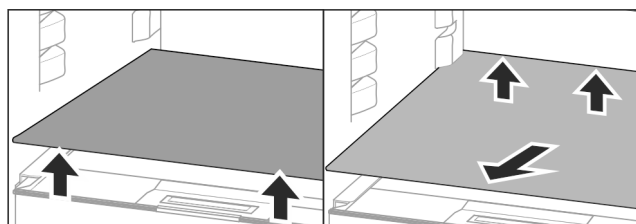


Fig. 143

Оснащення

Зняття панелей:

- ▶ Підняти переставну панель спереду і ззаду.
- ▶ Потягніть вперед.

Не ставити продукти на розташовані нижче кришки відділень!

Вставте переставну панель:

- ▶ Вставити переставну панель під кутом, з нахилом назад вниз.
- ▶ Стопори показують вниз.
- ▶ Вставити переставну панель і оберти.

9.2.2 Розбирання переставних панелей

Переставні панелі можна розібрати, щоб виконати очищення.

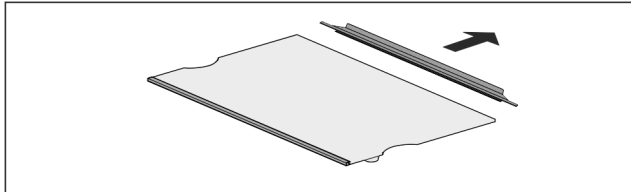


Fig. 144

- ▶ Розбирання переставної панелі.

9.3 Висувні ящики

Висувні ящики можна вийняти для очищення.

Можна вийняти висувні ящики, щоб використати VarioSpace.

Виймання та вставка висувних ящиків відрізняється в залежності від витяжної системи. Пристрій може містити різні витяжні системи.

Вказівка

У випадку недостатньої вентиляції використання енергії зростає, а охолоджувальна здатність знижується.

- ▶ Залиште найнижчий висувний ящик у приладі.
- ▶ Завжди тримайте внутрішні прорізи для припливу повітря від вентилятора на задній стінці відкритими.

9.3.1 Висувний ящик на дні пристрою або скляній пластині

Висувний ящик іде прямо на дні пристрою або на скляній пластині. Немає рейок.

Якщо вийняти висувні ящики, можна використовувати скляні пластини, що розташовані внизу, як переставні панелі.

Вийняти висувний ящик

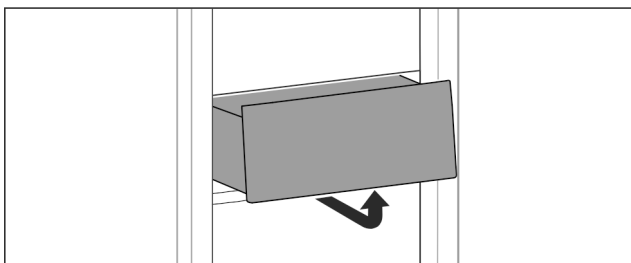


Fig. 145

- ▶ Вийняти висувний ящик за малюнком.

Вставити висувний ящик

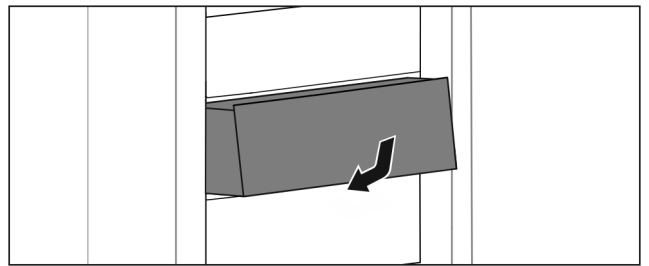


Fig. 146

- ▶ Вставити висувний ящик за малюнком.

9.3.2 Висувний ящик на напрямних рейках

Вийняти висувний ящик

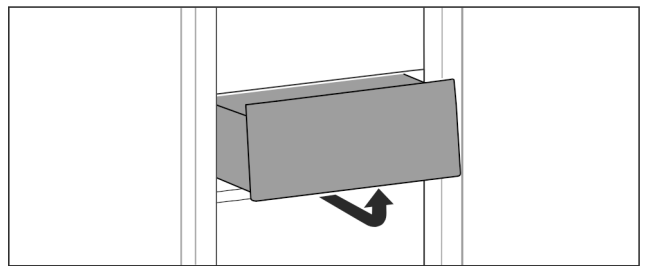


Fig. 147

- ▶ Вийняти висувний ящик за малюнком.

Вставити висувний ящик

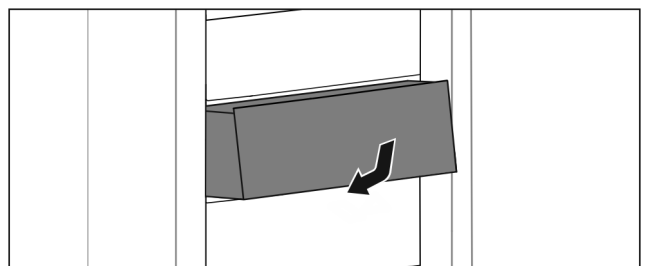


Fig. 148

- ▶ Вставити висувний ящик за малюнком.

9.3.3 Висувний ящик на телескопічних рейках

Висувний ящик іде з витяжними рейками (телескопічні рейки). Є телескопічні рейки з повним висуванням та телескопічні рейки з частковим висуванням. Можна повністю вийняти висувні ящики з повним висуванням з пристрою. Можна не повністю вийняти висувні ящики з частковим висуванням з пристрою. Яка система у Вашому пристрої, залежить від типу пристрою.

Повне висування*

Ви розпізнаєте повне висування по затискачу, який знаходиться відповідно позаду ліворуч та праворуч на рейці.

Вийняти висувний ящик

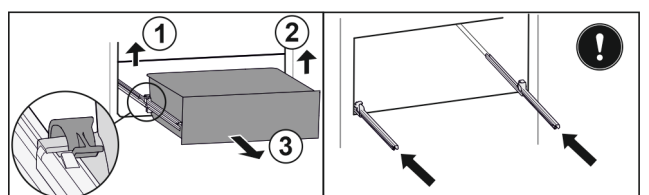


Fig. 149

- ▶ Витягніть висувний ящик до упору.
- ▶ Підняти лівий затискач і одночасно висувний ящик ліворуч потягнути вперед. Fig. 149 (1)

- ▶ Підняти правий затискач і одночасно висувний ящик праворуч потягнути вперед. *Fig. 149 (2)*
- ▶ Вийняти висувний ящик рухом вперед. *Fig. 149 (3)*
- ▶ Вставити рейки.

Вставити висувний ящик

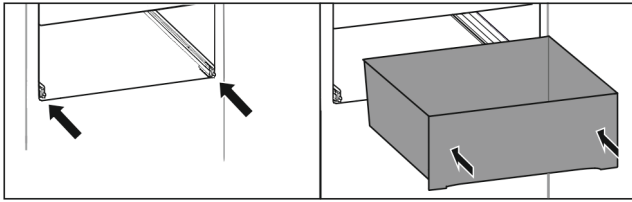


Fig. 150

- ▶ Вставити рейки.
- ▶ Встановити висувний ящик на рейки.
- ▶ Вставити висувний ящик назад.
- ▶ Висувний ящик відчутно фіксується ззаду.

Часткове висування охолоджувальне відділення*

Вийняти висувний ящик

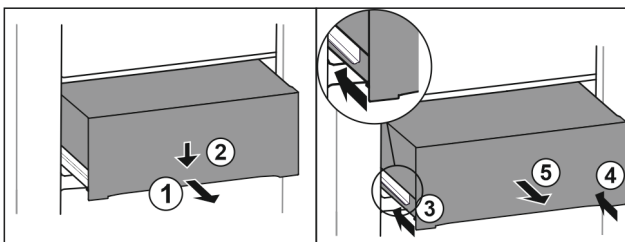


Fig. 151

- ▶ Витягніть ящик на половину. *Fig. 151 (1)*
- ▶ Спрямуйте висувний ящик вниз спереду. *Fig. 151 (2)*
- ▶ Вставте ліву рейку приблизно на 2 см. *Fig. 151 (3)*
- ▶ Вставте праву рейку приблизно на 2 см. *Fig. 151 (4)*
- ▶ Вийняти висувний ящик рухом вперед. *Fig. 151 (5)*

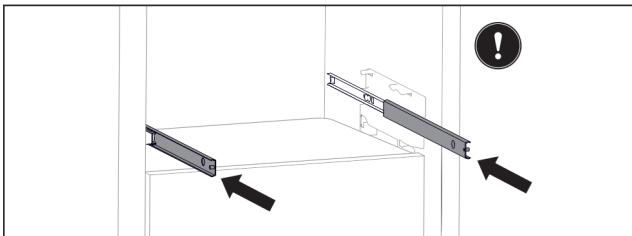


Fig. 152

Якщо рейки після видалення висувного ящика ще не вставлені повністю:

- ▶ Повністю вставте рейки.

Вставити висувний ящик

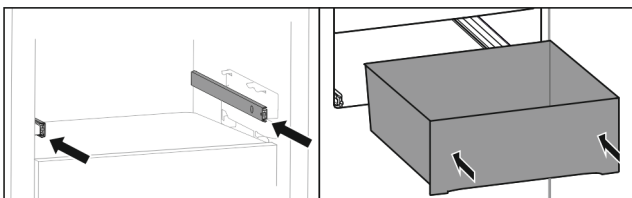


Fig. 153

- ▶ Вставити рейки.
- ▶ Встановити висувний ящик на рейки.
- ▶ Вставити висувний ящик назад.

9.4 Кришка відділення EasyFresh-Safe

Завдяки кришці відділення підтримується постійний рівень вологості повітря.

Кришка відділення перебуває прямо на висувному ящику й може бути накрита знімними панелями або додатковими висувними ящиками.

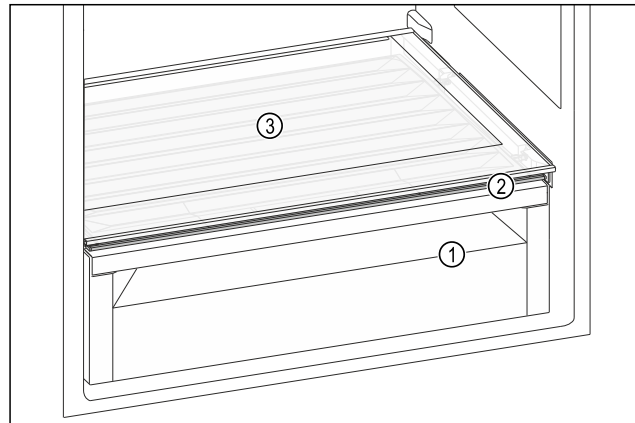


Fig. 154 Ілюстративне зображення Кришка відділення EasyFresh-Safe

- (1) EasyFresh-Safe
- (2) Кришка відділення EasyFresh-Safe
- (3) Знімна панель

9.4.1 Зменшення вологості повітря у висувному ящику

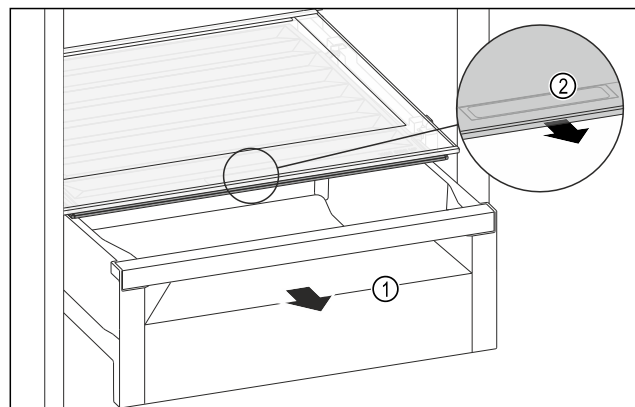


Fig. 155

- ▶ Витягніть висувний ящик *Fig. 155 (1)*.
- ▶ Візьміться за потайну ручку *Fig. 155 (2)* на кришці відділення й одночасно потягніть кришку відділення вперед.
- ▶ Якщо висувний ящик закритий, то між кришкою відділення і висувним ящиком існує вузька щілина.

9.4.2 Підвищення рівня вологості повітря у висувному ящику

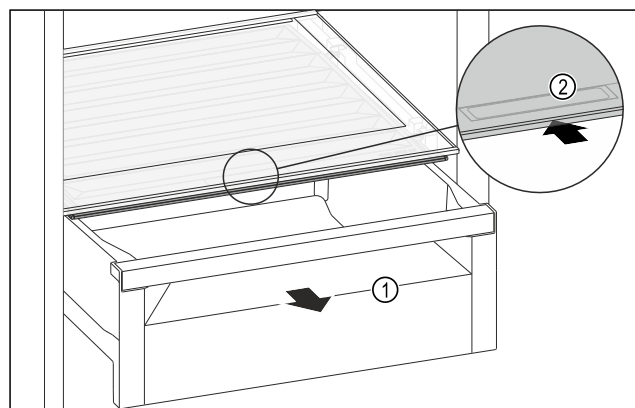


Fig. 156

- ▶ Витягніть висувний ящик *Fig. 156 (1)*.

Технічне обслуговування

- ▶ Візьміться за потайну ручку *Fig. 156 (2)* на кришці відділення й одночасно посуňte кришку відділення назад.
- ▶ Якщо висувний ящик закрито, кришка відділення щільно прилягає до висувного ящика.

9.5 Скляні пластини

Можна вийняти скляну пластину під висувними ящиками для очищення.

Можна вийняти скляну пластину під висувними ящиками, щоб використати VarioSpace.

9.5.1 Знімання / встановлення скляної пластини

Переконайтеся, що виконані такі умови:

- ❑ Скляна пластина під висувним ящиком: Висувний ящик вийнятий. (див. 9.3 Висувні ящики)

Вийняти скляну пластину

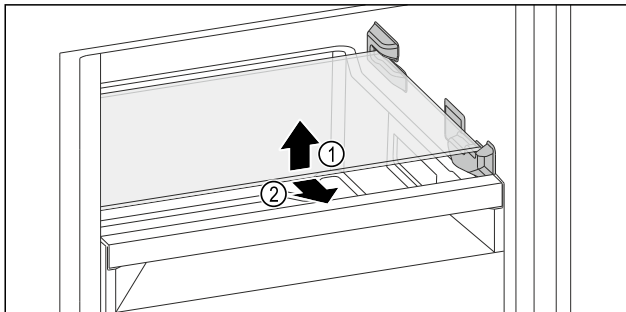


Fig. 157 Приблизне відображення скляної пластини

- ▶ Підніміть скляну пластину спереду.
- ▶ Вийняти скляну пластину рухом вперед.

Вставити скляну пластину

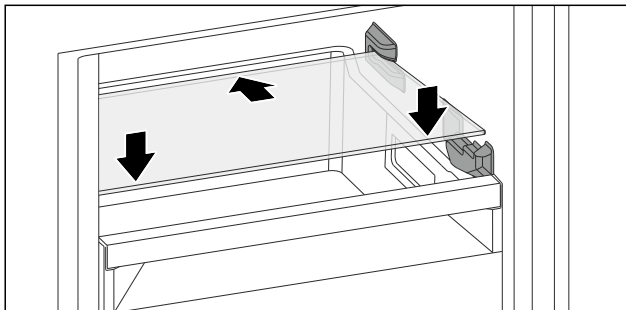


Fig. 158 Приблизне відображення скляної пластини

- ▶ Помістіть скляну полицю під кутом за обмежувачами.
- ▶ Опустити скляну пластину.
- ▶ Вставити скляну пластину назад.

9.6 VarioSpace

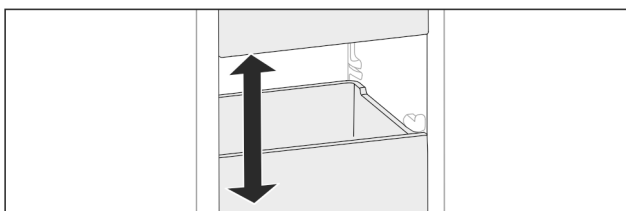


Fig. 159

Ви можете вийняти висувні ящики та скляні полиці з пристрою. Так Ви отримаєте місце для великих шматків м'яса, птиці або дичини, а також високих хлібобулочних виробів. Їх можна заморозити у цілому вигляді і потім приготувати.

- ▶ Враховуйте межі навантаження висувних ящиків та скляних полиць (див. 11.1 Технічні дані).

9.7 Затискач для пляшок

9.7.1 Використання фіксатора для пляшок

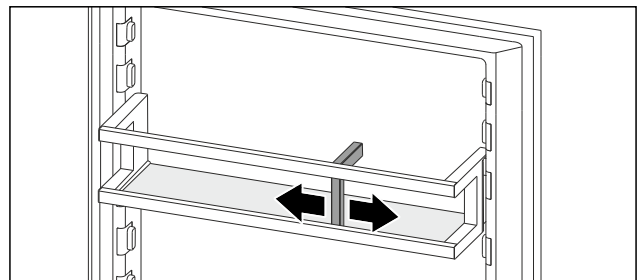


Fig. 160

- ▶ Одягти на пляшки фіксатор для пляшок.
- ▶ Пляшки не перекидаються.

10 Технічне обслуговування

10.1 FreshAir-Фільтр з активованого вугілля

FreshAir- фільтр з активованого вугілля розташований у відділенні над вентилятором.

Він забезпечує оптимальну якість повітря.

- ❑ Міняти фільтр з активованого вугілля кожні 6 місяців. За активованої функції нагадування на індикації з'являється повідомлення про необхідність заміни.
- ❑ Фільтр з активованого вугілля можна утилізувати зі звичайним побутовим сміттям.

Вказівка

Ви можете придбати фільтр із активованим вугіллем FreshAir у магазині побутової техніки Liebherr-Hausgeräte за адресою home.liebherr.com/shop/de/deu/zubehor.html.

10.1.1 Виймання фільтра з активованого вугілля FreshAir

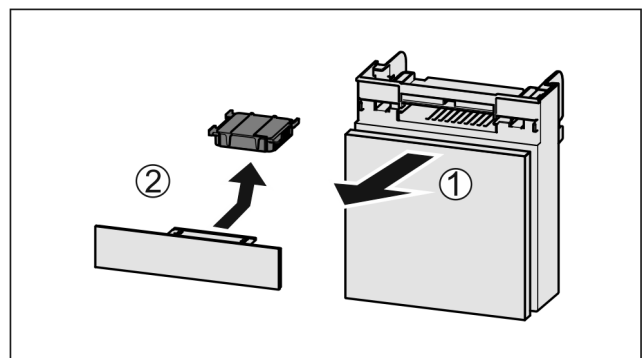


Fig. 161

- ▶ Потягніть *Fig. 161 (1)* відділення вперед.
- ▶ Витягнути *Fig. 161 (2)* фільтр з активованого вугілля.

10.1.2 Вставка фільтра з активованого вугілля FreshAir

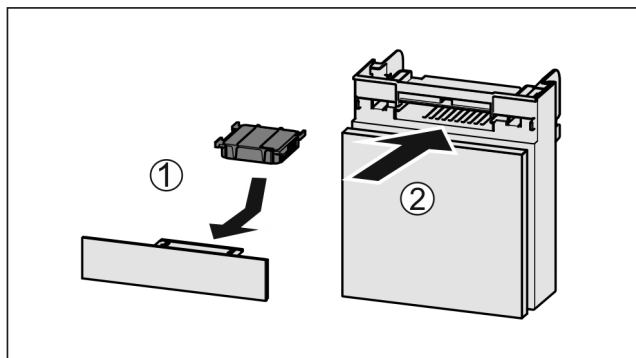


Fig. 162

- ▶ Вставити фільтр з активованого вугілля за малюнком Fig. 162 (1).
- ▶ Фільтр з активованого вугілля фіксується. Якщо фільтр з активованого вугілля показує вниз:
- ▶ Вставити відділення Fig. 162 (2).
- ▶ Тепер фільтр з активованого вугілля готовий до використання.

10.2 Знімання/встановлення затискача для пляшок

10.2.1 Знімання затискача для пляшок

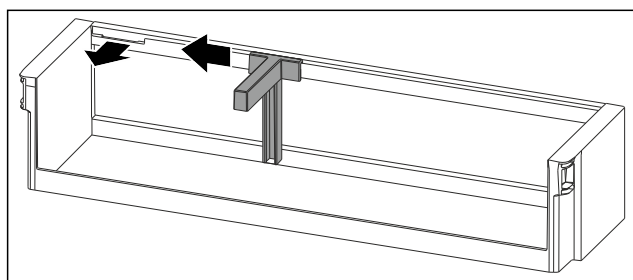


Fig. 163

- ▶ Пересуньте затискач для пляшок убік до виїмки.
- ▶ Вийміть затискач для пляшок рухом уперед.

10.2.2 Як вставити затискач для пляшок

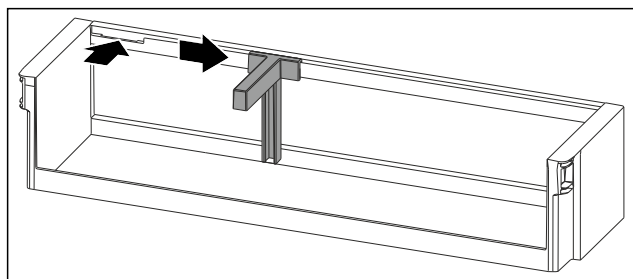


Fig. 164

- ▶ Вставте затискач для пляшок у виїмку.
- ▶ Пересуньте затискач для пляшок у потрібне положення вбік.

10.3 Монтаж/розкладання витяжних систем

10.3.1 Поради з розбирання

Деякі витяжні системи можна розкласти для очищення. Пристрій може містити різні витяжні системи.

Можливості розкладання витяжних систем:

Витяжна система	розкладається / не розкладається
Висувний ящик на дні пристрою або скляній пластині	не розкладається
Висувний ящик на напрямних рейках	не розкладається
Повне висування*	не розкладається*
Часткове висування охолоджувального відділення*	не розбірний*

10.4 Кришка відділення EasyFresh-Safe

Ви можете дістати кришку відділення для очищення.

10.4.1 Діставання кришки відділення

Переконайтеся, що виконано такі обов'язкові умови:

- Знімну панель безпосередньо над висувним ящиком вийнято. (див. 9.2 Переставні панелі)
- Висувний ящик безпосередньо під кришкою відділення вийнято. (див. 9.3 Висувні ящики)

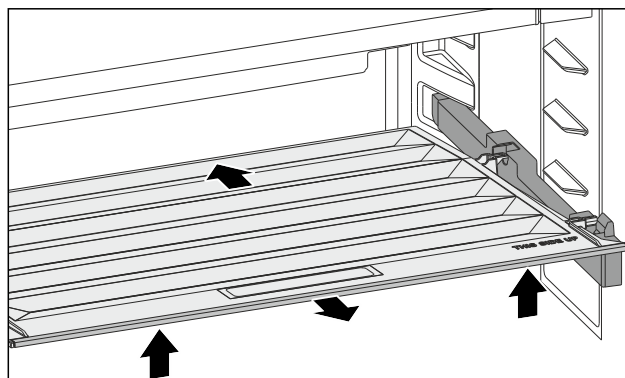


Fig. 165

- ▶ Посуньте кришку відділення назад.
- ▶ Підніміть кришку відділення спереду.
- ▶ Дістаньте кришку відділення, нахиливши її і потягнувши вперед та вгору.

10.4.2 Вставлення кришки відділення

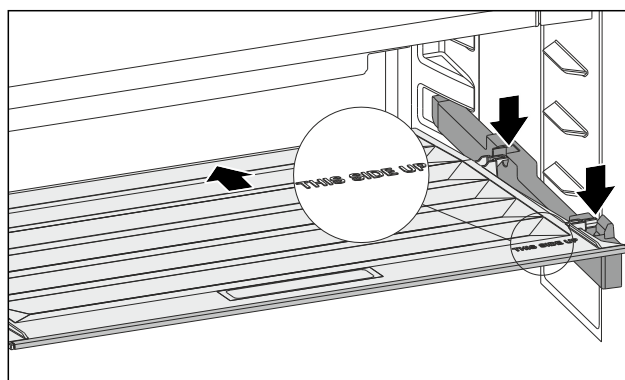


Fig. 166

- ▶ Якщо напис THIS SIDE UP міститься вгорі:
- ▶ Вставте задні кріпильні елементи у відповідні отвори позаду.
- ▶ Посуньте кришку відділення назад.
- ▶ Опустіть кришку відділення спереду так, щоб передні кріпильні елементи зафіксувались у отворах.
- ▶ Встановіть кришку відділення у потрібне положення.

Обслуговування клієнтів

10.5 Пристрій розморозити

10.5.1 Розморозжування охолоджувального відділення

Розморозжування відбувається автоматично. Тала вода через отвір для стоку виходить і випаровується.

Краплі води або навіть тонкий шар інею чи льоду на задній стінці зумовлені технічними особливостями і є нормальним явищем. Їх не треба видаляти.

Через оптимальне з точки зору енергії регулювання пристрою тимчасово може також утворитись шар інею чи льоду.

- ▶ Регулярно прочищайте зливний отвір. (див. 10.6 Чищення пристрою) .

10.5.2 Розморозження морозильника з NoFrost

Розморозжування відбувається автоматично через систему NoFrost. Волога конденсується у випарнику, періодично розморозжується і випаровується.

Пристрій розморозжувати не потрібно.

10.6 Чищення пристрою

10.6.1 Підготовка



ПОПЕРЕДЖЕННЯ

Небезпека через биття струмом!

- ▶ Витягнути штекер пристрою для охолодження або перервати живлення.



ПОПЕРЕДЖЕННЯ

Небезпека пожежі

- ▶ Уникайте пошкодження контуру охолодження.

- ▶ Розвантажте пристрій.
- ▶ Витягніть штекер.

-або-

- ▶ Активуйте CleaningMode. (див. CleaningMode)

10.6.2 Почистити всередині

УВАГА

Неналежне очищення!

Ушкодження на пристрої.

- ▶ Використовувати виключно м'які ганчірки та рН-нейтральні універсальні засоби чищення.
- ▶ Не користуйтеся губками, які дряпають поверхню.
- ▶ Не використовуйте їдкі, абразивні засоби для миття, а також засоби із вмістом піску, хлористих сполук або кислот.

- ▶ Пластмасові поверхні: Очищення вручну м'якою, чистою тканиною, теплою водою та невеликою кількістю миючого засобу.
- ▶ Металеві поверхні: Очищення вручну м'якою, чистою тканиною, теплою водою та невеликою кількістю миючого засобу.
- ▶ Отвір для стоку: Для чищення використовуйте тонкий предмет, наприклад, паличку з ватою.

10.6.3 Почистити оснащення

УВАГА

Неналежне очищення!

Ушкодження на пристрої.

- ▶ Використовувати виключно м'які ганчірки та рН-нейтральні універсальні засоби чищення.
- ▶ Не користуйтеся губками, які дряпають поверхню.
- ▶ Не використовуйте їдкі, абразивні засоби для миття, а також засоби із вмістом піску, хлористих сполук або кислот.

Очищення м'якою, чистою тканиною, теплою водою та невеликою кількістю миючого засобу:

- Лотки на дверцятах
- Панель
- Кришка відділення EasyFresh-Safe
- Висувний ящик

Очищення вологою ганчіркою:

- Телескопічні рейки
- Зверніть увагу: Мазило на направляючих слугує для змащування – не видаляйте його!

Очищення в мийці при температурі до 60 °C:

- Затискач для пляшок
- ▶ Розкласти оснащення, див. відповідний розділ.
- ▶ Почистити оснащення.

10.6.4 Після чищення

- ▶ Висушіть пристрій та деталі оснащення.
 - ▶ Підключіть пристрій та увімкніть його.
 - ▶ Активувати функцію SuperFrost (див. 8.2 Функції пристрою) .
- Температура достатньо низька:
- ▶ Вкласти харчові продукти.
 - ▶ Регулярно повторювати очищення.

11 Обслуговування клієнтів

11.1 Технічні дані

Діапазон температур	
Охолодження	2 °C – 9 °C
Заморожування	-26 °C – -15 °C

Максимальна продуктивність заморожування / 24 год	
Морозильник	див. заводську табличку, розділ „морозильна продуктивність .../ 24 год“

Максимальна вага завантаження оснащення			
Оснащення	Ширина пристрою 550 мм (див. інструкцію з монтажу, розміри пристрою)	Ширина пристрою 600 мм (див. інструкцію з монтажу, розміри пристрою)	Ширина пристрою 700 мм (див. інструкцію з монтажу, розміри пристрою)
Висувний ящик на скляній пластині (див. 9.3.1 Висувний ящик на дні пристрою або скляній пластині)	12 кг	15 кг	--

Освітлення	
Клас енергоефективності ¹	Джерело світла
Цей виріб містить одне або декілька джерел світла класу енергоефективності F.	Світлодіод

¹ Пристрій може містити джерела світла з різним класом енергоефективності. Вказується найнижчий клас енергоефективності.

11.2 Шуми під час роботи

Пристрій під час роботи викликає різні робочі шуми.

- При **незначній охолоджувальній здатності** пристрій працює із заощадженням енергії, але довше. Гучність шуму **менша**.
- При **сильній охолоджувальній здатності** харчові продукти охолоджуються швидше. Гучність шуму **зростає**.

Приклади:

- активовані функції (див. 8.2 Функції пристрою)
- вентилятор, що працює
- свіжі вкладені харчові продукти
- висока температура навколишнього середовища
- дверцята відкриті на тривалий час

Шум	Можлива причина	Тип шуму
Булькотіння та плескіт	Холодоагент тече в контурі циркуляції холодоагенту.	нормальний шум при роботі

Шум	Можлива причина	Тип шуму
Фиркання та шипіння	Холодоагент входить в контур циркуляції холодоагенту.	нормальний шум при роботі
Дзигчання	Пристрій охолоджує. Гучність залежить від охолоджувальної здатності.	нормальний шум при роботі
Гудіння та дзюрчання	Вентилятор працює.	нормальний шум при роботі
Клацання	Вмикаються та вимикаються компоненти.	нормальний шум перемикавання
Тріск або дзигчання	Клапани або дверцята активні.	нормальний шум перемикавання

Шум	Можлива причина	Тип шуму	Усунення
Вібрація	Не придатний монтаж	Шум помилки	Перевірте монтаж. Вирівняйте пристрій.
Стукіт	Оснащення, Предмети всередині пристрою	Шум помилки	Зафіксувати деталі оснащення. Облишити відстань між предметами.

11.3 Технічна несправність

Пристрій сконструйовано та виготовлено для тривалої безперебійної експлуатації. Якщо виникає неполадка, перевірте, чи не викликана вона неправильним використанням пристрою. У такому випадку користувач самостійно сплачує за виконання ремонтних робіт (навіть протягом дії гарантії).

Вказані нижче неполадки можна ліквідувати самостійно.

11.3.1 Робота пристрою

Помилка	Причина	Ліквідація
Пристрій не працює.	→ Пристрій не увімкнено.	▶ Ввімкніть пристрій.
	→ Штекер вставлений неправильно.	▶ Перевірте штекер.
	→ Запобіжник на розетці несправний.	▶ Перевірте запобіжник.
	→ Перебої з подачею електроенергії	▶ Пристрій необхідно закрити. ▶ Щоб захистити харчові продукти: Покладіть на продукти акумулятори холоду або скористайтеся іншою морозильною камерою, якщо відключення електроенергії триває довше. ▶ Розморожені продукти не слід заморозувати повторно.

Обслуговування клієнтів

Помилка	Причина	Ліквідація
	→ Гніздовий роз'єм стандарту IEC 60320 вставлено неправильно.	▶ Перевірте гніздовий роз'єм стандарту IEC 60320.
Температура недостатньо низька.	→ Дверцята пристрою зачинено не повністю.	▶ Закрийте дверцята пристрою.
	→ Недостатній притік і відтік повітря.	▶ Зніміть вентиляційні решітки та почистіть їх.
	→ Надто висока зовнішня температура.	▶ Вирішення проблеми: (див. 1.2 Кліматичні класи)
	→ Пристрій відкривався надто часто чи на тривалі проміжки часу.	▶ Зачекайте. Можливо, потрібний рівень температури відновиться самостійно. Якщо ні, зверніться до служби сервісного обслуговування. (див. 11.4 Служба сервісного обслуговування)
	→ Було завантажено зовнішню кількість свіжих продуктів без режиму SuperFrost.	▶ Вирішення проблеми: (див. SuperFrost)
	→ Температуру встановлено неправильно.	▶ Налаштуйте нижчу температуру і перевірте через 24 години.
	→ Пристрій встановлено надто близько від джерела тепла (плита, система опалення тощо).	▶ Змінити місце встановлення пристрою або джерела тепла.
	→ Пристрій був невірно встановлений у нішу.	▶ Переконайтеся, що пристрій встановлений вірно, а дверцята щільно закриваються.
Відображується температура на дисплеї перевищує фактичну температуру всередині пристрою.*	→ Двері пристрою були довго відчинені й автоматично спрацював сигнал попередження про незачинені двері. Через це пристрій автоматично охолоджує сильніше.	▶ Зачиніть двері пристрою.
Ущільнення дверцят потрібно замінити через пошкодження або з іншої причини.	→ Ущільнення дверцят можна замінювати. Його можна замінювати без додаткового допоміжного інструменту.	▶ Зверніться до служби сервісного обслуговування. (див. 11.4 Служба сервісного обслуговування)
Пристрій взявся льодом або утворюється конденсат.	→ Прокладка дверцят може вислизнути з пази.	▶ Перевірте, щоб прокладка дверцят знаходилася у належному пазі.

11.3.2 Оснащення

Помилка	Причина	Ліквідація
Не працює внутрішнє освітлення.	→ Пристрій не увімкнено.	▶ Ввімкніть пристрій.
	→ Двері залишались відчиненими довше 15 хвилин.	▶ Внутрішнє освітлення автоматично вимикається, якщо двері залишаються відчиненими протягом прибл. 15 хвилин.
	→ Несправне світлодіодне освітлення або пошкоджена кришка.	▶ Зверніться до служби сервісного обслуговування. (див. 11.4 Служба сервісного обслуговування)

11.4 Служба сервісного обслуговування

Спочатку перевірте, чи можете ви усунути несправність самостійно (див. 11 Обслуговування клієнтів). Якщо це

неможливо, зверніться до служби сервісного обслуговування.

Адресу можна дізнатися в доданій брошурі „Liebherr-Service“ або за посиланням home.liebherr.com/service.



ПОПЕРЕДЖЕННЯ

Некваліфікований ремонт!
Травми.

- ▶ Ремонтні роботи та роботи із внесення конструктивних змін відносно пристрою та кабелю підключення до електромережі, які не достаньно описані (див. 10 Технічне обслуговування), повинні виконуватись тільки співробітниками сервісної служби.
- ▶ Пошкоджений кабель живлення міняти лише силами виробника або його сервісної служби або кваліфікованою подібним чином особи.
- ▶ В пристроях з штекером для підключення малопо- тужної апаратури заміна може виконуватись клієнтом.

11.4.1 Зв'язок зі службою сервісного обслу- вування

Переконайтесь, що доступна наведена нижче інформація про пристрій:

- Позначення пристрою (модель та індекс)
 - Сервісний номер (сервіс)
 - Серійний номер (Сер. №)
 - ▶ Отримати інформацію про пристрій на дисплеї. (див. Інформація про пристрій)
- або-**
- ▶ Взяти інформацію про пристрій з заводської таблички. (див. 11.5 Заводська табличка)
 - ▶ Занотувати інформацію про пристрій.
 - ▶ Зверніться до служби сервісного обслуговування: Повідомте помилку та інформацію про пристрій.
 - ▶ Це дозволить швидко та цілеспрямовано ліквідувати несправність.
 - ▶ Дотримуйтеся подальших вказівок служби сервісного обслуговування.

11.5 Заводська табличка

Заводська табличка знаходиться за висувними ящиками на внутрішній стороні пристрою.

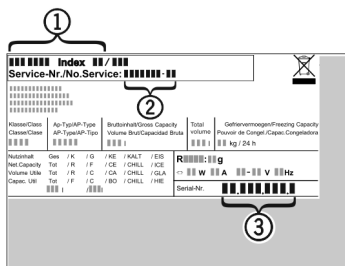


Fig. 167

- (1) Назва пристрою
 - (2) Сервісний номер
 - (3) Серійний номер
- ▶ Зчитати інформацію з заводської таблички.

13 Утилізація

Переконайтесь, що виконані наступні передумови:

- Значення символів зрозуміле. (див. 1.14 Символи на пристрої)
- Вказівки щодо утилізації відомі. (див. 1.8 Утилізація)

13.1 Підготовка пристрою до утилізації

- ▶ Виведіть прилад з експлуатації. (див. 12 Виведення з експлуатації)

13.2 Утилізація пристрою в безпечний для довкілля спосіб



ПОПЕРЕДЖЕННЯ

Холодоагент та масло, що виходять!

- Пожежа. Застосовуваний холодоагент не завдає шкоди навколишньому середовищу, проте легко займається. Масло, що міститься, також легко займається. Холодоагент та масло, що виходять, можуть зайнятися при відповідно високій концентрації та при контакті із зовнішнім джерелом тепла.
- ▶ Не пошкодити трубопроводи контуру холодоагенту та компресор.
 - ▶ Візьміть до уваги вказівки з транспортування приладу. (див. 3.4 Транспортування пристрою)
 - ▶ Під час транспортування пристрою слід вжити заходів для захисту від пошкодження.
 - ▶ Утилізувати пристрій з дотриманням наведених умов.

12 Виведення з експлуатації

- ▶ Розвантажте пристрій.
- ▶ Вимкнути пристрій. (див. Вимкнення та ввімкнення пристрою)
- ▶ Витягніть мережевий штекер із розетки.
- ▶ За потреби вийміть гніздовий роз'єм «холодного підключення»: витягніть гніздовий роз'єм «холодного підключення» із розетки пристрою, одночасно рухаючи його ліворуч і праворуч.
- ▶ Очистити пристрій. (див. 10.6 Чищення пристрою)
- ▶ Залиште дверцята відчиненими, щоб запобігти виникненню неприємного запаху.

Scan QR Code and find
digital operating and
installation instructions.



home.liebherr.com

20260608

7088686-00

Liebherr-Hausgeräte GmbH
Memminger Straße 77-79
88416 Ochsenhausen
Deutschland