

N° 651

ЧАЙНИК

Інструкція з експлуатації

ЧАЙНИК

Руководство по эксплуатации



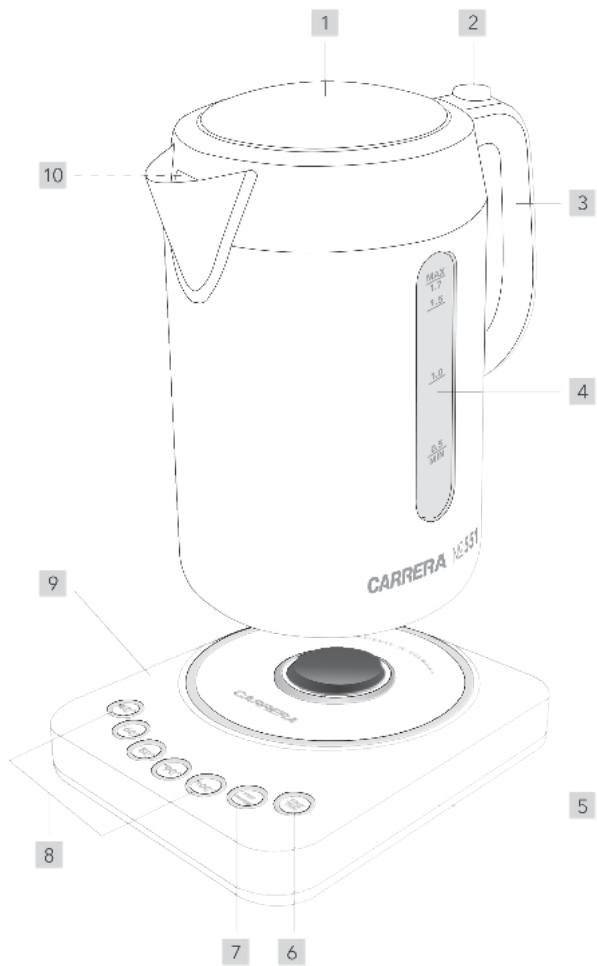
CARRERA

DESIGNED IN GERMANY

www.carrera.de

ЗМІСТ

01. Деталі приладу	4
02. Комплект постачання	4
03. Правила техніки безпеки	5
04. Примітки	8
05. Перед першим використанням приладу	9
06. Експлуатація чайника	9
07. Чищення та догляд	12
08. Зберігання, транспортування та утилізація	13
09. Усунення несправностей	14
10. Технічні характеристики	14
11. Гарантія	15



01. ДЕТАЛІ ПРИЛАДУ

- 1 Кришка
- 2 Кнопка розблокування кришки
- 3 Ручка
- 4 Рівень води
- 5 Мережевий кабель з вилкою
- 6 Кнопка СТАРТ/СТОП
- 7 Кнопка підтримання тепла
- 8 Кнопка налаштування температури
- 9 Основа з каналом для мережевого кабелю
- 10 Фільтр для захисту від накипу

02. КОМПЛЕКТ ПОСТАЧАННЯ

- Обережно дістаньте прилад і аксесуари з упаковки.
- Перевірте комплект постачання на наявність усіх деталей і можливі пошкодження при транспортуванні.
- Збережіть оригінальну упаковку. Ви можете зберігати в ній прилад, якщо не збираєтеся використовувати його протягом тривалого періоду часу.

При розпакуванні приладу переконайтеся у наявності наступних деталей:

- 1 чайник без мережевого кабелю
- 1 основа з мережевим кабелем
- 1 інструкція з експлуатації

03. ПРАВИЛА ТЕХНІКИ БЕЗПЕКИ

Цільове використання приладу

Чайник призначений виключно для нагріву води.

Прилад призначений для використання у побутових та аналогічних умовах, а також у подібних за призначенням місцях, а саме:

- в магазинах, офісах та інших робочих приміщеннях;
- на сільськогосподарських підприємствах;
- клієнтами готелів, мотелів та інших житлових приміщень;
- клієнтами приватних готелів та пансіонатів.

Застереження щодо використання приладу не за призначенням

Забороняється наповнювати чайник будь-якими рідинами, окрім свіжої питної води!

Інструкції щодо безпечної експлуатації приладу

- Даний прилад може використовуватися особами з обмеженими фізичними, сенсорними або розумовими здібностями або відсутністю досвіду і знань, якщо вони перебувають під наглядом або отримали інструктаж з безпечного використання приладу і розуміють можливу небезпеку.
- Не дозволяйте дітям гратися з приладом.
- Не дозволяйте дітям молодше 8 років без нагляду дорослих здійснювати чищення та технічне обслуговування приладу.
- Зберігайте прилад та мережевий кабель в недоступному для дітей місці.
- Даний прилад не призначений для роботи з використанням зовнішнього таймера або окремої системи дистанційного керування.
- Не відкривайте кришку під час кипіння води.



Не перевищуйте максимальну позначку при наповненні чайника водою. При кипінні вода може розплескатися та призвести до опіків або пошкодити прилад.

- Не торкайтеся зовнішньої поверхні приладу під час кипіння води та після закипання. Зовнішні елементи можуть нагріватися та залишатися гарячими деякий час.
- Обов'язково закрийте кришку під час нагрівання води, інакше кипляча вода може виплеснутися з чайника.
- Використовуйте чайник тільки з оригінальною основою.
- Не занурюйте чайник, основу, мережевий кабель з вилкою у воду або інші рідини.
- Якщо мережевий кабель даного приладу пошкоджений, його заміну може виконати тільки виробник, його сервісна служба або подібний кваліфікований фахівець, щоб уникнути отримання травми.
- Дотримуйтесь вказівок щодо чищення приладу (див.розділ "Чищення та догляд" на стор.15).



НЕБЕЗПЕКА для дітей!

Пакувальний матеріал не є дитячою іграшкою. Не дозволяйте дітям гратися з пластиковими пакетами: існує ризик задухи.



НЕБЕЗПЕКА для або від домашніх тварин

Електроприлади можуть бути небезпечними для домашніх тварин. Крім того, тварини можуть також зашкодити приладу. З цієї причини не підпускайте тварин до електроприладів.



НЕБЕЗПЕКА ураження електрострумом через вологу

Захищайте прилад від вологи. Існує небезпека ураження електрострумом!



- Якщо рідина потрапила в основу приладу, негайно від'єднайте прилад від електромережі. Перед повторним використанням приладу ретельно перевірте його елементи.



НЕБЕЗПЕКА ураження електрострумом

Не використовуйте прилад, якщо прилад або мережевий кабель мають видимі пошкодження, або якщо прилад впав.



Розмістіть мережевий кабель таким чином, щоб ніхто не міг на нього наступити, заплутатися у ньому або спіткнутися через нього.

- Підключайте мережевий кабель з вилкою тільки до правильно встановленої, легко доступної розетки із заземленням і напругою, яка відповідає даним на заводській табличці. Розетка повинна бути легко доступною навіть після з'єднання.
- Переконайтеся у тому, що мережевий кабель не торкається гострих країв або гарячих поверхонь (наприклад, плити). Не намотуйте мережевий кабель навколо приладу (існує небезпека пошкодження кабелю!).
- Переконайтеся у тому, що мережевий кабель не загнущся і не придавлений.
- Навіть якщо прилад увімкнений, це не означає, що він від'єднаний від електромережі. Для повного від'єднання приладу від електромережі, витягніть вилку з розетки.
- Щоб уникнути отримання травми, не здійснюйте модифікації приладу. Ремонт приладу повинен проводитися у спеціалізованій майстерні або у сервісному центрі.
- Щоб витягнути мережевий кабель з розетки, завжди тягніть за вилку і ніколи не тягніть за кабель.
- Виймайте вилку з розетки...
 - ... після кожного використання;
 - ... при виникненні несправності;
 - ... якщо ви не користуєтеся приладом;
 - ... перед чищенням приладу;
 - ... під час грози.



НЕБЕЗПЕКА отримання опіку

Не нахилийтеся над чайником під час відкриття кришки, поки вода залишається гарячою. Існує небезпека отримання опіку від пари!

- Під час роботи чайник сильно нагрівається. Тримайтеся виключно за ручку та використовуйте тільки конпку розблокування та конпку СТАРТ/СТОП.



ОБЕРЕЖНО! Ризик матеріального збитку

Прилад оснащений нековзкими силіконовими ніжками. Оскільки поверхні деяких меблів покривають різними лаками, а пластикові елементи оброблюють різними засобами для догляду за матеріалами, неможливо повністю виключити той факт, що деякі з цих речовин містять інгредієнти, які розм'якшують силіконові ніжки. У разі необхідності розмістіть прилад на спеціальній підставці.

- Наповніть прилад мінімум 0,5 л води. При використанні меншої кількості води прилад може перегрітися.
- Не заповнюйте прилад спиртом, цукром або молоком!
- Встановіть чайник на рівну поверхню.
- Не використовуйте грубі або абразивні засоби для чищення.

04. ПРИМІТКИ

- Перед першим використанням приладу уважно прочитайте інструкцію з експлуатації та дотримуйтеся вказівок з техніки безпеки!
- Використовуйте прилад тільки відповідно до інструкцій. Виробник або дилер не несе відповідальності за збитки, які виникли у результаті використання, яке не відповідає призначенню приладу.
- Збережіть інструкцію для подальшого використання.
- Якщо Ви передаєте прилад будь-якій іншій особі, передайте його разом з цією інструкцією.

Попереджувальні вказівки у даній інструкції

У разі необхідності у цій інструкції з експлуатації будуть використовуватися наступні попередження:



НЕБЕЗПЕКА! Високий ризик: Недотримання даного попередження може призвести до загрози для життя та травми кінцівок.



ЗАСТЕРЕЖЕННЯ! Помірний ризик: Недотримання даного попередження може призвести до травми або серйозного матеріального збитку.



ОБЕРЕЖНО! Низький ризик: Недотримання даного попередження може призвести до незначної травми або матеріального збитку.

ПРИМІТКА: Під час експлуатації приладу слід враховувати також інші обставини та особливості.

05. ПЕРЕД ПЕРШИМ ВИКОРИСТАННЯМ ПРИЛАДУ

1. Заповніть чайник до позначки **МАКС 1,7 л** на шкалі і нагрійте воду (див. розділ "Експлуатація чайника" на стор.12).
2. Злийте воду і промийте чайник чистою водою.
3. Повторіть процедуру. Тепер прилад готовий до експлуатації.

06. ЕКСПЛУАТАЦІЯ ЧАЙНИКА



ОБЕРЕЖНО! Ризик отримання опіку

Завжди слідкуйте за тим, щоб кришка була закрита під час нагрівання води. Під час кипіння вода може розплескатися та призвести до опіків.

- Не відкривайте кришку під час кипіння води.
- Під час наповнення чайника водою не перевищуйте максимальний рівень наповнення (позначку **МАКС 1,7 л**); інакше під час кипіння вода може розплескатися.
- Не нахилийтеся над чайником під час відкривання кришки, поки вода залишається гарячою. Існує небезпека отримання опіку від пари!
- Під час роботи чайник сильно нагрівається. Тримайтеся виключно за ручку та використовуйте тільки конпку розблокування та кнопку **СТАРТ/СТОП**.



ОБЕРЕЖНО! Ризик матеріального збитку

Наповніть прилад мінімум 0,5 л води. При використанні меншої кількості води прилад може перегрітися.

Питна вода

Вода - це досить чутлива речовина, яка може легко зіпсуватися через утворення бактерій. Зверніть увагу на наступні вказівки:

- Завжди використовуйте свіжу питну воду.
- Вилийте воду, яка знаходилась у чайнику протягом одного часу й більше.
- Не кип'ятіть воду повторно.

Кип'ятіння води

1. Зніміть чайник з основи.
2. Натисніть кнопку розблокування, щоб відкрити кришку.
3. Налийте в чайник необхідну кількість свіжої питної води. Тримайте або встановіть чайник вертикально, щоб правильно прочитати показники шкали.
4. Натисніть на кришку, щоб закрити її.
5. Поставте чайник на основу.
6. Підключіть мережевий кабель до розетки, яка відповідає вказаним технічним даним. За замовчуванням на дисплеї блимає індикатор температури 100 С. У разі відсутності активності протягом однієї хвилини, дисплей вимикається.
7. Для увімкнення чайника використовуйте кнопку СТАРТ/СТОП. Прилад активує індикатор СТАРТ/СТОП.
8. Оберіть необхідну температуру води за допомогою однієї із кнопок налаштування температури (8). Процес нагрівання активується при натисканні на кнопку СТАРТ/СТОП. Світлодіод, який відповідає температурі, блимає до тих пір, поки не буде досягнута необхідна температура. Світлодіод залишається у робочому стані до деактивації індикатора СТАРТ/СТОП з подачею відповідного звукового сигналу (п'ятикратний звуковий сигнал). Температуру також можна регулювати в процесі кипіння.
9. Прилад перейде в режим очікування, а його додаткові функції, в тому числі функція зберігання тепла (7), будуть доступні за допомогою кнопки СТАРТ/СТОП.
10. Функція зберігання тепла (кнопка 7) підтримує задану температуру протягом 30 хвилин. Користувач може деактивувати цю функцію, натиснувши кнопку СТАРТ/СТОП. Функція зберігання тепла не може бути активована після кипіння при температурі 100 °С.
11. Прилад автоматично вимикається через 30 хвилин.
12. Витягніть вилку з розетки.
13. Зніміть чайник з основи та вилийте воду.

ПРИМІТКИ:

- Чайник автоматично переходить у режим очікування по закінченні 1 хвилини, якщо користувач не натискає на кнопки після підключення мережевого кабелю до розетки. Чайник можна активувати знову, натиснувши будь-яку кнопку.
 - Останні задані налаштування будуть анульовані, якщо витягнути мережевий кабель з розетки.
 - При повторному нагріванні індикатор температури блимає до тих пір, поки температура води не знизиться нижче бажаного рівня, після чого чайник починає нагріватися.
 - Під час кипіння кришка повинна бути завжди закрита, інакше функція автоматичного вимикання буде деактивована.
-

Рекомендації щодо вибору температури

40°C	60°C	80°C	90°C	100°C
Дитяче харчування	Білий чай Жасминовий чай	Зелений чай	Швидкокорозчинний кофе Гарячий шоколад	Чорний чай
Ідеальна температура для приготування дитячого харчування. Воду необхідно кип'ятити у разі її використання в процесі приготування дитячого харчування для дітей у віці до 6 місяців.	Приготування у рамках спеціального методу для білого чаю, жасминового чаю. Температура води 60 С є достатньою. Тривалість заварювання залежить від ваших уподобань.	Температура приготування 80 С ідеально підходить для зеленого чаю китайських сортів та зеленого чаю "Mate". Заварюйте чай протягом 1-5 хвилин в залежності від його сорту та власних уподобань.	При даній температурі кофе зберігає свій чудовий аромат. Цей температурний режим також підходить для приготування гарячого шоколаду.	Налийте киплячу воду в чорний чай та заварюйте протягом 3 хвилин. Чай повинен надавати стимулюючий ефект. Чорний чай, який заварюється протягом 5 хвилин, менш стимулює.

07. ЧИЩЕННЯ ТА ДОГЛЯД



НЕБЕЗПЕКА! Ризик ураження електрострумом через вологу
Вимикайте прилад від електромережі перед тим, як чистити його.



Не занурюйте чайник, його основу, мережевий кабель або вилку в воду або інші рідини.



ОБЕРЕЖНО! Ризик отримання опіку
Чайник сильно нагрівається під час роботи. Дайте йому охолонути перед тим, як виконувати процедуру очищення.



ЗАСТЕРЕЖЕННЯ! Ризик матеріального збитку
Не використовуйте для чищення приладу грубі і абразивні чистячі засоби.

Після кожного використання

Якщо можливо, виконуйте процедуру чищення приладу після кожного використання.

- Витягніть вилку з розетки.
- Якщо необхідно, витріть чайник, основу та мережевий кабель вологою тканиною. Потім витріть прилад сухою тканиною.
- Повністю висушіть всі деталі перед тим, як прибрати прилад для зберігання або знову використовувати його.

Очищення фільтра захисту від накипу

1. Відкрийте кришку чайника.
2. Зніміть фільтруючий елемент (10), витягнувши його з чайника.
3. Очистіть фільтр вологою серветкою та промийте його під проточною водою.
4. Вставте фільтр у чайник таким чином, щоб він зафіксувався на місці з клацанням.

Видалення накипу

1. На елементах чайника з часом утворюються вапняні відкладення (в залежності від жорсткості води, що використовується). Їх необхідно час від часу видаляти, інакше збільшиться споживання електроенергії чайником.
2. Витягніть фільтр захисту від накипу.
3. Якщо на фільтрі є вапняні відкладення, помістіть його в чайник під час процедури видалення накипу.

- 4 Залити в чайник засіб для видалення накипу. Використовуйте будь-який доступний засіб для видалення накипу, наприклад, для кавоварки. Дотримуйтесь інструкцій на упаковці засобу. Подальші процедури описані в інструкції засобу для видалення накипу. Після видалення накипу промийте чайник декілька разів, якщо необхідно.
- 5 Після видалення накипу ретельно промийте фільтр. Вставте нижній кінець фільтра в позначене місце та притисніть верхню частину до внутрішньої поверхні до тих пір, поки фільтр не зафіксується із клацанням.

Інтервали видалення накипу

Інтервали видалення накипу залежать від жорсткості води та частоти використання приладу. При середній жорсткості води рекомендується щомісячне видалення накипу.

При використанні водопровідної води проконсультуйтеся з компетентними представниками водопровідної компанії для отримання інформації про жорсткість води у вашому районі.

08. ЗБЕРІГАННЯ, ТРАНСПОРТУВАННЯ ТА УТИЛІЗАЦІЯ



НЕБЕЗПЕКА! Діти

Зберігайте прилад у недоступному для дітей місці.

- Дайте приладу охолонути, перед тим як прибрати його на зберігання.
- Намотайте мережевий кабель на нижню частину основи.
- Зберігайте чайник у закритому сухому приміщенні при кімнатній температурі (5-30 C) та відносній вологості не більш 65%.
- Утилізуйте прилад у відповідності та із дотриманням вимог законодавства країни, у якій відбувається утилізація.
- Прилад призначений тільки для побутового використання.
- Спеціальні умови реалізації не встановлені.
- Транспортування приладу дозволяється тільки у заводській упаковці, а також у зафіксованому положенні.

09. УСУНЕННЯ НЕСПРАВНОСТЕЙ



НЕБЕЗПЕКА! Ніколи не намагайтеся відремонтувати прилад самостійно. При виникненні несправності завжди виймайте мережевий кабель з розетки.

Несправність:	Перевірте наступні аспекти:
Прилад не працює.	Прилад увімкнений у розетку? Перевірте підключення
Прилад не вимикає автоматично процес нагрівання.	Кришка чайника закрита?

Якщо Ви зіткнулися з несправністю, яка не описана в таблиці вище, негайно зверніться до нашого сервісного центру. Ремонт приладу може здійснювати тільки спеціалізована компанія.

10. ТЕХНІЧНІ ХАРАКТЕРИСТИКИ

МОДЕЛЬ	CRR-651
Напруга	220 – 240 В, 50/60 Гц
Клас захисту	⊕ / Клас I
Потужність	1850-2200 Вт

CARRERA є зареєстрованим товарним знаком. З метою поліпшення продукту ми залишаємо за собою право вносити технічні та візуальні зміни в прилад і його аксесуари.

УВАГА! ВНАСЛІДОК ПОСТІЙНОГО ВДОСКОНАЛЕННЯ ПРОДУКЦІЇ ВИРОБНИК ЗАЛИШАЄ ЗА СОБОЮ ПРАВО НА ВНЕСЕННЯ ЗМІН У КОНСТРУКЦІЮ ПРИЛАДУ.

11. ГАРАНТІЯ

Компанія CARRERA має гарантійні зобов'язання протягом 12 місяців з дати продажу даного приладу. Гарантія дійсна тільки у тому випадку, якщо гарантійний талон зоповнений повністю та завірений печаткою фірми-продавця.

Гарантія не розповсюджується на наступне:

- елементи та деталі, схильні до природного зносу.

Гарантія не розповсюджується на прилади з пошкодженнями, які спричинені:

- неправильною експлуатацією, недбалим використанням, порушенням правил зберігання;
- неправильним підключенням, недотриманням положень даної інструкції з експлуатації;
- потраплянням сторонніх предметів всередину корпусу приладу;
- впливом високих або низьких зовнішніх температур на нетермостійкі частини приладу;
- механічним впливом;
- некваліфікованим ремонтом та іншим втручанням, що призвело до зміни конструкції приладу;
- підключенням до електромережі з напругою, яка відрізняється від вказаної напруги на приладі;
- використанням приладу у промислових та/або комерційних цілях;
- пошкодженням електричних кабелів;
- використанням засобів для чищення, які не передбачені даною інструкцією з експлуатації;
- форс-мажорними обставинами (пожежа, повінь, блискавка).

Заміна несправних частин приладу (деталей, вузлів, з'єднувальних одиниць) у період гарантійного терміну не є підставою для встановлення нового гарантійного терміну на весь прилад або на частини, які були замінені.

N° 651

.....
ЧАЙНИК

Руководство по эксплуатации
.....

CARRERA

DESIGNED IN GERMANY

www.carrera.de

01. УСТРОЙСТВО

- 1 Крышка
- 2 Кнопка разблокировки крышки
- 3 Ручка
- 4 Уровень воды
- 5 Шнур питания с вилкой сетевой
- 6 Кнопка запуска/остановки
- 7 Кнопка сохранения тепла
- 8 Кнопки настройки температуры
- 9 Основание с каналом для шнура
- 10 Фильтр для защиты от накипи

02. КОМПЛЕКТАЦИЯ

- Аккуратно распакуйте прибор и аксессуары.
- Проверьте комплект поставки, чтобы убедиться, что он является полноценным; проверьте отсутствие каких-либо повреждений, возникших при транспортировке.
- Сохраните оригинальную упаковку. Прибор может храниться в этой упаковке, если не используется в течение длительного периода времени.

При распаковке убедитесь, что следующие элементы находятся в комплекте:

- 1 чайник без шнура питания,
- 1 основание со шнуром питания,
- 1 инструкция по эксплуатации.

03. ТЕХНИКА БЕЗОПАСНОСТИ

Надлежащее использование

Чайник предназначен исключительно для нагрева воды.

Прибор может использоваться в домашних и аналогичных условиях, а также в схожих по назначению местах, таких как:

- кухонные помещения для персонала в магазинах и зданиях используемые в похожих рабочих условиях;
- фермерские дома;
- гостиницы, мотели и другие подобные типы жилых помещений;
- учреждения, предоставляющее ночлег и питание.

Ненадлежащее использование

Запрещается наполнять чайник любыми жидкостями, кроме свежей питьевой воды!

Указания по безопасному использованию

- Данный прибор может использоваться детьми в возрасте от 8 лет и людьми с ограниченными физическими, сенсорными или интеллектуальными возможностями, а также людьми без достаточного опыта и/или понимания принципов работы, если они контролируются или инструктируются опытными лицами по поводу того, как безопасно использовать этот прибор, а также знают о возможной опасности.
- Детям запрещается играть с прибором.
- Чистка и обслуживание прибора не должны производиться детьми в возрасте младше 8 лет без присмотра взрослых.
- Храните прибор и его шнур питания в недоступном для детей месте.
- Данный прибор не предназначен для работы с использованием внешнего таймера или отдельной системы дистанционного управления.
- Запрещается открывать крышку при кипении воды.



Не превышайте максимальную отметку при наполнении емкости водой. Кипящая вода может выливаться за пределы емкости, вызывая ожоги у пользователя и повреждения оборудования.



- Не прикасайтесь к внешней поверхности прибора в процессе закипания воды и после закипания. Внешние элементы могут нагреваться, а также нести остаточное тепло.
- Обязательно закройте крышку при нагревании воды, иначе кипящая вода может выплеснуться из емкости!
- Используйте чайник только с комплектным основанием.
- Запрещается погружать чайник, основание, шнур питания и вилку в воду или другие жидкости.
- Если шнур питания данного прибора был поврежден, то его необходимо заменить у изготовителя, в отделе обслуживания клиентов изготовителя, или обратившись к специалисту с аналогичным уровнем знаний, чтобы избежать каких-либо опасностей.
- Соблюдайте указания по очистке (см. главу «Очистка и обслуживание» на стр. 15).



ОПАСНО! Дети

Упаковочные материалы не являются детскими игрушками. Детям запрещено играть с пластиковыми пакетами. Существует риск удушения.



ВНИМАНИЕ: домашние животные

Электрические приборы представляют опасность для домашних животных. Кроме того, животные могут нанести прибору повреждения. По этой причине держите электроприборы вне досягаемости животных.



ОПАСНО! Опасность поражения электрическим током из-за высокой влажности



Защитите прибор от влаги. Опасность поражения электрическим током.

- Если жидкость попала в основание, то немедленно извлеките вилку шнура питания из розетки. Перед повторным использованием прибора тщательно осмотрите его элементы.



ОПАСНО! Опасность поражения электрическим током



Запрещается использовать прибор, если он сам или его шнур питания имеют видимые повреждения, а также если прибор падал на пол или другие поверхности.

Расположите шнур питания таким образом, чтобы никто не мог на него наступить или споткнуться об него.

- Подключайте шнур питания только к правильно установленной, легкодоступной настенной розетке с заземляющим контактом и напряжением, соответствующим значениям, приведенным на заводской табличке. Настенная розетка должна оставаться легкодоступной после того, как прибор был подключен.
- Убедитесь, что шнур питания не может быть поврежден острыми краями или горячими элементами. Запрещается оборачивать шнур питания вокруг прибора (Внимание! Опасность повреждения!).
- Прибор не полностью отключается от электросети при выключении кнопкой. Чтобы полностью отключить его, вытяните шнур питания из розетки.
- Убедитесь, что шнур питания не застрял и не придавлен объектами, находящимися рядом.
- Чтобы избежать возможных рисков, не вносите какие-либо модификации в продукт. Ремонт должен проводиться в специализированной мастерской или осуществляться сервисным центром.
- При извлечении шнура питания из настенной розетки всегда беритесь за вилку и никогда не тяните сам шнур питания.
- Отключайте шнур от розетки:
 - ... после каждого использования;
 - ... при проблемах с функционированием;
 - ... если вы не используете прибор;
 - ... перед очисткой прибора;
 - ... во время грозы.



ВНИМАНИЕ! Риск ошпаривания

Не наклоняйтесь над чайником при открытии крышки, пока содержимое емкости остается горячим. Опасность ошпаривания, вызванная воздействием пара!

- Чайник сильно нагревается во время работы. Держитесь исключительно за ручку и используйте только кнопку разблокировки и кнопку остановки/запуска.



ВНИМАНИЕ! Материальный ущерб

Прибор оснащен нескользящими силиконовыми ножками. Поскольку поверхность мебели покрывается множеством разновидностей лаков, а пластмассовые элементы обрабатываются различными средствами по уходу за материалами, нельзя полностью исключить тот факт, что некоторые из этих веществ содержат ингредиенты, которые размягчают силиконовые ножки. Если необходимо, поместите специальную подложку под прибор.

- Заполните прибор как минимум 0,5 л воды; при использовании меньшего объема прибор может перегреться.
- Запрещается заполнять прибор спиртом, сахаром или молоком!
- Установите чайник на ровную поверхность.
- Не используйте едкие или абразивные чистящие средства.

04. ПРИМЕЧАНИЯ

- Перед первым использованием чайника внимательно прочитайте инструкцию по эксплуатации и убедитесь, что соблюдаете указания по технике безопасности!
- Прибор должен использоваться только в соответствии с инструкцией. Производитель или авторизованный дилер не несет ответственности за ущерб, возникший в результате любого использования прибора не по его назначению.
- Сохраните инструкцию в справочных целях.
- Если вы передаете чайник другому лицу, то необходимо также передать эту инструкцию.

Предупреждения, указанные в инструкции

В данной инструкции по эксплуатации будут использоваться следующие предупреждения:



ОПАСНО! Высокий риск: несоблюдение этого предупреждения может привести к травме.



ПРЕДУПРЕЖДЕНИЕ! Умеренный риск: несоблюдение этого предупреждения может привести к травме или серьезному материальному ущербу.



ВНИМАНИЕ: Низкий риск: несоблюдение этого предупреждения может привести к незначительной травме или материальному ущербу.

ЗАМЕТКА: обстоятельства и особенности, которые должны соблюдаться при обращении с прибором.

05. ПЕРВЫЙ ЗАПУСК

1. Заполните чайник до отметки **МАКС 1,7 Л** на шкале и нагрейте воду (см. главу «Эксплуатация» на стр. 12).
2. Вылейте воду и промойте чайник чистой водой.
3. Повторите процедуру. Теперь прибор готов к работе.

06. РАБОТА С ЧАЙНИКОМ



ВНИМАНИЕ! Риск ошпаривания

Всегда проверяйте закрытие крышки при нагревании воды; в противном случае, кипящая вода может выплеснуться из емкости!

- Запрещается открывать крышку при кипении воды.
- При наполнении чайника не превышайте максимальный уровень заполнения (**МАКС 1,7 Л**); в противном случае кипящая вода может выплеснуться из емкости!
- Не наклоняйтесь над чайником при открытии крышки, пока содержимое емкости все еще имеет высокую температуру. Опасность ошпаривания, вызванная воздействием пара.
- Чайник сильно нагревается во время работы. Держитесь исключительно за ручку и используйте только кнопку разблокировки и кнопку остановки/запуска.



ВНИМАНИЕ! Материальный ущерб

Заполните прибор как минимум 0,5 л воды; при использовании меньшего объема прибор может перегреться.

Питьевая вода

Вода – это весьма чувствительное вещество, которое может легко испортиться из-за образования бактерий. Обратите внимание на следующие указания:

- Всегда используйте свежую питьевую воду.
- Вылейте воду, которая находилась в чайнике в течение одного часа и более.
- Не кипятите воду повторно.

Кипячение воды

1. Снимите чайник с основания.
2. Нажмите кнопку разблокировки, чтобы открыть крышку.
3. Залейте необходимое количество свежей питьевой воды в емкость. Удерживайте или поместите чайник вертикально, чтобы правильно прочитать показания шкалы.
4. Закройте крышку, нажав на нее.
5. Поместите чайник на основание.
6. Подключите шнур питания к розетке, соответствующей приведенным техническим данным. По умолчанию индикатор температуры 100°C будет мигать на экране. Дисплей выключается при отсутствии активности в течение одной минуты.
7. Используйте кнопку запуска/остановки для включения чайника; прибор активирует индикатор запуска/остановки.
8. Выберите нужную температуру воды с помощью одной из кнопок настройки температуры **8**. Процесс нагрева запускается путем нажатия на кнопку запуска/остановки. Светодиод, соответствующий температуре, мигает до тех пор, пока не будет достигнута желаемая температура. Светодиод остается в рабочем состоянии до деактивации индикатора запуска/остановки с подачей соответствующего звукового сигнала (пятикратный звуковой сигнал). Температура также может регулироваться в процессе кипения.
9. Прибор переключится в режим ожидания, а его дополнительные функции, включая функцию сохранения тепла **7**, будут доступны с помощью кнопки запуска и остановки.
10. Функция сохранения тепла (кнопка **7**) сохраняет заданную температуру в течение 30 минут. Пользователь может прервать выполнение этой функции, нажав кнопку запуска/остановки. Функция сохранения тепла не может быть активирована после кипения при температуре 100°C.
11. Прибор автоматически отключится по прошествии 30 минут.
12. Извлеките вилку из розетки.
13. Снимите чайник с основания и вылейте воду.

ЗАМЕТКИ:

- Чайник автоматически переключается в режим ожидания по прошествии 1 минуты, если пользователь не нажимает на кнопки после подключения шнура питания к розетке. Чайник можно запустить снова, нажав на любую кнопку.
- Последние заданные настройки будут сброшены, если вытянуть шнур питания из розетки.
- При повторном нагревании индикатор температуры мигает до тех пор, пока температура воды не опустится ниже желаемого уровня, после чего чайник начинает нагреваться.
- Крышка должна быть всегда закрыта во время процесса кипения; в противном случае, функция автоматического отключения будет деактивирована.

Рекомендации по выбору температуры

40°C Детская еда	60°C Белый чай Жасминовый чай	80°C Зеленый чай	90°C Быстрорастворимый кофе Горячий шоколад	100°C Черный чай
Идеальная температура для приготовления детского питания. Воду нужно кипятить в случае ее использования в процессе приготовления детского питания для детей в возрасте до 6 месяцев	Приготовление в рамках специального метода для белого чая, чая из жасмина. Температура воды в 60°C является достаточной. Время заваривания зависит от ваших предпочтений	Температура приготовления 80°C идеально подходит для зеленого чая китайских сортов и зеленого чая «Маття». Осуществляйте приготовление в течение 1–5 минут в зависимости от сорта и собственных предпочтений	При данной температуре кофе сохраняет свой замечательный аромат. Этот температурный режим также подходит для приготовления горячего шоколада	Долейте кипящую воду в черный чай и заваривайте чай в течение 3 минут. Чай должен оказывать стимулирующий эффект. Черный чай, завариваемый в течение 5 минут, менее стимулирует

07. ОЧИСТКА И ОБСЛУЖИВАНИЕ



ОПАСНОСТЬ поражения электрическим током в результате попадания влаги



Перед очисткой чайника извлеките вилку шнура питания из розетки. Запрещается погружать чайник, основание, шнур питания в воду или другие жидкости.



ВНИМАНИЕ! Риск ошпаривания

Чайник сильно нагревается во время работы. Дайте ему остыть до выполнения процедур очистки.



ВНИМАНИЕ! Материальный ущерб

Не используйте едкие или абразивные чистящие средства.

После каждого использования

Если это возможно, выполняйте очистку прибора после каждого использования.

- Извлеките вилку из розетки.
- При необходимости протрите чайник, основание и шнур питания влажной тряпкой. Затем протрите прибор сухой тряпкой.
- Полностью высушите все детали перед тем, как помещать прибор на хранение или снова использовать его.

Очистка фильтра защиты от накипи

1. Откройте крышку чайника.
2. Удалите фильтрующий элемент **10**, вытянув его из чайника.
3. Очистите фильтр влажной салфеткой и промойте под проточной водой.
4. Вставьте фильтр в чайник так, чтобы он зафиксировался на месте и издал щелчок.

Удаление накипи

1. Известковые отложения образуются по прошествии времени на элементах чайника (в зависимости от жесткости используемой воды). Они должны быть удалены через определенные промежутки времени, иначе потребление электроэнергии чайником увеличится.
2. Вытяните фильтр защиты от накипи.
3. Если на фильтре присутствуют известковые отложения, поместите его в чайник во время процедуры удаления накипи.

4. Залейте средство удаления накипи в чайник. Используйте любое доступное средство удаления накипи, например, предназначенное для кофеварки. Следуйте инструкциям, приведенным на упаковке прибора. Дальнейшие процедуры описаны в инструкции по использованию средства для удаления накипи. После удаления накипи промойте чайник несколько раз, если необходимо.
5. После удаления накипи тщательно промойте фильтр. Вставьте нижний конец фильтра в обозначенное место и прижмите верхнюю часть к внутренней поверхности до тех пор, пока фильтр не зафиксируется на месте (щелчок).

Интервалы удаления накипи

Интервалы удаления накипи зависят от жесткости воды и от того, как часто используется прибор. Ежемесячное удаление накипи рекомендуется при средней жесткости воды.

При использовании водопроводной воды проконсультируйтесь с компетентными представителями водопроводной компании для получения информации о жесткости воды в вашем районе.

08. ХРАНЕНИЕ, ТРАНСПОРТИРОВКА И УТИЛИЗАЦИЯ



ВНИМАНИЕ: дети

Храните прибор в недоступном для детей месте.

- Дайте прибору остыть перед помещением на хранение.
- Намотайте шнур питания на нижнюю часть основания.
- Храните чайник в закрытом сухом помещении при комнатной температуре (5–30 °C) и относительной влажности не более 65%.
- Утилизируйте устройство в соответствии и с соблюдением требований законодательства страны, в которой осуществляется реализация.
- Изделие предназначено только для бытового применения.
- Специальные условия реализации не установлены.
- Транспортирование изделия допускается только в заводской упаковке, а также в зафиксированном положении.

09. УСТРАНЕНИЕ НЕИСПРАВНОСТЕЙ



ВНИМАНИЕ! Никогда не пытайтесь отремонтировать прибор самостоятельно. Извлекайте вилку шнура питания из розетки при возникновении неисправности.

Неисправность:	Проверьте следующие аспекты:
Прибор не работает	Прибор подключен к розетке?
	Проверьте подключение
Прибор не отключает процесс нагревания автоматически.	Крышка чайника закрыта?

Если у вас возникла проблема, которая не указана в данной инструкции, пожалуйста, обратитесь в наш сервисный центр или центр обслуживания клиентов. Ремонт должен выполняться исключительно специализированной компанией.

10. ТЕХНИЧЕСКИЕ ХАРАКТЕРИСТИКИ

МОДЕЛЬ	CRR-651
Напряжение	220 - 240 В, 50 / 60 Гц
Класс защиты	⊕ / Класс I
Мощность	1850-2200 Вт

CARRERA является зарегистрированным товарным знаком. В ходе улучшения продукта мы оставляем за собой право вносить технические и визуальные изменения в прибор и его аксессуары.

ВНИМАНИЕ! ВСЛЕДСТВИЕ ПОСТОЯННОГО СОВЕРШЕНСТВОВАНИЯ ПРОДУКЦИИ ПРОИЗВОДИТЕЛЬ СОХРАНЯЕТ ЗА СОБОЙ ПРАВО НА ВНЕСЕНИЕ ИЗМЕНЕНИЙ В КОНСТРУКЦИЮ ПРИБОРА.

11. ГАРАНТИЯ

Компания CARRERA несет гарантийные обязательства в течение 12 месяцев с даты продажи данного изделия. Гарантия действительна только в том случае, если гарантийный талон заполнен полностью и заверен печатью фирмы-продавца.

Гарантия не распространяется на:

- элементы и детали, имеющие естественный износ.

Гарантия не распространяется на изделия с повреждениями, вызванными:

- неправильной эксплуатацией, небрежным обращением, нарушением правил хранения;
- неправильным подключением, несоблюдением прилагаемой инструкции по эксплуатации;
- попаданием посторонних предметов внутрь корпуса изделия;
- воздействием высоких и низких внешних температур на нетермостойкие части изделия;
- механическими воздействиями;
- неквалифицированным ремонтом и другим вмешательством, повлекшим изменения в конструкции изделия;
- подключением в сеть с напряжением, отличным от указанного на изделии;
- использованием изделия в промышленных и/или коммерческих целях;
- повреждением электрических шнуров;
- использованием чистящих средств, не предусмотренных данным руководством по эксплуатации;
- обстоятельствами непреодолимой силы (пожар, наводнение, молния).

Замена в изделии неисправных частей (деталей, узлов, сборочных единиц) в период гарантийного срока не ведет к установлению нового гарантийного срока на все изделие, либо на замененные части.

CARRERA

DESIGNED IN GERMANY

www.carrera.de