

№532

UA

ФЕН

Інструкція з експлуатації

RU

ФЕН

Инструкция по эксплуатации



CARRERA

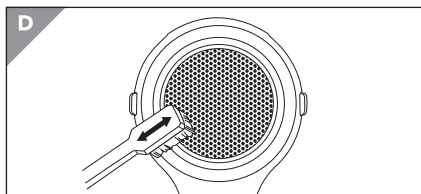
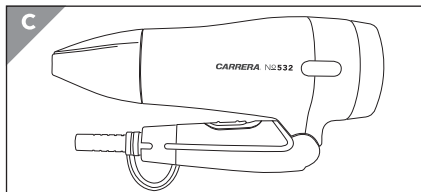
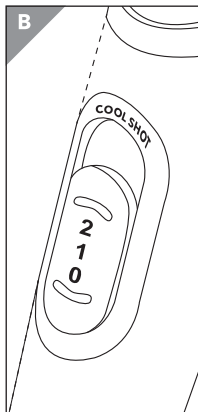
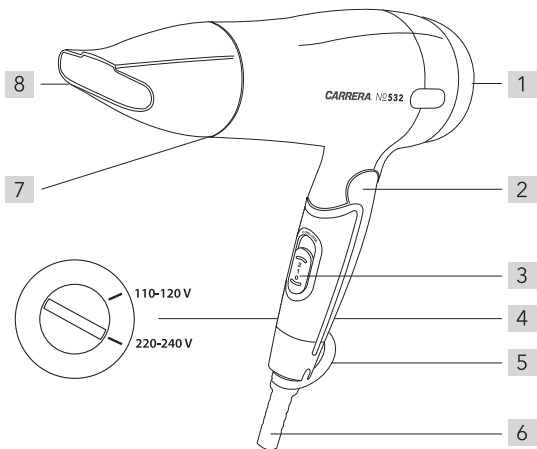
DESIGNED IN GERMANY

www.carrera.de

ЗМІСТ

01.	Комплект постачання та деталі приладу	4
02.	Правила техніки безпеки	7
03.	Важлива інформація	8
04.	Експлуатація приладу	9
05.	Чищення та догляд	10
06.	Зберігання, транспортування та утилізація	11
07.	Пошук та усунення несправностей	11
08.	Технічні характеристики	12
09.	Гарантія	13

A



01. КОМПЛЕКТ ПОСТАЧАННЯ ТА ДЕТАЛІ ПРИЛАДУ

- 1** Повітрозабірник (із захисною сіткою)
- 2** Шарнір для складання ручки
- 3** Кнопка Увімк./Вимкн. та перемикач режиму роботи:
 - 0** (вимкнено)
 - 1** (слабкий потік повітря)
 - 2** (сильний потік повітря)COOL SHOT - потік холодного повітря
- 4** Перемикач напруги
- 5** Петля для підвішування
- 6** Мережевий кабель
- 7** Вихідний отвір для повітря
- 8** Насадка для укладання волосся

Інші аксесуари (немає зображення): чохол для зберігання

02. ПРАВИЛА ТЕХНІКИ БЕЗПЕКИ

Цільове використання приладу

Фен призначений виключно для сушіння та укладання натурального людського волосся на голові.

Прилад призначений виключно для побутового використання і не повинен використовуватися в комерційних цілях.

Прилад може використовуватися тільки в приміщенні.

Не використовуйте фен для сушіння інших частин тіла, будь-яких предметів або тварин. Не використовуйте прилад для сушіння штучного волосся.

Інструкції щодо безпечної експлуатації приладу

- Даний прилад не призначений для використання дітьми та людьми з обмеженими сенсорними та розумовими здібностями, а також людьми, які не мають досвіду використання приладу, і не знають як їм користуватися.



Не використовуйте даний прилад поблизу ванн, душових кабін, умивальників та інших резервуарів з водою.

- Якщо прилад використовується у ванній кімнаті, то після завершення роботи витягніть мережевий кабель з розетки, оскільки близькість води небезпечна, навіть якщо прилад вимкнений.
- Якщо мережевий кабель пошкоджений, його заміну може здійснювати тільки кваліфікований спеціаліст. Зверніться до найближчого сервісного центру.

- Для додаткового захисту рекомендується встановити пристрій захисного відключення (FI/RCD) з номінальним струмом не більше 30 мА. Установку має здійснювати кваліфікований електрик.



НЕБЕЗПЕКА для дітей

Не дозволяйте дітям гратися з пластиковими пакетами: існує ризик задухи.



НЕБЕЗПЕКА ураження електрострумом через вологу

- Ніколи не кладіть фен в таке місце, де він може впасти в воду, залишаючись увімкненим у розетку.
- Не дозволяйте волозі, краплям або струменям води потрапити на прилад.
- Ніколи не торкайтеся приладу мокрими руками.
- Не занурюйте прилад, мережевий кабель або вилку в воду або інші рідини.
- Якщо прилад впав в воду, негайно витягніть вилку з розетки, і тільки потім витягніть прилад з води. Не використовуйте прилад знову і здайте його на перевірку фахівцеві.
- Якщо рідина потрапила в прилад, негайно витягніть вилку з розетки. Перед повторним використанням перевірте прилад.



НЕБЕЗПЕКА ураження електрострумом



Не використовуйте прилад, якщо прилад або мережевий кабель мають видимі пошкодження, або якщо прилад впав.

- Підключайте мережевий кабель з вилкою тільки до правильно встановленої, легко доступної розетки із напругою, яка відповідає даним на заводській табличці. Розетка повинна бути легко доступною навіть після з'єднання.

- Щоб витягнути мережевий кабель з розетки, завжди тягніть за вилку і ніколи не тягніть за кабель.
- Виймайте вилку з розетки...
 - ... після кожного використання;
 - ... при виникненні несправності;
 - ... якщо Ви не користуєтеся приладом;
 - ... перед чищенням приладу;
 - ... під час грози.
- Ніколи не використовуйте гострі предмети (наприклад, гребінець з довгою ручкою) для видалення пилу або сторонніх предметів з приладу.
- Щоб уникнути небезпеки, ремонт приладу повинен здійснюватися в спеціалізованій майстерні або в сервісному центрі.



НЕБЕЗПЕКА пожежі

Ніколи не залишайте увімкнений у розетку прилад без нагляду.

- Не накривайте прилад м'якими предметами і не кладіть його на такі предмети (наприклад, рушники).
- Вхідний отвір і вихідний отвір для повітря завжди повинні бути вільні. Не допускайте потрапляння довгого волосся або інших об'єктів у вхідний отвір для повітря.
- Даний прилад оснащений системою захисту від перегріву. У разі перегріву, який може статися, наприклад, якщо закрити чим-небудь вхідний або вихідний отвір для повітря, прилад автоматично вимикається. В цьому випадку встановіть кнопку Увімк./Вимкн. в положення **0** (Вимкнено), витягніть мережевий кабель з розетки і дайте приладу охолонути. Перед повторним вмиканням переконайтеся, що вхідний отвір для повітря не заблокований волоссям або сторонніми предметами.
- Не вмикайте прилад в багатомісну розетку, в яку вже увімкнений інший прилад з високою споживаною потужністю.
- Не використовуйте подовжувачі.



НЕБЕЗПЕКА отримання опіку

Не спрямовуйте струмінь гарячого повітря безпосередньо на очі, руки або інші частини тіла, які чутливі до тепла.

- Не торкайтеся гарячих поверхнь приладу.
- Перед тим як прибрати або чистити прилад, дайте йому повністю охолонути.



ЗАСТЕРЕЖЕННЯ! Небезпека отримання травми

Розмістіть мережевий кабель таким чином, щоб ніхто не міг на нього наступити, заплутатися у ньому або спіткнутися через нього.



ОБЕРЕЖНО! Ризик матеріального збитку

Ніколи не розміщуйте прилад на гарячих поверхнях (наприклад, на гарячій плиті) або поруч з джерелами тепла або відкритого вогню.

- Не використовуйте агресивні або абразивні чистячі засоби.
- Зберігайте прилад при температурі від +5 °С до +35 °С .

03. ВАЖЛИВА ІНФОРМАЦІЯ

- Перед першим використанням приладу уважно прочитайте інструкцію з експлуатації та дотримуйтеся вказівок з техніки безпеки!
- Використовуйте прилад тільки відповідно до інструкцій.
- Збережіть інструкцію для подальшого звернення до неї.

04. ЕКСПЛУАТАЦІЯ ПРИЛАДУ

ЗАСТЕРЕЖЕННЯ! Правильно оберіть напругу. Перемикач повинен вказувати на напругу, яка використовується в тому місці, де Ви знаходитесь.

ПРИМІТКА: Перед першим використанням приладу увімкніть його, встановивши найбільшу швидкість і найвищу температуру, і дайте попрацювати кілька хвилин. Може з'явитися слабкий запах, пов'язаний з технологічним процесом. Цей запах не є небезпечним і з'являється тільки при першому використанні. Переконайтеся в тому, що приміщення добре провітрюється.

Увімкнення та вимкнення приладу та регулювання потоку повітря

1. Під'єднайте вилку приладу до доступної розетки.
2. Кнопка Увімкн./Вимкн. та перемикач режиму роботи (3) дозволяють увімкнути прилад та вибрати бажаний рівень потужності:
 - 0 (вимкнено)
 - 1 (слабкий потік повітря)
 - 2 (сильний потік повітря)
3. Закінчивши сушіння волосся, переведіть кнопку Увімкн./Вимкн. в положення 0 (вимкнено) та витягніть мережевий кабель з розетки.

Іонна технологія

В даному приладі використовується іонна технологія, яка основана на постійному утворенні іонів. Іонізація допомагає знизити статичний заряд та полегшує укладання волосся.

Функція охолодження

Для фіксації укладки можна охолодити викладене гарячим повітрям пасмо волосся.

- Під час сушіння волосся встановіть перемикач живлення у положення "COOL SHOT", щоб активувати потік холодного повітря незалежно від встановленої температури (див. мал. В) .
- Для деактивації режиму охолодження, встановіть перемикач живлення у попереднє положення.

Насадка для укладання волосся

- Насадка для укладання волосся дозволяє спрямувати потік повітря безпосередньо на необхідне пасмо.
- Приєднайте насадку для укладання волосся до передньої частини фена і натисніть до клацання.
- Насадку для укладання можна повертати у будь-який бік.

05. ЧИЩЕННЯ ТА ДОГЛЯД



НЕБЕЗПЕКА! Перед чищенням приладу від'єднайте його від мережі і дайте йому охолонути.



ЗАСТЕРЕЖЕННЯ! Не використовуйте агресивні або абразивні чистячі засоби.

Регулярно чистіть прилад. Не забувайте перевіряти, чи не забиті вхідний отвір та вихідний отвір для повітря пилом, волоссям або ворсинками.

- Акуратно протріть корпус, захисну решітку на вхідному отворі для повітря і насадку для укладання волосся вологою тканиною.
- Зніміть насадку для укладання з фена. Тримайте фен таким чином, щоб **вихідний отвір для повітря (7)** був спрямований донизу. Очистіть захисні пластини щіточкою.
- Тримайте фен таким чином, щоб **вхідний отвір для повітря (1)** був спрямований донизу. Очистіть захисну решітку всередині і зовні щіточкою (див. мал. D).

06. ЗБЕРІГАННЯ, ТРАНСПОРТУВАННЯ ТА УТИЛІЗАЦІЯ



НЕБЕЗПЕЧНО! Не намотуйте мережевий кабель навколо приладу (існує небезпека пошкодження кабелю!).

- Для зручного і безпечного зберігання приладу можна використовувати петлю для підвішування (5).
- Для компактного зберігання приладу можна скласти його ручку (див. мал. С).
- Рекомендується зберігати прилад у зібраному вигляді у сухому прохолодному місці, ізольованому від місць зберігання кислот і лугів, при температурі від 5 до 35 градусів Цельсія та відносній вологості не більше 65%.
- Транспортування приладу дозволяється тільки у заводській упаковці, а також у зафіксованому положенні.
- Утилізуйте прилад у відповідності та із дотриманням вимог законодавства країни, у якій відбувається утилізація.

07. ПОШУК ТА УСУНЕННЯ НЕСПРАВНОСТЕЙ



НЕБЕЗПЕКА!

Ні в якому разі не намагайтеся відремонтувати прилад самостійно. При виникненні несправності негайно від'єднайте прилад від електромережі.

Проблема:	Перевірте наступне:
Прилад не працює.	<ul style="list-style-type: none">• Чи справна розетка?• Спрацювала система захисту від перегріву? <p>Переведіть кнопку Увімкнути/Вимкнути в положення 0 (вимкнено), від'єднайте прилад від мережі і дайте йому охолонути. Перед повторним увімкненням приладу переконайтеся в тому, що вхідний отвір для повітря не заблокований волоссям або іншими сторонніми предметами.</p>

08. ТЕХНІЧНІ ХАРАКТЕРИСТИКИ

Модель	CRR-532
Напруга	100-120 В/ 220-240 В змінного струму, 50/60 Гц
Клас захисту	□ II
Вихідна потужність	1000-1200 Вт/ 1350-1600 Вт

Зроблено в Китаї.

Інформація щодо призначення товару: прилад призначений виключно для сушіння та укладання натурального людського волосся на голові.

Спеціальні умови реалізації не встановлені.

УВАГА! Внаслідок постійного вдосконалення своєї продукції виробник зберігає за собою право на внесення змін в конструкцію, комплектацію та технічні характеристики.

Прилад призначений виключно для побутового використання.

09. ГАРАНТІЯ

Компанія CARRERA має гарантійні зобов'язання протягом 12 місяців з дати продажу даного приладу. Гарантія дійсна тільки у тому випадку, якщо гарантійний талон зоповнений повністю та завірений печаткою фірми-продавця.

Гарантія не розповсюджується на наступне:

- елементи та деталі, схильні до природного зносу.

Гарантія не розповсюджується на прилади з пошкодженнями, які спричинені:

- неправильною експлуатацією, недбалим використанням, порушенням правил зберігання;
- неправильним підключенням, недотриманням положень даної інструкції з експлуатації;
- потраплянням сторонніх предметів всередину корпусу приладу;
- впливом високих або низьких зовнішніх температур на нетерmostійкі частини приладу;
- механічним впливом;
- некваліфікованим ремонтом та іншим втручанням, що призвело до зміни конструкції приладу;
- підключенням до електромережі з напругою, яка відрізняється від вказаної напруги на приладі;
- використанням приладу у промислових та/або комерційних цілях;
- пошкодженням електричних кабелів;
- використанням засобів для чищення, які не передбачені даною інструкцією з експлуатації;
- форс-мажорними обставинами (пожежа, повінь, блискавка).

№ 532

RU
ФЕН

Инструкция по эксплуатации



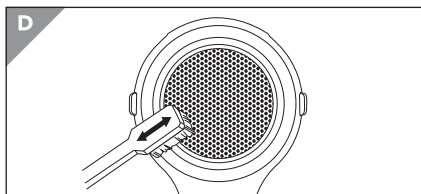
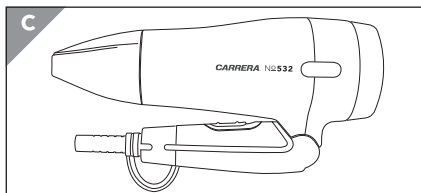
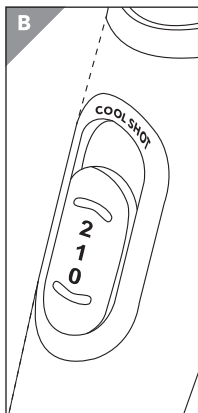
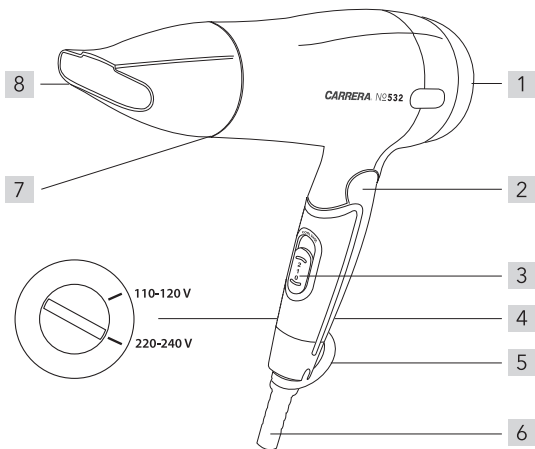
CARRERA

DESIGNED IN GERMANY

www.carrera.de

СОДЕРЖАНИЕ

01. Комплект поставки и компоненты устройства	17
02. Правила техники безопасности	20
03. Важная информация	21
04. Работа с устройством	22
05. Очистка и обслуживание	23
06. Хранение, транспортировка и утилизация	24
07. Поиск и устранение неисправностей	24
08. Технические характеристики	25
09. Гарантия	26

A

01. КОМПЛЕКТ ПОСТАВКИ И КОМПОНЕНТЫ УСТРОЙСТВА

- 1 Воздухозаборник (с защитной решеткой)
- 2 Шарнир для складывания ручки
- 3 Выключатель питания и переключатель режима работы
 - 0** – выключено
 - 1** – слабый поток воздуха;
 - 2** – сильный поток воздуха;
 - COOL SHOT – поток холодного воздуха
- 4 Переключатель напряжения
- 5 Петля для подвешивания
- 6 Шнур питания
- 7 Выходное отверстие для воздуха
- 8 Насадка для укладки волос

Другие принадлежности (нет изображения):

Чехол для хранения

02. ПРАВИЛА ТЕХНИКИ БЕЗОПАСНОСТИ

Назначение устройства

Фен предназначен исключительно для сушки и укладки натуральных человеческих волос на голове.

Устройство разработано для бытового применения и не должно использоваться в коммерческих целях.

Устройство должно использоваться только в помещении.

Не используйте фен для сушки других частей тела, каких-либо предметов или животных. Не используйте устройство для искусственных волос.

Правила безопасного использования

- Данное устройство не предназначено для использования детьми и людьми с ограниченными сенсорными и умственными способностями, а также людьми, не имеющими опыта использования устройства и не знающими как им пользоваться.



- Не используйте данное устройство вблизи ванн, душей, умывальников и других сосудов с водой.
- Если устройство используется в ванной комнате, то после завершения работы шнур питания необходимо вынуть из розетки, поскольку близость воды представляет собой опасность, даже если устройство выключено.
- Если шнур питания поврежден, то во избежание несчастных случаев он должен быть заменен ремонтной службой или квалифицированным специалистом.

- Для обеспечения дополнительной защиты рекомендуется установить устройство защитного отключения (FI/RCD) с номинальным током не более 30 мА. Установка должна осуществляться квалифицированным электриком.



ОПАСНОСТЬ для детей

Не позволяйте детям играть с упаковочными материалами и полиэтиленовыми пакетами.



ОПАСНОСТЬ поражения электрическим током в результате воздействия влаги

Никогда не кладите устройство в такое место, где оно может упасть в воду, оставаясь включенным в розетку.

Не позволяйте влаге, каплям или струям воды попасть на устройство.

- Никогда не трогайте устройство мокрыми руками.
- Устройство, шнур питания и штепсель не должны попадать в воду или другие жидкости.
- Если устройство упало в воду, немедленно выньте шнур питания из розетки и только потом достаньте устройство из воды. Не используйте устройство, пока оно не будет проверено специалистом.
- Если жидкость попала внутрь устройства, немедленно выньте шнур питания из розетки. Проверьте устройство перед повторным использованием.



ОПАСНОСТЬ поражения электрическим током

Запрещено использование устройства если корпус или электрический шнур имеют признаки повреждений.



Включайте шнур питания только в надлежащим образом установленную и легкодоступную розетку, напряжение которой соответствует данным, указанным на информационной табличке. После подключения устройства розетка должна оставаться доступной.

- Вынимая шнур из розетки, всегда тяните за штепсель, а не за шнур.
- Вынимайте шнур из розетки...
 - ... после каждого использования;
 - ... если возникла проблема;
 - ... если устройство не используется;
 - ... перед очисткой устройства.
- Никогда не используйте острые предметы (например, расческу с длинной ручкой) для удаления пыли или посторонних предметов из устройства.
- В целях безопасности все работы по ремонту и обслуживанию устройства должны выполняться только представителями уполномоченных сервисных центров.



ОПАСНОСТЬ возгорания

Никогда не оставляйте включенное в розетку устройство без присмотра.

- Не накрывайте устройство мягкими предметами и не кладите на такие предметы (например, полотенца).
- Входное отверстие и выходное отверстие для воздуха всегда должны быть свободны. Не допускайте попадания длинных волос или других объектов во входное отверстие для воздуха.
- В данном устройстве имеется система защиты от перегрева. В случае перегрева, который может произойти, например, если закрыть чем-либо входное или выходное отверстие для воздуха, устройство автоматически отключается. В этом случае необходимо перевести выключатель питания в положение 0 (выключено), вынуть шнур питания из розетки и дать устройству остыть. Перед повторным включением необходимо убедиться, что входное отверстие для воздуха не заблокировано волосами или посторонними предметами.
- Не включайте устройство в многорозетную розетку, в которую уже включено другое устройство с высокой потребляемой мощностью.
- Не используйте удлинитель.



ОПАСНОСТЬ ожогов

Не направляйте струю горячего воздуха непосредственно на глаза, руки или другие части тела, которые чувствительны к теплу.

- Не прикасайтесь к горячим поверхностям устройства.
- Перед тем как убрать или очистить устройство, дайте ему полностью остыть.



ВНИМАНИЕ! Риск травмы

Размещайте шнур питания в таком месте, где никто не сможет наступить на него или запнуться.



ПРЕДУПРЕЖДЕНИЕ! Риск материального ущерба

Никогда не кладите устройство на горячую поверхность (например, на каминную полку) и не размещайте его около источников тепла или открытого огня.

- Не используйте агрессивные или абразивные моющие средства.
- Храните устройство при температуре от +5 до +35 °С.

03. ВАЖНАЯ ИНФОРМАЦИЯ

- Перед первым использованием устройства внимательно прочитайте инструкцию по эксплуатации и строго следуйте правилам техники безопасности.
- Устройство необходимо использовать в строгом соответствии с настоящей инструкцией. Производитель или продавец не несет ответственности за ущерб, нанесенный вследствие использования устройства ненадлежащим образом.
- Сохраните данную инструкцию для использования в дальнейшем.

04. РАБОТА С УСТРОЙСТВОМ

ВНИМАНИЕ! Правильно выберите напряжение. Переключатель должен указывать на напряжение, которое используется в том месте, где вы находитесь.

ПРИМЕЧАНИЕ. Перед первым использованием устройства включите его, установив самую большую скорость и самую высокую температуру, и дайте поработать несколько минут. Может появиться слабый запах, связанный с технологическим процессом. Этот запах не опасен и имеет место только при первом использовании. Убедитесь в том, что помещение хорошо проветривается.

Включение и выключение устройства и регулирование потока воздуха

1. Включите штепсель шнура питания в легкодоступную розетку.
2. Выключатель питания и переключатель режима работы 3 позволяет включить устройство и выбрать требуемый режим:
0 – выключено
1 – слабый поток воздуха;
2 – сильный поток воздуха;
3. Закончив сушку волос, переведите выключатель питания в положение **0** (выключено) и выньте шнур питания из розетки.

Ионная технология

В данном устройстве используется ионная технология, которая заключается в постоянном образовании ионов. Ионизация помогает снизить статический заряд и облегчает укладку волос.

Режим охлаждения

Чтобы закрепить укладку, можно охладить уложенную горячим воздухом прядь волос.

- Во время сушки волос переведите выключатель питания в положение «COOL SHOT», чтобы получить поток холодного воздуха независимо от установленной температуры (см. **рис. В**).
- Если вам больше не требуется поток холодного воздуха, переведите переключатель питания в предыдущее положение.

Насадка для укладки волос

Насадка для укладки волос позволяет направить поток воздуха непосредственно на нужную прядь.

- Подсоедините насадку для укладки волос к передней части фена и нажмите до щелчка.
- Насадку для укладки можно поворачивать в любую сторону.

05. ОЧИСТКА И ОБСЛУЖИВАНИЕ



ОПАСНО!

Перед очисткой устройства отключите его от сети и дайте ему остыть.



ПРЕДУПРЕЖДЕНИЕ!

Не используйте агрессивные или абразивные моющие средства.

Регулярно проводите очистку устройства. Не забудьте проверить, не забиты ли входное отверстие и выходное отверстие для воздуха пылью, волосами или ворсинками.

- Аккуратно протрите корпус, защитную решетку на входном отверстии для воздуха и насадку для укладки волос влажной тканью.
- Снимите насадку для укладки с фена. Держите фен таким образом, чтобы **выходное отверстие для воздуха 7** было направлено вниз. Очистите защитные пластины щеточкой.
- Держите фен таким образом, чтобы **входное отверстие для воздуха 1** было направлено вниз. Очистите защитную сетку щеточкой (см. рис. D).

06. ХРАНЕНИЕ, ТРАНСПОРТИРОВКА И УТИЛИЗАЦИЯ



ОПАСНО! Не оборачивайте шнур вокруг устройства (опасность повреждения кабеля!).

- Для удобного и безопасного хранения устройства можно использовать петлю для подвешивания 5 .
- Для компактного хранения устройства можно сложить его ручку (см. **рис. С**).
- Устройство рекомендовано хранить в собранном виде в сухом прохладном месте, изолированном от мест хранения кислот и щелочей, при температуре от 5 до 35 градусов Цельсия и относительной влажности не более 65%.
- Транспортировка изделия допускается только в заводской упаковке, а также в зафиксированном положении.
- Утилизируйте устройство в соответствии и с соблюдением требований законодательства страны, в которой осуществляется реализация.

07. ПОИСК И УСТРАНЕНИЕ НЕИСПРАВНОСТЕЙ



ОПАСНО! Не пытайтесь ремонтировать устройство самостоятельно.

При возникновении каких-либо проблем всегда отключайте устройство от сети.

Проблема:	Проверьте следующее:
Устройство не работает	<ul style="list-style-type: none">• Работает ли сетевая розетка?• Было ли устройство выключено функцией защиты от перегрева? Переведите выключатель питания в положение 0 (выключено), отключите устройство от сети и дайте ему остыть. Перед повторным включением необходимо убедиться, что входное отверстие для воздуха не заблокировано волосами или посторонними предметами.

08. ТЕХНИЧЕСКИЕ ХАРАКТЕРИСТИКИ

Модель	CRR-532
Сетевое напряжение	110–120 В / 220–240 В пер. тока, 50/60 Гц
Класс защиты	□ II
Выходная мощность	1000–1200 Вт/1350–1600 Вт

Сделано в Китае.

Информация о назначении изделия: устройство предназначено для сушки и укладки натуральных человеческих волос на голове.

Специальные условия реализации не установлены.

ВНИМАНИЕ! Вследствие постоянного совершенствования продукции производитель сохраняет за собой право на внесение изменений в конструкцию, комплектацию и технические характеристики.

Изделие предназначено только для бытового применения.

09. ГАРАНТИЯ

Компания CARRERA несет гарантийные обязательства в течение 12 месяцев с даты продажи данного изделия. Гарантия действительна только в том случае, если гарантийный талон заполнен полностью и заверен печатью фирмы-продавца.

Гарантия не распространяется на:

- •элементы и детали, имеющие естественный износ.

Гарантия не распространяется на изделия с повреждениями, вызванными:

- •неправильной эксплуатацией, небрежным обращением, нарушением правил хранения;
- •неправильным подключением, несоблюдением прилагаемой инструкции по эксплуатации;
- •попаданием посторонних предметов внутрь корпуса изделия;
- •воздействием высоких и низких внешних температур на нетермостойкие части изделия;
- •механическими воздействиями;
- •неквалифицированным ремонтом и другим вмешательством, повлекшим изменения в конструкции изделия;
- •подключением в сеть с напряжением, отличным от указанного на изделии;
- •использованием изделия в промышленных и/или коммерческих целях;
- •повреждением электрических шнуров;
- •использованием чистящих средств, не предусмотренных данным руководством по эксплуатации;
- •обстоятельствами непреодолимой силы (пожар, наводнение, молния).

CARRERA

СПРОЕКТОВАНО У НІМЕЧЧИНІ

www.carrera.de