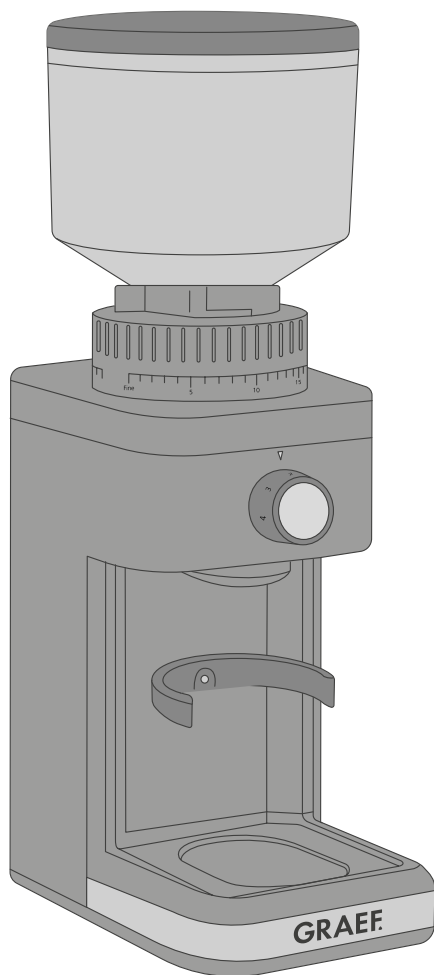


GRAEF



GRAEF Кавомолка CM500

ЗМІСТ

ТЕХНІКА БЕЗПЕКИ	3
Загальна техніка безпеки.....	4
Вимоги до місця розміщення приладу.....	5
ЗАГАЛЬНИЙ УСТРІЙ ПРИЛАДУ	6
ВСТУП	7
Інформація, наведена в Інструкції.....	7
Належна експлуатація приладу.....	7
Обмежена відповідальність.....	7
Попереджувальні позначки.....	8
Розпакування приладу.....	8
Перед першим запуском приладу.....	8
ЕКСПЛУАТАЦІЯ	9
Налаштування ступеню помелу.....	9
Подрібнення кавових зерен для фільтрованої кави.....	9
Подрібнення кави у тримачі для фільтру.....	9
Очищення.....	10
Очищення механізму подрібнення.....	10
Поради.....	11
Гарантійне обслуговування.....	11
Утилізація упаковки.....	11
Утилізація приладу	12
Гарантія.....	12

ТЕХНІКА БЕЗПЕКИ

Техніка безпеки для електричних під'єднань

УВАГА! ПІД ЧАС РОБОТИ ПІД НАПРУГОЮ ІСНУЄ РИЗИК ОТРИМАННЯ ЕЛЕКТРИЧНОГО ШОКУ!

Контакт з кабелями й частинами приладу, які знаходяться під напругою, смертельно небезпечний!

Будь ласка, уважно ознайомтеся з наступними правилами техніки безпеки з метою запобігання ураженню електричним струмом:

- Не користуйтеся приладом, якщо його кабель живлення або штепсельна вилка мають ознаки пошкодження. Зверніться до авторизованого сервісного центра або кваліфікованого фахівця для заміни пошкодженого кабелю й не користуйтеся пошкодженим приладом.
- За будь-яких обставин не порушуйте цілісність корпусу приладу. Дотик до будь-якого контакту, або до електричної чи механічної частини приладу, які знаходяться під напругою, несуть ризик отримання електричного шоку.
- Не торкайтеся частин приладу, які знаходяться під напругою: існує ризик отримання ураження електричним струмом, навіть із смертельним наслідком.

Техніка безпеки для електричних під'єднань

З метою безпечного використання приладу дотримуйтесь таких вимог щодо електричних під'єднань:

- Перед під'єднанням приладу до мережі живлення переконайтеся, що напруга мережі відповідає напрузі, вказаній на заводській табличці на приладові.
- Також впевніться, що прилад не має ознак пошкоджень. У випадку будь-яких сумнівів зверніться до кваліфікованого фахівця або авторизованого сервісного центру.
- Електрична мережа має бути обладнана приладом автоматичного вимикання (запобіжником) номіналом щонайменше 10А.
- Переконайтеся, що кабель живлення не має пошкоджень й не дотикається гарячих поверхонь або гострих предметів.
- Уникайте розтягування кабелю живлення або знаходження його в натягнутому стані.
- Електричну безпечність приладу гарантовано тільки за умови його підключення до розетки, яка під'єднана до електричної мережі, обладнаної засобами захисту (прилади автоматичного вимикання, запо-

біжники тощо). Робота з розеткою, не обладнаною засобами захисту заборонена. У разі сумнівів зверніться до кваліфікованого електрика. Виробник не несе відповідальності за шкоду, заподіяну використанням електричних мереж, не обладнаних засобами захисту.

Загальна техніка безпеки

Прилад має бути використовуваним з дотриманням загальних вимог, викладених нижче. Недотримання вказаних вимог може призвести до травм й отримання шкоди.

Для безпечного користування приладом дотримуйтесь таких правил:

- Перед використанням приладу впевніться, що він не має видимих пошкоджень корпусу, кабелю й вилки. Не використовуйте пошкоджений прилад.
- Ремонт приладу має виконувати тільки авторизований сервісний центр. Ремонт, виконаний особами, які не мають спеціальних знань щодо приладу, може призвести до появи ризиків для користувача, а також анулює зобов'язання виробника щодо гарантійного обслуговування приладу.
- Ремонт приладу під час гарантійного терміну експлуатації має проводити авторизований виробником сервісний центр. Перелік авторизованих сервісних центрів наведений в гарантійному талоні до приладу.
- Використання приладу особами з обмеженими фізичними, сенсорними або розумовими здібностями або особами, яким бракує досвіду й знань можливе, якщо такі особи знаходяться під наглядом відповідальних осіб або якщо їм були надані інструкції щодо безпечного використання приладу й вони усвідомлюють усі наслідки й ризики, які виникають під час роботи з приладом.
- Дітям заборонено використання приладу. Прилад та його кабель живлення слід тримати поза досяжності дітей.
- Дітям заборонено гратися з приладом.
- Будь-які роботи з обслуговування приладу, зокрема під час чищення, слід виконувати, від'єднавши прилад від електромережі.
- Прилад не призначений для використання із зовнішнім таймером або пультом дистанційного управління.
- Прилад призначений для побутового використання, а також для використання, аналогічного побутовому, а саме: в кухнях та їдальнях для персоналу магазинів й офісів, колективів сільськогосподарських та фермерських господарств; персоналу та мешканців засобів тимчасового розміщення, таких як готелі, хостели, мотелі, пансіони, гостеві

дома тощо.

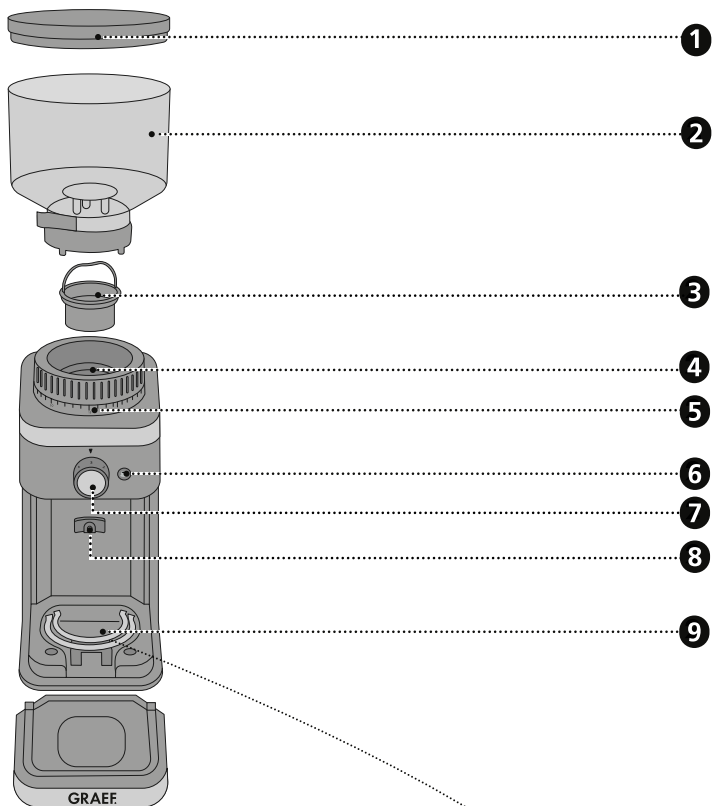
- Від'єднуйте прилад від розетки, узявшись за вилку; не тягніть за кабель, щоб виключити прилад з розетки.
- З метою уникнення травм і шкоди заміну пошкодженого кабелю живлення має виконувати авторизований сервісний центр або фахівець відповідної кваліфікації.
- Будь-які операції з обслуговування приладу, заміни його аксесуарів та рухомих частин слід виконувати, від'єднавши прилад від мережі живлення.
- Не торкайтеся вилки мокрими руками.
- Не піднімайте прилад за кабель живлення.
- Розетка має бути розміщена в легкодоступному місці, щоб вилку приладу можна було легко від'єднати у разі непередбаченої ситуації.
- Переміщати прилад під час його роботи заборонено.
- Під час очищення приладу його слід від'єднати від електромережі.
- Прилад призначений виключно для подрібнення кавових зерен.
- Пакувальні матеріали не можна використовувати для ігор. Існує ризик задухи.
- Не використовуйте прилад для повторного перемелювання меленої кави.
- Цикл перемелювання однієї порції кавових зерен не має перебільшувати 1 хвилину.

Вимоги до місця розміщення приладу

Прилад має бути розміщеним в приміщенні з дотриманням загальних вимог, викладених нижче:

- Прилад слід встановлювати на цільній, пласкій, горизонтальній, нековзкій поверхні, яка здатна витримати вагу приладу.
- Переконайтеся, що прилад встановлено стійко й він не може перекинутися.
- Обирайте місцем встановлення приладу таке, яке виключає досяжність для дітей рухомих гострих лез приладу або його кабелю живлення.
- Прилад призначено для використання в сухому приміщенні; використання приладу надворі заборонено.
- Прилад заборонено вбудовувати в стіну або розміщати в закритих меблях (буфет, шафа, сервант тощо).
- Використання приладу в приміщеннях з високою температурою й високою вологістю заборонено.
- Розетка має бути розміщена в легкодоступному місці, щоб вилку приладу можна було легко від'єднати під час непередбаченої ситуації.

ЗАГАЛЬНИЙ УСТРІЙ ПРИЛАДУ



1 Кришка

2 Контейнер для кавових зерен

3 Верхня частина механізму млинки

4 Нижня частина механізму млинки

5 Регулювальне кільце для налаштування ступеню помелу

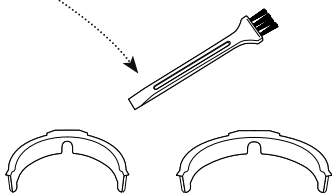
6 Кнопка УВИМКНЕНО/ВИМКНЕНО

7 Регулятор об'єму перемелювання (кількість філіжанок)

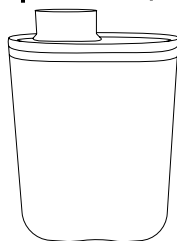
8 Контактна база

9 Аксесуари

10 Контейнер для меленої кави



10



ВСТУП

Шановний покупець,
Висловлюємо подяку за зроблений вами вибір й придбання професійної кавомолки. Ви отримали високоякісний прилад, який принесе вам задоволення від щоденного використання для отримання улюбленого напою.

Інформація, наведена в Інструкції

Інформація, наведена в цій Інструкції стосується підготовки до експлуатації, безпеки використання, належного використання й догляду за кавомолкою (далі за текстом – «Прилад»). Інструкцію слід зберігати із приладом увесь час його експлуатації. З Інструкцією має ознайомитися будь-яка особа, котра: 1) готує прилад до використання; 2) експлуатує прилад; 3) ремонтує прилад та/або лагодить несправності; 4) виконує догляд за приладом.

Зберігайте цю Інструкцію та передайте її наступному власнику кавомолки. Виробник рекомендує дотримуватись наведених інструкцій, в іншому разі недотримання інструкцій виробника призведе до втрати права на гарантійне обслуговування.

Належна експлуатація приладу

Прилад не призначено для комерційного використання. Прилад призначений для подрібнення лише кавових зерен. Використання приладу для подрібнення будь-яких інших предметів визнається неналежним. Прилад призначено для побутового (домашнього) використання. Неналежне використання приладу може викликати небезпеку та ризики отримання непередбаченої шкоди.

– Використовуйте прилад згідно його призначенню.

– Дотримуйтеся порад, наведених в цій Інструкції.

Виробник не несе відповідальності за шкоду, отриману внаслідок неналежного використання приладу. Будь-які ризики несе особа, яка неналежним чином використовувала прилад.

Обмежена відповідальність

Вся технічна інформація й рекомендації щодо приладу, наведені в цій Інструкції, актуалізовані на дату її друку й базується на досвіді й знаннях виробника. Виробник залишає за собою право вносити без попередження будь-які зміни в конструкцію приладу з метою удосконалення його функціональних, естетичних та інших особливостей.

Виробник не несе відповідальності за:

- недотримання інструкцій;
- неналежне використання приладу;
- некоректний ремонт;
- внесення несанкціонованих змін в конструкцію приладу;
- використання неузгоджених запасних частин або аксесуарів.

Попереджувальні позначки

В Інструкції використані такі символи, на які слід звернути особливу увагу з метою попередження ризиків і шкоди:



Позначка сигналізує про небезпеку середнього рівня, недотримання пункту Інструкції з цієї позначкою може призвести до смерті або серйозної травми.



Позначка сигналізує про небезпеку низького рівня, недотримання пункту Інструкції з цієї позначкою може призвести до незначної травми.

ПОРАДА

Позначка сигналізує про можливість отримання пошкоджень.



Позначка для додаткової інформації щодо використання приладу.

Розпакування приладу

Під час розпакування приладу:

1. Витягніть прилад з коробки.
2. Видаліть пакувальні матеріали.
3. Зніміть усі наклейки з приладу (окрім заводської таблички).

Перед першим запуском приладу

Очистіть усі частини приладу, як вказано в п. «**Очищення**».

- Встановіть контейнер для меленої кави на прилад.
- Вставте контейнер для зерен в прилад й поверніть за часовою стрілкою (прибл. на 30°).
- Відкрийте вихід з контейнеру для зерен за допомогою пересувного фіксатора.

ЕКСПЛУАТАЦІЯ

Налаштування ступеню помелу

Ступінь помелу готової меленої кави можна налаштувати виходячи з бажаного результату подрібнення кавових зерен.

Характеристики отриманої готової меленої кави залежать від якості вихідної сировини, типу кавових зерен, їх розміру, температури навколишнього середовища, особистих смакових уподобань тощо.

– Налаштуйте наймілкіший ступень помелу кави (**еспресо**) – установки ступеню варіюють від 0 до 20 одиниць.

– Для **фільтрованої кави** налаштуйте середній рівень помелу (установки 20-60 одиниць).

– Для заварної кави типу **French Press** рівень налаштувань становитиме 60-140 одиниць.

Зауваження:

– Чим мілкішим є бажаний ступінь помелу зерен, тим тривалішим буде процес перемелювання.

– Під час подрібнення наймілкішої меленої кави кавові зерна можуть злипатись в механізмі подрібнення.


– Якщо механізм подрібнення кавових зерен заблокувався, його можна спробувати запустити, постукавши по контейнеру для зерен.

Подрібнення кавових зерен для фільтрованої кави

1. Під'єднайте прилад до розетки.
2. Наповніть контейнер кавовими зернами.


ПОРАДА

Використовуйте лише цілі кавові зерна.

3. Налаштуйте необхідний рівень помелу.
4. Налаштуйте кількість філіжанок кави.
5. Переведіть перемикач в положення .
6. Встановіть контейнер для готової меленої кави або фільтр-пакет під вихідним отвором з млинка.
7. Натисніть кнопку **УВІМКНЕНО/ВИМКНЕНО**.
8. Після завершення процесу помелу вимкніть прилад.

Подрібнення кави у тримачі (холдері) для фільтру

1. Використовуйте спеціальний тримач ріжкового типу для фільтру відповідного розміру (великий або малий холдер).

2. Налаштуйте рівень помелу.
3. Встановіть тримач фільтру у спеціальну скобу для тримача.
4. Переведіть перемикач в положення .
5. Зафіксуйте тримач фільтру відносно контактної бази. Подрібнення почнеться автоматично.
6. Після заповнення тримача фільтра, від'єднайте його. Процес помелу зупиниться автоматично.

Очищення

Залишки меленої кави в механізмі подрібнення з часом окислюються. Це призводить до набуття меленою кавою неприємного й небажаного смаку. Для забезпечення бажаного смаку прилад слід завжди підтримувати чистим. Залежно від частоти використання приладу його очищення слід проводити щонайменше щотижня.

Перед початком очищення від'єднайте вилку від мережі живлення.

1. Очистіть зовнішні поверхні приладу за допомогою м'якої та вологої серветки. Для видалення стійких забруднень скористайтесь м'яким засобом.
2. Закрийте вихід з контейнеру для зерен пересувним фіксатором. Повернувши контейнер проти часової стрілки, зніміть його з приладу.
3. Для зберігання залишків кавових зерен пересипте їх в сухий герметичний контейнер.
4. Промийте контейнери для зерен і для меленої кави в теплій воді з використанням засобу для миття посуду.
5. Просушіть контейнери.

Очищення механізму подрібнення

- Від'єднайте вилку від розетки.
- Зніміть з приладу контейнер для зерен (див. п. «**Очищення**»).
- Переведіть регулятор рівня в положення найбільшого ступеню помелу.
- Поверніть верхню частину механізму помелу проти часової стрілки й зніміть його.
- Щіточкою з комплекту постачання почистіть верхню й нижню частини механізму помелу.
- Закріпіть верхню частину механізму помелу, встановивши її на прилад й повернувши за часовою стрілкою до упору.
- Встановіть контейнер для зерен на прилад.
- Встановіть регулятор ступеню помелу на відповідний рівень.

Поради

Рекомендації щодо налаштування ступеню помелу залежать від таких чинників:

- › Характеристики кавових зерен (жирність, термін зберігання зерен тощо).
- › Температура/вологість у приміщенні.
- › Персональні смакові уподобання.
- › Вибір наймілкішого рівня помелу для кави типу «**еспресо**».
- › Вибір середнього рівня помелу для **фільтрованої** кави.
- › Вибір найбільшого ступеню помелу для приготування кави **French Press**.

– При виборі правильного ступеню помелу мелена кава утворює грудочки, які розсипаються при струсі. Мелена кава має найтонкішу структуру.

– Для приготування найсмачнішої кави слід витримувати тривалість подрібнення, яка в свою чергу залежить від налаштувань ступеню помелу. Помилковий вибір ступеню помелу призводить до неправильної екстракції компонентів кавового порошку, що негативно впливає на загальний смаковий готового напою.

– Не існує «ідеального ступеню помелу». Кожен або кожна може знайти власний індивідуальний помел на власний смак.

– При налаштуванні ступеню помелу слід враховувати тиск та дозування меленої кави, а також ступень обсмаження кавових зерен. Експериментуйте з обраними кавовими зернами й подрібніть їх декількома ступенями для знаходження найліпшого рівня помелу при незмінних рівнях тиску й дозування.

– Ступень помелу з плином часу може потребувати коректування внаслідок зміни якості, свіжості, рівня зволоження кавових зерен. Такі зміни якостей вихідної сировини легко можна виправити за рахунок переналаштування ступеню помелу та/або тиску, під яким окріп проходить крізь кавовий порошок, за рахунок чого відбувається зміна швидкості утворення готової кави.

Гарантійне обслуговування

Сервісне обслуговування приладу виконують авторизовані сервісні центри, перелік котрих наведений в гарантійному талоні до приладу.

Утилізація упаковки



Упаковка приладу захищає його від пошкоджень під час транспортування. Пакувальні матеріали, використані в приладі, відповідають вимогам нормативів щодо захисту

навколишнього середовища й повторного використання деяких матеріалів та відходів. Повернення деяких матеріалів, використаних у приладі або його упаковці до циклу обороту матеріальних ресурсів допомагає зберігати природні ресурси й зменшувати рівень викидів та відходів до навколишнього середовища.



Зберігайте оригінальну упаковку приладу протягом усього терміну його використання – при настанні гарантійного випадку продукт може бути упаковано згідно вимогам виробника.

Утилізація приладу



Утилізацію приладу після завершення циклу його використання слід проводити відповідно вимогам чинного законодавства. Побутові електричні та електронні прилади слід утилізувати окремо від побутових відходів, здавши їх у спеціалізовані пункти прийому та переробки побутової техніки. Повторне використання матеріалів та компонентів

приладу слід проводити згідно спеціальному маркуванню на них.

Повторне використання матеріалів, що входять до складу приладу та його комплектації допомагає робити внесок у захист навколишнього середовища. За інформацією щодо спеціалізованих пунктів збору побутової техніки, термін служби якої закінчився, зверніться до відповідних органів місцевого самоврядування.

Гарантія

Гарантійний термін служби приладу становить 24 місяці. Інформація щодо умов гарантійного обслуговування міститься в гарантійному талоні до приладу. Гарантія не покриває будь-якої шкоди, заподіяної неправильним використанням або експлуатацією приладу. Виробник також не несе відповідальності за шкоду, отриману внаслідок відсутності догляду за приладом або недостатності такого догляду. Виробник не несе відповідальності за будь-які пошкодження приладу, отримані під час його транспортування. Гарантійні зобов'язання виробника вважаються анульованими також для приладів, ремонт котрих проводився будь-якими особами, окрім персоналу авторизованого сервісного центру. В разі настання гарантійного випадку, який підтверджено авторизованим сервісним центром, виробник залишає за собою право відремонтувати прилад або замінити його новим.