

**bamix**<sup>®</sup>  
of Switzerland



**Інструкція з експлуатації**  
**Приклади використання, рецепти**

# Ваш новий bamix®

Дорогий покупець!

Ми вітаємо Вас з придбанням унікального і багатофункціонального блендера **bamix®**. Більш ніж за півстоліття (з 1950 р.) **bamix®** зміг завоювати серця споживачів на всіх 5 континентах. Він ідеально підходить для повсякденного готування як у великих, так і в малих обсягах. Ергономічний корпус **bamix®** розроблений під обхват кисті руки, він зручний і для правшів, і для лівшів. Чищення приладу вкрай просте.

**bamix®** - продукт легендарної швейцарської якості, якою ми пишаємося вже понад 50 років.

Цей блендер стане незамінним помічником на Вашій кухні.

## Зміст

|  |    |
|--|----|
| Загальні положення і правила безпеки   | 2  |
| Комплектація   | 3  |
| НАСАДКИ  |    |
| Багатофункціональна насадка. Насадка для перемішування. Насадка для збивання. Ніж для січення м'яса й овочів | 4  |
| ІНСТРУКЦІЯ З ЕКСПЛУАТАЦІЇ  | 5  |
| Що робити...   | 6  |
| АКСЕСУАРИ  |    |
| Настінний тримач. Підставка SwissLine. Підставка De Luxe. Підставка Classic. Чаша і стакан.                  | 7  |
| Глечик. Подрібнювач. Процесор. Міні-комбайн SliceSy®   | 8  |
| МІНІ-КОМБАЙН SliceSy®  |    |
| Опис приладу   | 9  |
| Інструкція з експлуатації  | 11 |
| РЕЦЕПТИ  |    |
| З використанням багатофункціональної насадки   | 13 |
| З використанням насадки для збивання   | 16 |
| З використанням насадки для перемішування  | 17 |
| З використанням ножа для січення м'яса   | 18 |
| З використанням подрібнювача   | 18 |
| З використанням процесора  | 19 |
| З використанням SliceSy®   | 19 |
| Дитяче харчування  | 19 |
| Приготування косметичних засобів   | 20 |
| Сертифікація та гарантія   | 21 |

## Загальні положення

Ця інструкція відноситься до всіх моделей блендерів **bamix®**. Окремий її розділ присвячений рецептам. Будь ласка, перевірте вміст упаковки. На 4-й сторінці наведено список аксесуарів, що входять до комплекту відповідної моделі.

Усі деталі, що контактують із продуктами харчування, не піддаються корозії, не надають смаку їжі та захищені від впливу продуктів харчування.

Блендер **bamix®** не залишить подряпин на посуді (навіть із антипригарним покриттям) - 4 спеціальних виступи попереджають зіткнення з насадками із нержавіючої сталі.

Працюючи з блендером **bamix®**, Ви можете безперервно використовувати його до 5-ти хвилин. Під час роботи блендера корпус може нагріватися. У цьому випадку, будь ласка, дайте приладу охолонути.








**Чистіть bamix® відразу ж після використання. Не залишайте bamix® у воді/рідині на тривалий час. Конденсаційна волога може пошкодити мотор.**

Якщо Ви маєте бажання придбати додаткові аксесуари, що представлені на наступних сторінках, будь ласка, звертайтеся до продавця або в сервісний центр.

## Правила безпеки

1. Будь ласка, уважно прочитайте всю інструкцію.
2. Ваш новий **bamix®** оснащений сертифікованим безпечним вимикачем, який перешкоджає небажаному пуску і відразу ж вимикає прилад за відсутності тиску на вимикач.
3. Включення блендера допустимо тільки тоді, коли стрижень занурений в ємність з рідиною. При подрібненні твердих інгредієнтів (заморожені продукти, лід) краще включити блендер перш, ніж приступати до обробки продуктів.
4. Під час миття під проточною водою або проведення заміни насадок вимикайте **bamix®** (при цьому необхідно виїняти вилку з електромережі).
5. Занурюйте блендер у рідину тільки до основи стрижня, хоча подвійна ізоляція робить можливим при необхідності занурювати блендер до половини корпусу.
6. Після кожного використання мийте Ваш **bamix®** по можливості в ємності з теплою водою з додаванням невеликої кількості миючого засобу.
7. Не допускається миття блендера у посудомийній машині!
8. Якщо прилад, корпус або кабель електроживлення пошкоджені або є підстави вважати, що з'явився дефект, наприклад, після того, як блендер упустили, необхідно доставити **bamix®** до нашого сервісного центру для перевірки (див. адресу на сайті [www.swit.in.ua](http://www.swit.in.ua)).
9. Якщо ніж або насадка вигнуті, щоб уникнути пошкодження блендера і кухонного посуду, їх необхідно негайно замінити.
10. Тримайте **bamix®** поза зоною досяжності дітей, як під час зберігання, так і під час використання. Електричний прилад - не дитяча іграшка!
11. Допускається використання лише оригінальних деталей і запасних частин. Якщо прилад використовується не за призначенням, не належним чином або його ремонт проводиться не уповноваженими особами, відповідальність за будь-яку шкоду, що може бути заподіяна, не приймається. У цьому випадку гарантія стає недійсною.

## Комплектація

|                                       |   |  |   |   |   |   |  |
|---------------------------------------|---|--|---|---|---|---|--|
|                                       |  |  |  |  |  |  |  |
| Багатофункціональна насаддка          | +   | +  | +   | +   | +   | +   | +  |
| Насаддка для перемішування            | +   | +  | +   | +   | +   | +   | +  |
| Насаддка для взбивання                | +   | +  | +   | +   | +   | +   | +  |
| Ніж для січення м'яса та овочів       | +   | +  | +   | +   | +   | +   | +  |
| Чаша з кришкою, 600 мл                | +   |  |   |   |   |   |  |
| Глекчик з кришкою, 900 мл             |   |  |   |   |   |   |  |
| Глекчик з ручкою, без кришки, 1000 мл | +   | +  |   |   |   |   |  |
| Стакан з кришкою, 400 мл              | +   |  |   |   |   |   |  |
| Підставка                             | Swissline   | Swissline  | De Luxe   | Classic   |   |   |  |
| Настінний тримач                      |   |  |   |   |   |   | +  |
| Процесор                              | +   | +  |   |   |   |   |  |
| Підрібновач                           |   |  |   | +   |   |   |  |
| Прилад SliceSy®                       | +   |  |   |   |   |   |  |
| Мотор змінного струму, потужність     | 200 Вт  | 200 Вт   | <b>M 200:</b> 200 Вт<br><b>M 350:</b> 350 Вт                                      | 160 Вт  | 140 Вт  | 140 Вт  | 120 Вт   |
| Подвійна ізоляція                     | +   | +  | +   | +   | +   | +   | +  |
| Дві кнопки-перемикачі                 | з м'якою окантовкою   | з м'якою окантовкою  | з м'якою окантовкою   | +   | з м'якою окантовкою   | +   | +  |
| Два режими швидкості                  |   |  | <b>M 200:</b><br>12 000 об/хв   |   |   |   |  |
| Швидкість 1                           | 12 000 об/хв  | 12 000 об/хв   | 17 000 об/хв  | 10 000 об/хв  | 10 000 об/хв  | 10 000 об/хв  | 7000 об/хв   |
| Швидкість 2                           | 17 000 об/хв  | 17 000 об/хв   | <b>M 350:</b><br>18 000 об/хв<br>22 000 об/хв                                     | 16 000 об/хв  | 15 000 об/хв  | 15 000 об/хв  | 12 000 об/хв   |
| Довжина загальна                      | ~ 34 см   | ~ 34 см  | <b>M 200:</b> 39,5 см<br><b>M 350:</b> 49,5 см                                    | ~ 34 см   | ~ 35 см   | ~ 34 см   | ~ 34 см  |
| Вага                                  | ~ 940 г   | ~ 940 г  | <b>M 200:</b> ~ 1000 г<br><b>M 350:</b> ~ 1200 г                                  | ~ 940 г   | ~ 940 г   | ~ 940 г   | ~ 940 г  |

**Багатофункціональна насадка**

Використовується для січення, подрібнення сирих і варених овочів; фруктів, ягід, як свіжих, так і заморожених; вареного м'яса; для приготування пюре, морозива, щербету; а також дозволяє кришити кубики льоду. Ідеально підходить для приготування дитячого харчування і супів на основі свіжих овочів.

Тверді овочі та фрукти повинні бути порізані на невеликі шматочки. Для роботи використовуйте вузьку високу чашу. Увімкніть **bamix®** і повільно опустіть його в продукти харчування (без застосування сили). Обробляйте інгредієнти, здійснюючи легкі обертальні рухи вгору і вниз. Вільну руку тримайте над чашею, щоб уникнути розбризкування продуктів харчування. При роботі з великими обсягами слід починати роботу з малим об'ємом, поступово збільшуючи його. Чим довше Ви обробляєте інгредієнти, тим більш дрібні частинки Ви отримуєте.

**Насадка для змішування**

Застосовується для змішування і збовтування шейків, напоїв, соусів, омлету і тіста для млинців, майонезу, супу-пюре, а також косметичних емульсій.

Занурте блендер до дна чаші й увімкніть його. **Bamix®** працює для Вас! Для отримання повітряних коктейлів прилад необхідно тримати під кутом, здійснюючи обертальні рухи вгору і вниз. Робоча частина приладу не повинна виходити за межі оброблюваної консистенції. З насадкою для змішування Ви також можете приготувати смачний домашній майонез.

**Насадка для збивання**

Призначена для збивання вершків і яєчного білка, приготування емульсій і змішування соусів, а також для змішування легкого здобного тіста.

При використанні насадки для збивання тонка висока ємність має особливе значення. Занурте **bamix®** до дна ємності, увімкніть його спочатку на низькій швидкості, а потім переведіть на більш високу. Тримайте прилад злегка нахиливши і повільно піднімайте його. Повторюйте процес до тих пір, поки маса не набуде бажаної консистенції.

**Насадка-ніж для січення м'яса й овочів**

Опційно (див. комплектацію).

В якості особливого аксесуара пропонується ніж для січення м'яса - незамінний помічник на кожній кухні. Він ідеально підходить для різання малих обсягів м'яса або риби.

Крім того, він використовується для різання довговолонистих овочів, наприклад, селери, спаржі або фенхеля.

Спосіб його застосування аналогічний способу роботи з багатофункціональною насадкою. Обробляйте тільки невеликі обсяги продуктів (200-500 г). М'ясо має бути без кісток і сухожиль. Поріжте його на невеликі шматочки розміром з волоський горіх. Застосовуйте цю насадку для січення твердих овочів (морква, спаржі тощо).



### Зйомні деталі



Застосування зйомних робочих деталей здійснюється просто. Встановіть потрібну насадку вертикально на вал таким чином, щоб «палець» ведучого вала точно потрапив в отвір робочої деталі.

### Центруючий елемент насадки

Полегшує точну установку робочих деталей. Насадки з центруючим елементом установлюються прямо на «палець» ведучого вала. Заміна робочих деталей проводиться простим зняттям насадки й установкою наступної. З часом, може статися так, що насадки НЕ будуть щільно кріпитися до стрижня. У цьому випадку, злегка стисніть стрижень насадки плоскогубцями.

**Увага:** при зміні робочих деталей вимикайте прилад і виймайте вилку з розетки! Пам'ятайте: аксесуари дуже гострі. Використовуйте тільки оригінальні деталі **bamix®**.

### Використання



Прилад оснащений безпечним кнопковим або мембранним перемикачем Soft-Touch. Це означає, що **bamix®** може працювати виключно при натиснутій кнопці. Натискайте на кнопку тільки тоді, коли стрижень занурений в ємність. Вимикайте **bamix®**, коли робота закінчена, відпустивши кнопку. Тільки після цього виймайте прилад з ємності. Постукайте вільною рукою по нижній частині вала, щоб залишки їжі впали в ємність.

Для досягнення найкращого результату тримайте під час роботи Ваш блендер **bamix®** під невеликим кутом (наприклад, при змішуванні соусів).

### Посуд для роботи



Ви можете працювати з будь-яким посудом з гладким і рівним дном (навіть у каструлі на плиті).

**Зверніть увагу:** найкраще для роботи з **bamix®** підходить вузький високий посуд. Використовуйте маленькі ємності для малих обсягів і великі ємності для великих обсягів.

**Порада:** щоб уникнути обертання посуду під час роботи, поставте його на вологу ганчірочку.

**Зверніть увагу:** **bamix®** опускається у бік посуду (також і на плиті), а не навпаки.

**Для приготування безе, вершків, у т.ч. дієтичних, завжди використовуйте...**



... вузький високий посуд.

Посуд повинен бути чистим, знежиреним, без залишків м'якого засобу. Занурьте прилад до дна посудини, увімкніть його на першій швидкості та потримайте в такому положенні декілька секунд, потім повільно піднімайте його вздовж стінки посудини, а потім опускайте його у напрямку дна. Повторюйте процес до тих пір, поки не буде досягнута необхідна консистенція.

**Чищення і догляд**



Процес очищення блендера **bamix®** дуже простий. Важливо здійснювати його після кожного використання приладу. Потримайте робочу частину блендера під проточною водою (не включаючи блендер!).

При сильному забрудненні занурте робочу частину блендера в ємність з теплою водою з додаванням миючого засобу й увімкніть його. Потім сполосніть **bamix®** під проточною водою.

**Уникайте проникнення води в щілини вимикача!**

Блендер служитиме Вам довше, якщо Ви будете змащувати його олією кожні два місяці. Для цього використовуйте будь-яку безкислотну олію, в тому числі рослинну. Для цього направте **bamix®** стрижнем вгору. Послабте захисний кожух поворотом вліво і капніть 2-3 краплі олії на ведучий вал. Закрутіть кожух і включіть прилад приблизно на 2 хвилини. Потім промийте робочу частину блендера в гарячій воді.

**Що робити...**

**... якщо ведучий вал більше не обертається?**



У ситуації, якщо Ви не користувалися блендером **bamix®** протягом тривалого часу, будь ласка, пам'ятайте, що це може призвести до застрягання ведучого вала, оскільки малопомітні, дрібні залишки їжі могли осісти і затвердіти на підшипнику вала.

У такому випадку, помістіть робочу частину блендера в ємність із теплою водою та невеликою кількістю миючого засобу приблизно на 5 хвилин. Потім увімкніть **bamix®**. Тепер він знову готовий до експлуатації! Якщо цього не сталося, спробуйте акуратно звільнити вал щипцями.

Якщо і після цього ведучий вал не обертається, - очевидна інша несправність. У цьому випадку ми просимо Вас надіслати **bamix®** в наш сервісний центр.

**... якщо насадки не знімаються з наконечника вала?**



У більшості випадків це викликано попередньою роботою з липкими продуктами, наприклад: яйцями, цукром, медом. У цьому випадку помістіть блендер разом із насадкою у теплу воду з додаванням миючого засобу приблизно на 5 хвилин. Потім акуратно зніміть насадку.

**Проводьте чистку приладу під проточною водою після кожного використання.**

**УВАГА: перед чищенням вимкніть із розетки. Уникайте контактів корпусу та кабелю приладу з водою!**

### Настінний тримач



#### Опційно (див. комплектацію).

Практичний настінний тримач заощаджує Ваш простір і час. Зверніть увагу на те, що Ваш **bamix®** повинен знаходитися по можливості поблизу від Вашого робочого місця на кухні, мийки і плити, але не над плитою безпосередньо.

### Підставка SwissLine



#### Опційно (див. комплектацію).

Настільна підставка з відділами для зберігання насадок і процесора.

### Підставка De Luxe



#### Опційно (див. комплектацію).

Настільна підставка з відділами для зберігання насадок. Кріпиться до стіни в якості настінного тримача.

### Підставка Classic



#### Опційно (див. комплектацію).

Настільна підставка з відділами для зберігання насадок. Кріпиться до стіни в якості настінного тримача.

### Чаша і стакан



#### Опційно (див. комплектацію).

Для щоденної роботи з невеликими обсягами продуктів ми обрали досконалий розмір чаші. Чаша з SAN-пластику (SAN) підходить для використання в мікрохвильовій печі і посудомийній машині. Об'єм чаші з кришкою - 600 мл (з вимірювальною шкалою). Об'єм стакану з кришкою - 400 мл.



**Глечик**



**Опційно.**

Для роботи з середніми і великими обсягами найкращим чином підходить глечик. Глечик з полікарбонату дозволяє використовувати його в мікрохвильовій печі та посудомийній машині. У комплект входить герметична кришка. Об'єм 900 мл (є вимірювальна шкала).

**Глечик з ручкою**



**Опційно (див. комплектацію).**

Для роботи з середніми і великими обсягами найкращим чином підходить глечик. Глечик із ручкою з SAN-пластику (SAN) дозволяє використовувати його в мікрохвильовій печі та посудомийній машині. Об'єм - 1000 мл (є вимірювальна шкала). Кришка до комплекту не входить.

**Подрібнювач**



**Опційно (див. комплектацію).**

**Ідеально підходить для подрібнення або перемелювання горіхів, приправ, шоколаду, кави, приготування цукрової пудри, маку, зелені.**

Помістіть продукти, що треба подрібнити в чашу. З'єднайте **bamix®** (без насадок) з валом подрібнювача. Увімкніть блендер на найвищу швидкість. Поки обертається ніж, злегка струсіть рукою подрібнювач, щоб рівномірно розподілити оброблювані продукти в чаші.

**Процесор і розтирочний диск**



**Опційно (див. комплектацію).**

Процесор має всі функції подрібнювача і використовується для помелу сухих інгредієнтів або для змішування інгредієнтів у масу. Він може легко впоратися з твердими сортами горіхів, паличками кориці й дуже твердим мускатним горіхом.

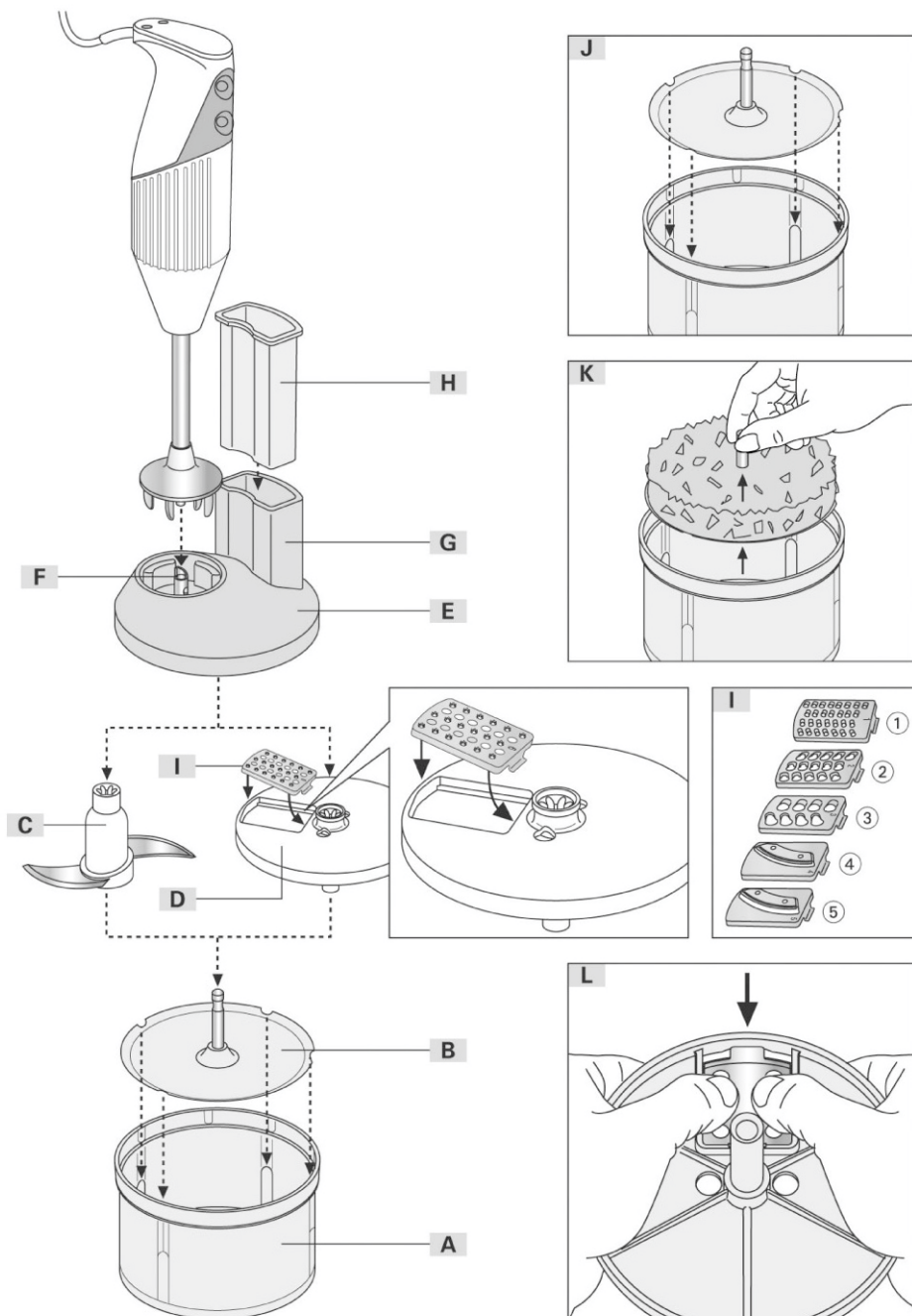
Використовуйте розтирочний (притискний) диск для приготування дуже малих обсягів продуктів, поміщаючи його за ручку на вісь процесора зверху продуктів. Розмір інгредієнтів повинен бути не більше 1 см. Більш великі шматочки (2-3 см) слід попередньо змолоти в процесорі без використання притискного диска. Для того, щоб промити процесор, можна зняти нижню непрозору частину чаші.

**Міні-комбайн SliceSy®**



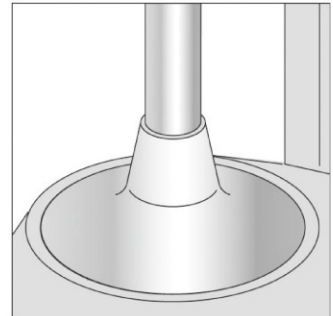
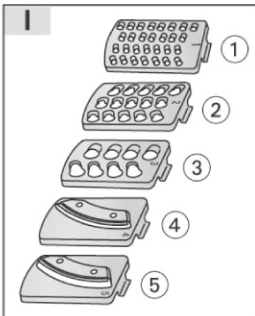
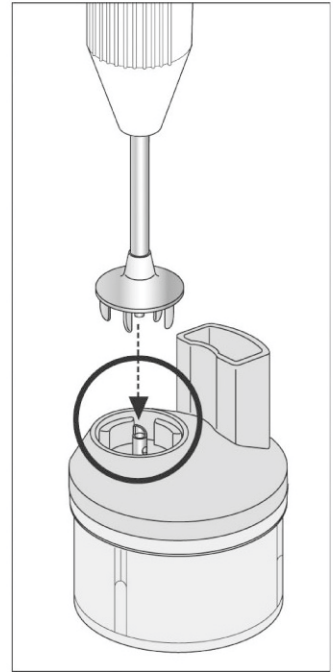
**Опційно (див. комплектацію).**

**SliceSy®** застосовується для приготування салатів: нарізки і шинкування фруктових та овочевих скибочок, а також для січення великих обсягів м'яса, овочів, риби. Він дуже простий у використанні, а всі його деталі (за винятком кришки, на якій знаходиться зчеплення моторної частини) можна мити в посудомийній машині.



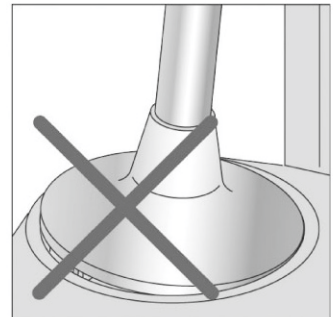
## Опис приладу

|          |                                      |
|----------|--------------------------------------|
| <b>A</b> | Чаша                                 |
| <b>B</b> | Диск-основа                          |
| <b>C</b> | Ніж                                  |
| <b>D</b> | Тримач леза                          |
| <b>E</b> | Кришка                               |
| <b>F</b> | Зчеплення моторної частини           |
| <b>G</b> | Труба для подачі продуктів           |
| <b>H</b> | Штовхач (також місце зберігання лез) |
| <b>I</b> | Леза для шинкування/тертки           |



## Опис лез для шинкування/тертки (рисунок I)

|          |                    |
|----------|--------------------|
| <b>1</b> | Тертка дрібна      |
| <b>2</b> | Тертка середня     |
| <b>3</b> | Тертка велика      |
| <b>4</b> | Скибкорізка вузька |
| <b>5</b> | Скибкорізка широка |



### **Важливі правила**

1. Кришку чаші з розташованим на ній зчепленням моторної частини (Е) не слід занурювати у воду або мити в посудомийній машині.  
Акуратно протирайте її вологою ганчіркою.
2. Не перевантажуйте продуктами Ваш SliceSy: більшість продуктів збільшують свій об'єм при подрібненні.
3. Не допускайте роботу приладу довше 3-5 хвилин поспіль.
4. Завжди вмикайте швидкість 2 на блендері **bamix®** для використання разом з SliceSy.
5. Ваш SliceSy - не машина для перемелювання твердих субстанцій.  
Для перемелювання спецій, кави, цукру (в цукрову пудру) і т.п. використовуйте Процесор (перемелювання вологих і сухих інгредієнтів).
6. При роботі з продуктами, що мають насичений колір (наприклад, морква), пластмасові деталі можуть фарбуватися. У цьому випадку протирайте деталі приладу з додаванням рослинної олії або соку лимона.  
Будьте уважні при очищенні гострих лез. Не залишайте гострі леза в мильній воді. Просто промийте їх і дайте висохнути.

### **Інструкція з експлуатації**

- 1) Порядок роботи з насадкою-ножем (С)

Застосування: подрібнює сирі та варені овочі (цибулю, капусту, перець і т.д.), фрукти (яблука, груші і т.д.), сире або смажене м'ясо, горіхи тощо.

- a) Вставте диск-основу (В) в чашу (А).



**Увага: переконайтеся, що виймки форми диска співпадають з виступами на чаші (рис. J).**

- b) Вставте ніж (С) на вісь диска-основи (В).



**Увага: лезо ножа дуже гостре! Покладіть ніж у захисний футляр, якщо він не використовується.**

- c) Покладіть компоненти продуктів (м'ясо, овочі, фрукти тощо) до чаші (А).

*Порада: більшість продуктів збільшують свій об'єм при подрібненні. Ми не рекомендуємо заповнювати чашу більш ніж наполовину.*

- d) Надіньте кришку (Е) на чашу (А).

- e) Вставте Ваш блендер **bamix®** у зчеплення для моторної частини (F). Переконайтеся, що штовхач (Н) на місці. Для початку роботи встановіть на **bamix®** швидкість 2.

*Порада: за бажанням Ви можете додавати рідини, спецій та інші інгредієнти в отвір для подачі продуктів (G).*



**Увага: не вставляйте в отвір для подачі продуктів (G) пальці або сторонні предмети (наприклад, ложки, ножі та ін.)**

- f) Після закінчення роботи зніміть **bamix®**, штовхач (Н) і кришку (Е). Перед тим, як вийняти нарізані продукти, обережно зніміть ніж (С). Зверніть увагу, з якою легкістю можна дістати продукти з чаші за допомогою запатентованого диска-основи (рисунком К).

**2) Порядок роботи з лезами (I)**

Застосування: тре та шаткує сирі й варені овочі (цибуля, помідори, огірки, редис, морква і т.д.), фрукти, сир тощо.

a) Вставте диск-основу (B) в чашу (A).



**Увага: переконайтеся, що виїмки форми диска співпадають з виступами на чаші (малюнок J).**

b) Встановіть потрібне лезо (I) у тримач лез (D). Переконайтеся, що лезо міцно закріплено (до фіксації). Покладіть тримач леза (D) на вісь диска-основи (B).



**Увага: ріжучі частини леза дуже гострі.**

c) Надіньте кришку (E) на чашу (A).

d) Вставте Ваш блендер **bamix®** у зчеплення для моторної частини (F). Переконайтеся, що штовхач (H) на місці. Для початку роботи встановіть на **bamix®** швидкість 2.

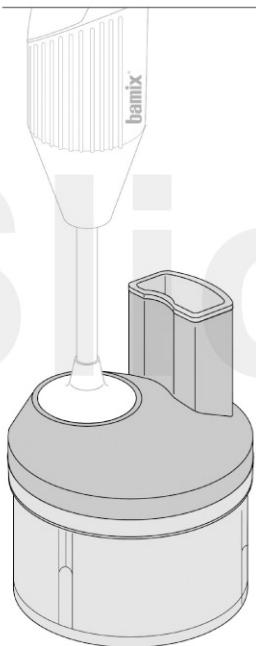
e) Інгредієнти покладіть у трубу для подачі продуктів (G). Штовхач (H) допомагає пересувати інгредієнти по трубі, однак, не рекомендується натискати на штовхач з великою силою.



**Увага: не вставляйте в трубу для подачі продуктів (G) пальці або сторонні предмети (наприклад, ложки, ножі тощо).**

f) Після закінчення роботи зніміть **bamix®**, штовхач (H) і кришку (E).

Обережно зніміть тримач лез (D). Найпростіший спосіб зняти лезо (I) з держателя (D) показаний на рисунку L. Зверніть увагу, з якою легкістю можна дістати продукти з чаші за допомогою запатентованого диска-основи (рисунком K).







### Швидкий овочевий суп

1 варена картоплина  
1 морква  
1 томат  
шматочок солодкого перцю  
селера, петрушка або інші  
трави за бажанням  
1 бульйонний кубик

### З використанням багатофункціональної насадки

Покладіть усі інгредієнти до блендерної чаші. Змішайте їх, використовуючи багатофункціональну насадку до потрібного ступеня подрібнення. Додайте киплячої води і швидко змішайте знову. Таким чином, Ви отримаєте суп з "живими" вітамінами.

### Томатний суп

500 г томатів  
1 л води  
1 головка цибулі  
45 г борошна  
20 г масла  
сіль, перець, паприка за смаком

Потушкуйте крупнопомічену цибулю в розтопленому маслі, додайте борошна і трохи посмажте з томатами, порізними на четвертинки. Долийте води і змішайте все, використовуючи багатофункціональну насадку. Приправте і додайте вершки за смаком.

### Шпинат

1 кг шпинату  
3 столові ложки олії  
2 столові ложки борошна  
молоко  
сіль і перець

Шпинат з попередньо видаленими черенками потрібно трохи потушувати, воду злити. Потім додайте масло, молоко, сіль і борошно, подрібніть шпинат на шматочки прямо в каструлі, використовуючи багатофункціональну насадку. Блюдо набуде гарного зеленуватого відтінку з приємним ароматом.

### Фруктове морозиво

Приблизно 200 г заморожених  
фруктів (шматочки яблук,  
полуниця, малина і т.д.)  
6 столових ложок вершків  
(або вершкового сиру)  
цукор, харчові підсолоджувачі  
або мед

Змішайте трохи підталі фрукти, вершки (або сир), цукор (або замітник), використовуючи багатофункціональну насадку, роблячи плавні обертальні рухи. Фруктове морозиво відразу подавайте до столу або поставте в морозильник.

### Молочні коктейлі (шейки)

1. Молоко, полуниця,  
лимонний сік
2. Молоко, банани,  
лимонний сік
3. Молоко, чорниця,  
лимонний сік

Молочні коктейлі можна приготувати миттєво, використавши багатофункціональну насадку. Покладіть усі інгредієнти в чашу, додайте кубики льоду, цукор або мед, за бажанням, і добре змішайте їх.



### З використанням багатофункціональної насадки

#### Кекс

250 г цукру  
4 яйця

1 маленький пакетик ванільного цукру  
сік і цедро половинки лимона  
200 г масла або маргарину  
1 чашка молока  
500 г борошна  
1 маленький пакетик розпушувача

Покладіть цукор, яйця, лимонний сік і цедру в ємність (бажано високу і вузьку). Потім поріжте масло або маргарин на дрібні шматочки і додайте їх. Шматочки не повинні бути занадто холодні або тверді. Змішуйте всі ці компоненти блендером приблизно 2 хвилини, використовуючи багатофункціональну насадку. Потім додайте молоко, борошно та розпушувач. Продовжуйте змішувати масу ще 3 хвилини. Почекавши приблизно 5 хвилин, Ви отримаєте готову суміш для розміщення на добре змащену топленим маслом форму. Випікайте в духовці при середній температурі. Після того, як кекс буде готовий, посипте його цукровою пудрою.

#### Свіжий смородиновий джем

500 г смородини  
500 г цукру

Покладіть миту й очищену смородину в каструлю і засипте цукром. Змішуйте інгредієнти багатофункціональною насадкою 5 хвилин. Потім залийте отриману масу в підготовлені банки і, щільно закривши їх, помістіть холодильник.

#### Трави

Петрушка, кріп, базилік і т.д. добре подрібнюються і тим самим підходять для консервування, особливо якщо вони були спочатку заморожені в морозилці та в замороженому стані були подрібнені з використанням багатофункціональної насадки. Зелень найкраще заморожувати в круглій ємності, в якій потім буде зручно перемелювати її за допомогою **bamix®**.



### З використанням багатофункціональної насадки

#### Бісквітне тісто

4 яйця  
4 столових ложки  
теплої води  
175 г цукру  
175 г борошна або  
125 г борошна і 50 г крохмалю  
1 пакетик ванільного цукру  
1/2 чайної ложки  
розпушувача

Використовуючи багатофункціональну насадку, збивайте яєчний жовток, цукор і теплу воду приблизно 3-4 хвилини. Окремо збийте яєчний білок, використовуючи насадку для збивання. Збитий білок вилийте на отриману масу. Зверху висипте борошно, змішане з розпушувачем і крохмалем. Потім все це необхідно акуратно збити насадкою для збивання. Позкладіть у роз'ємну форму для бісквіта зі змащеним жиром пергаментним папером. Випікайте бісквіт в духовці 40-45 хвилин при середній температурі.

#### Сирний крем

1 чашка молока  
1 пакетик ванільного цукру  
2 столових ложки цукру  
1 чайна ложка крохмалю  
250 г сиру

Змішайте молоко, ванільний цукор і крохмаль, використовуючи багатофункціональну насадку і помістіть отриману масу в холодильник. Після охолодження додайте збитий багатофункціональною насадкою сир і ретельно змішайте все насадкою для збивання. Вилийте крем в формене блюдо та прикрасьте фруктами.

#### Ванільне морозиво

0,4 л молока  
1/2 порізаний стручок ванілі  
1 яйце і 2 яєчних жовтки  
0,125 л вершків  
1-2 чайних ложки  
цукрової пудри

Закип'ятіть молоко з порізаним стручком ванілі, для подрібнення якого використайте багатофункціональну насадку. З її ж допомогою перемішайте яйце, яєчні жовтки і цукор до утворення пінки, залийте все ванільним молоком і, перемішуючи, підігрівайте на маленькому вогні до тих пір, поки маса не загусне. Дайте їй охолонути. Збийте вершки насадкою для збивання і додайте до одержаної маси. Залийте все в ємність для морозива і заморозьте. Перед тим як подати до столу, перемішайте морозиво багатофункціональною насадкою.



### З використанням насадки для збивання

#### **Збиті вершки** вершки для збивання цукор

Вершки повинні бути охолоджені й свіжі; ідеально підходять одноденні та непастеризовані. Вилийте їх у високу вузьку й суху посудину. Встановіть насадку для збивання на блендер, помістіть її у вершки і включіть прилад. Під час роботи блендера тримайте його під кутом і переміщайте повільно від дна до верхнього краю. Акуратно повторюйте цей рух. Час від часу піднімайте блендер прямо під поверхню. Утримуйте його під кутом, таким чином повітря буде потрапляти в рідину з кожним поворотом шпинделя. Не рухайте **bamix®**-ом занадто швидко. Вже через лічені хвилини Ви отримаєте збиті вершки, які будуть довго зберігати свою форму. В кінці додайте цукор. Після закінчення роботи вимкніть прилад і струсіть з нього залишки вершків до основної маси.

#### **Дієтичні «Збиті вершки»** 1/2 л знежиреного молока (по можливості вміст жиру не більше 1,5%) цукор або цукрозамінник

Помістіть охолоджене молоко в чашу. Опустіть **bamix®** до дна чаші, встановивши насадку для збивання. Зачекайте кілька секунд і запустіть його. Потім повільно переміщайте його вгору, до країв чаші. Повторюйте процес (переміщення вгору і вниз), поки молоко не буде достатньо збите. Додайте цукор або замінник цукру. Подавайте відразу, інакше збите молоко втратить свою густоту. Використовуйте тільки знежирене молоко. За бажанням додайте щіпку солі або лимонного соку, які сприяють загусінню.

#### **Збитий яєчний білок**

Помістіть яєчний білок у високу вузьку чашу (маленький об'єм - мала чаша, великий об'єм - велика чаша) і занурте в неї блендер з насадкою для збивання. Увімкніть його і додайте гарячої води (1 столової ложки буде достатньо навіть для великих обсягів). У процесі роботи тримайте блендер під кутом і швидко переміщайте його вгору. Дуже акуратно повторюйте цю процедуру для того, щоб повітря потрапило до маси і надало їй густоти. Перед використанням промийте чашу чистою водою і простежте, щоб не залишилося слідів миючого засобу, який перешкоджає загусінню яєчних білків.

#### **Кава Frappe** 0,125 л холодної води 1-2 столові ложки швидкорозчинної кави 1-2 столові ложки цукру за смаком: згущене молоко, вершки віскі або ром

Засипте в холодну воду порошок кави (можна додати 1-2 кубики льоду). Встановіть насадку для збивання на **bamix®**, занурте прилад до дна ємності та дайте попрацювати кілька секунд, не роблячи ніяких рухів. Потім піднімайте прилад до краю чаші таким чином, як це описано в попередньому рецепті. Коли маса загусне, додайте цукор і за бажанням інші інгредієнти.



### З використанням насадки для змішування

#### Овочі з яловичиною та качанним салатом

- 1 столова ложка гірчиці
- 1 яйце, сіль
- сік половинки лимону
- мелений перець чилі
- 1/4 л рослинного масла
- 80 мл м'ясного бульйону
- 1/2 червоного перцю
- 1/2 жовтого перцю
- 6 редисок, 2 цибулини
- 3 маринованих огірки
- 2 зубчики часнику
- 600 г вареної яловичини
- 1 столова ложка порізаної петрушки
- мелений білий перець
- 1/2 столової ложки свіжого подрібненого хрону
- маленькі листя серцевини качанного салату на 4 порції
- для прикраси*
- листовий кервель
- 4 маленьких томати

#### Коктейльний соус

- 100 г майонезу
- 1 столова ложка коньяку або бренді
- 1 чайна ложка цукру
- 1 столова ложка кетчупу
- 1 столова ложка томатного пюре
- соус Тобаско

#### Майонез

- 2 яйця (або 2 яєчних жовтки)
- 1 чайна ложка лимонного соку або 1 чайна ложка рослинної оцту
- щіпка солі
- щіпка перцю
- 200 мл олії
- 1 чайна ложка гірчиці

Покладіть у посуд для змішування гірчицю, яйце, сіль, лимонний сік і мелений перець чилі. Додайте олію й змішуйте все до утворення однорідної маси, використовуючи насадку для перемішування. При помішуванні, на низькій швидкості, додайте м'ясний бульйон.

Помийте, почистіть і дрібно поріжте перець. Помийте редис, почистіть цибулину. Поріжте смужками редис, цибулю та мариновані огірки (для цього буде зручно застосувати насадку **SliceSy®**). Почистіть і дрібно поріжте часник.

Поріжте яловичину спочатку тонкими листочками, а потім смужками. Змішайте смужки яловичини з іншими інгредієнтами і порізаною петрушкою, замаринуйте соусом, приправте сіллю, перцем і хрінном.

Відірвіть листя серцевини качанного салату, розкладіть на 4 тарілки і покладіть на нього яловичину. Прикрасьте салат промитими листям листового кервеля і розрізаними навпіл маленькими помідорами.

Використовуючи насадку для змішування, зробіть пюре зі 100 г майонезу, столової ложки коньяку або бренді, чайної ложки цукру, столової ложки кетчупу, столової ложки томатного пюре й соусу Тобаско (за смаком).

Помістіть усі інгредієнти, за винятком олії, в чашу середніх розмірів і змішайте, використовуючи насадку для змішування. Потім додайте тонким струменем (не по краплях) олію, змішуючи все до тих пір, поки майонез не набуде потрібної консистенції. Для ідеального результату всі інгредієнти повинні бути однакової температури!

#### Інший спосіб.

Помістіть усі інгредієнти у високу вузьку чашу і додайте чверть обсягу олії. Занурте блендер з встановленою насадкою для змішування до самого дна ємності й увімкніть його. Коли всі інгредієнти добре змішаються з олією, повільно переміщайте блендер знизу вгору, утримуючи чашу під кутом. Повторюйте процес, поки майонез не досягне потрібної консистенції.





### З використанням насадки-ножа для січення м'яса й овочів

#### Лососевий мус

1 шматочок хрону  
100 г лососевого філе  
150 г жирного сиру  
подрібнена шкірка лимону  
100 мл вершків подвійного  
сепарування  
щіпка солі  
перець  
1 лайм  
трохи цибулі-шніт

Очистіть хрін і подрібніть його разом зі шкіркою лимона в процесорі або насадці-подрібнювачі. Використовуйте насадку для січення м'яса, щоб зробити лососеве пюре. Змішайте сир і лосось, потім додайте подрібнений зі шкіркою лимона хрін. Використовуючи насадку для збивання, збийте вершки, а потім змішайте їх з лососевим пюре. Присмачте сіллю та перцем, подавайте з гарніром із грубо нарізаною цибулею-шніт і скибочками лайма.

#### Бутербродна паста з копченої риби

200 г молодого сиру  
50 г філе копченої форелі  
50 г копченого лосося  
2 цибулини шалоту  
2 зубчики часнику  
1 столова ложка  
подрібненого кропу  
сіль  
мелений білий перець  
мелений коріандр

Добре розмішайте сир, використовуючи багатофункціональну насадку. Наріжте великими шматками філе копченої форелі й копченого лосося. Потім зробіть пюре, використовуючи ніж для січення м'яса. Почистіть і поріжте цибулю-шалот і часник. Змішайте порубаний сир з рибним пюре, додавши порізану цибулю, часник і подрібнений кріп. Приправте бутербродну пасту з копченої риби сіллю, перцем і меленим коріандром.



### З використанням подрібнювача

#### Песто

1 пучок м'якого базиліка  
1-2 зубчики часнику  
50 г смажених  
кедрових горіхів  
50 г тертого пармезану  
100-200 мл оливкової олії  
сіль  
перець

Посічіть у подрібнювачі пучок м'якого базиліка, часник, смажені кедрові горіхи, тертий пармезан, потім змішайте все з оливковою олією. Додайте сіль і перець за смаком.



### Капучіно

- 200 мл знежиреного молока або
- 200 мл вершків
- 1 паличка кориці

### З використанням процесора

До 200 мл максимально холодного знежиреного молока або вершків подвійного очищення, збитих із використанням насадки для збивання, додайте паличку кориці (попередньо подрібніть її в процесорі, а потім розітріть у порошок, використовуючи розтирочний диск).



### Салат

- свіжі овочі
- 4 столові ложки оливкової олії
- 2 столові ложки трав'яного оцту
- 1 столова ложка гірчиці
- 3 столових ложки петрушки
- сіль, перець

### З використанням міні-комбайну SliceSy®

Використовуючи SliceSy, можна нарізати або натерти на тертці редис і моркву, порізати помідори і нашаткувати капусту.

#### Приправа.

Змішайте до загустіння: оливкову олію, оцет, гірчицю, петрушку, подрібнену багатофункціональною насадкою, дрібку солі та перцю.

### М'ясні кульки

- На 2 порції:
- 1 цибуля, 1 морква
- 1 скибочка сухарика
- 1 яйце, 300 г м'яса
- сіль, перець, спеції
- зелень

Покладіть цибулину, моркву, сухарик і спеції в **SliceSy®** і подрібніть, використовуючи насадку-ніж. Додайте дрібно порізане м'ясо, яйце і добре подрібніть знову.

Для надання форми м'ясним кулькам використовуйте ложку. Помістіть їх у сковорідку і добре підсмажте з усіх боків.

### Дитяче харчування

**Vatix®** ідеальний для приготування дитячого харчування зі свіжих компонентів, оскільки малі обсяги можуть бути приготовані швидко і без зусиль. **Ми наводимо два рецепти:**

#### Морквяне пюре

Почистіть моркву і варіть її в злегка підсоленій воді, поки вона не стане м'якою. Покладіть готову моркву в ємність, додайте невелику кількість масла та вершків. Ретельно переремшайте все, використовуючи багатофункціональну насадку. Таким же чином можуть бути приготовлені й інші овочі, за бажанням із додаванням вареної картоплі.

#### Фруктове пюре

Змочіть сухарик у невеликій кількості апельсинового соку, додайте банан і пюре та подрібніть все це, змішавши в однорідну масу, використовуючи багатофункціональну насадку. Ви можете приготувати для дитини таке ж гарне пюре з молодії, свіжої моркви, шматочка яблука та шматочка банана з додаванням пшеничних сухарів або галет. Отримане блюдо можна підсолодити невеликою кількістю меду.

**Приготування косметичних засобів****Маска для сухої шкіри**

1 яблуко  
20 г сухого  
знежиреного молока  
20 мл солодкої  
мигдалевої олії  
40 мл трояндової води  
10 г агар-агару  
(можна купити в аптеці)

Очищене від шкірки яблуко подрібніть і зробіть пюре, використовуючи багатофункціональну насадку. Додайте до нього сухе знежирене молоко і солодке мигдальне масло. Підігрійте трояндову воду на теплій водяній бані та додайте ретельно подрібнений багатофункціональною насадкою, трохи змочений агар-агар. З'єднайте обидві суміші та нанесіть отриману масу на обличчя. Через 20 хвилин змийте маску теплою водою.

**Маска з яєчного жовтка**

1 яєчний жовток  
1 столова ложка меду  
1 чайна ложка  
солодкої мигдалевої  
або оливкової олії

Змішайте всі інгредієнти до отримання маси кремової консистенції в невеликій чашці, використовуючи багатофункціональну насадку або насадку для змішування. Нанесіть маску на шкіру і через 20 хвилин змийте теплою водою. Ця маска живить шкіру і робить її гладкою і шовковистою.

**Касовий чек**

Будь ласка, додайте касовий чек!

Ви можете замовити необхідні аксесуари до блендеру **Bamix®**.

**ІНФОРМАЦІЯ ЩОДО СЕРТИФІКАЦІЇ ПРОДУКЦІЇ  
БЛЕНДЕРИ **BAMIX®****

Шановні панове,

повідомляємо Вам, що наша продукція сертифікована на відповідність українським вимогам безпеки відповідно до Закону України «Про захист прав споживачів». Інформацію щодо сертифікації наших приладів, а також дані про номер сертифікату та терміну його дії Ви можете отримати в компанії ТОВ «СВІТ-УКРАЇНА» за телефоном +38 044 455 68 44 або на сайті [www.swit.in.ua](http://www.swit.in.ua)

Фірма-виробник надає на придбаний Вами прилад, до якого при покупці був виданий Гарантійний талон, гарантію відповідно до чинного законодавства України про захист прав споживачів строком 36 місяців.

Встановлюється термін служби даних моделей 5 років за умови використання в суворій відповідності з інструкцією по експлуатації та застосовуваними технічними стандартами.

Ми залишаємо за собою право вносити технічні зміни.

# ГАРАНТІЙНИЙ ТАЛОН

|                        |                   |
|------------------------|-------------------|
| Модель                 | Печатка продавця: |
| Серійний номер виробу: |                   |
| Дата продажу:          |                   |
| Термін гарантії 3 роки |                   |

## 1. Виробник гарантує:

- 1.1. Справність виробу під час продажу і безпеку в експлуатації з моменту продажу кінцевому споживачу протягом усього гарантійного строку;
- 1.2. Відновлення функціональності виробу протягом зазначеного гарантійного періоду з моменту придбання (шляхом ремонту, а в разі його неможливості шляхом заміни через торгівельну організацію).

## 2. Умови гарантійного обслуговування:

- 2.1. Обслуговування проводиться тільки в сертифікованих сервісних центрах, адреси яких вказані на сайті офіційного дистриб'ютора [www.swit.in.ua](http://www.swit.in.ua).
- 2.2. Гарантія поширюється тільки на вироби, ввезені в Україну через офіційного дистриб'ютора.
- 2.3. Прийом виробу в обслуговування сервісним центром здійснюється тільки за наявності даного гарантійного талону, оформленого належним чином і документів, що підтверджують факт купівлі (товарний чек, касовий чек).
- 2.4. Гарантія поширюється на вузли та механізми виробу, що вийшли з ладу з вини виробника.
- 2.5. Даний прилад призначений для використання виключно в особистих, сімейних та інших цілях, не пов'язаних зі здійсненням підприємницької діяльності, або для задоволення побутових потреб в офісі підприємства, установи або організації.

## 3. Обмеження гарантійних зобов'язань:

- 3.1. Претензії щодо комплектації та зовнішньому вигляду виробу приймаються лише під час його купівлі.
- 3.2. Гарантія не поширюється на шкodu, заподіяну іншому обладнанню, що працює в сполученні з даним виробом.
- 3.3. Гарантійні зобов'язання не поширюються на виріб у таких випадках:
  1. вихід виробу з ладу з вини покупця (порушення ним правил експлуатації, робота в недокументованих режимах, неправильна установка та підключення, перевищення допустимої робочої температури, перегрів і т.п.);
  2. наявність зовнішніх та/або внутрішніх механічних ушкоджень (зам'ятих контактів, тріщин, слідів удару, сколів тощо), отриманих у результаті неправильної експлуатації, установки або транспортування;
  3. наявність ознак ремонту неуповноваженими особами;
  4. наявність пошкоджень, отриманих у результаті аварій, впливу на виріб вогню, вологи, попадання всередину корпусу комах, пилу, сторонніх предметів тощо;
  5. наявність пошкоджень, отриманих у результаті неправильного підключення виробу в електромережу та/або експлуатації виробу при нестабільній напрузі в електромережі (відхилення напруги більше 10%), а також відсутності (або виконаного з відхиленнями від стандарту) заземлення;
  6. наявність слідів електричного пробоя, прогар провідників тощо;
  7. пошкодження виробу - викликані форс-мажорними обставинами.

*З умовами гарантії покупець ознайомлений належним чином, до зовнішнього вигляду і комплектації претензій немає, всі виниклі у покупця питання йому повністю роз'яснені, покупець, не має будь-яких оман щодо змісту умов гарантії на виріб.*

Підпис покупця \_\_\_\_\_



**ВІДОМОСТІ ПРО ЗВЕРНЕННЯ КЛІЄНТА ДО АВТОРИЗОВАНОГО СЕРВІСНОГО ЦЕНТРУ**

|  |  |  |
|--|--|--|
| <p><b>Модель:</b> _____</p> <p><b>Дата продажу:</b><br/>« ____ » _____ 20__ р.</p> <p><b>Штамп магазину:</b></p><br><br><p><b>Дата звернення до АСЦ</b><br/>« ____ » _____ 20__ р.</p> <p><b>Печатка АСЦ</b></p> | <p><b>Модель:</b> _____</p> <p><b>Дата продажу:</b><br/>« ____ » _____ 20__ р.</p> <p><b>Штамп магазину:</b></p><br><br><p><b>Дата звернення до АСЦ</b><br/>« ____ » _____ 20__ р.</p> <p><b>Печатка АСЦ</b></p> | <p><b>Модель:</b> _____</p> <p><b>Дата продажу:</b><br/>« ____ » _____ 20__ р.</p> <p><b>Штамп магазину:</b></p><br><br><p><b>Дата звернення до АСЦ</b><br/>« ____ » _____ 20__ р.</p> <p><b>Печатка АСЦ</b></p> |
|--|--|--|









Ексклюзивний дистриб'ютор в Україні  
ТОВ «СВІТ-УКРАЇНА»  
+38 044 455 68 44  
[www.swit.in.ua](http://www.swit.in.ua)

Країна-виробник: Швейцарія  
Фірма-виробник: ESGE AG - Bamix of Switzerland  
Адреса виробника: Hauptstrasse 21, CH-9517, Mettlen, Швейцарія  
[www.bamix.com](http://www.bamix.com)