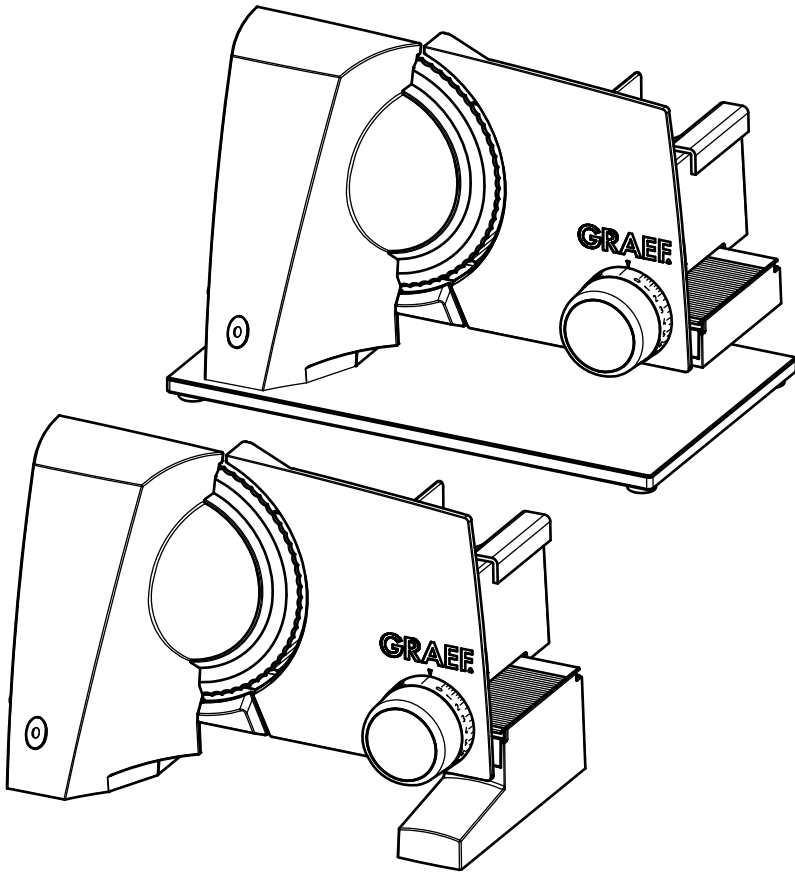


# GRAEF



**УКР** Інструкція з експлуатації

**SLICED**  
KITCHEN.



**G5 | SKS 100 Serie | SKS 300 Serie**

Вказівки з техніки безпеки .....	36
Розпаковування .....	38
Вимоги до місця устновлення .....	38
Джерела небезпеки.....	38
Захист від дітей.....	38
Короткочасний режим роботи .....	38
Розрізувальні продукти.....	38
Розрізування .....	39
Тримач .....	39
Очищення .....	39
Довговічність ножа.....	39
Зняття ножа .....	40
Каретка .....	40
Служба сервісу.....	41
Утилізація .....	41
2-річна гарантія на мотор .....	41

## Вказівки з техніки безпеки

Цей прилад відповідає визначеним положенням безпеки. Некваліфіковане поводження може призвести до серйозних матеріальних та особистих збитків. Для безпечного використання дотримуйтеся наступних вказівок з техніки безпеки:

- Перед застосуванням перевірте прилад на наявність зовнішніх видимих пошкоджень корпусу, кабелю живлення й штекера. Не користуйтеся несправним приладом.
- Пошкоджений мережевий шнур приладу повинен бути замінений тільки виробником чи його службою сервісу, або аналогічно кваліфікованою особою.
- Ремонт може здійснюватися тільки фахівцем або службою сервісу «Graef». Неналежний ремонт може становити серйозну небезпеку для користувача.  
Крім того втрачається право пред'явлення гарантійної претензії.
- Ремонт приладу під час гарантійного терміну може здійснюватися тільки службою сервісу «Graef», інакше при наступних несправностях втрачається право пред'явлення гарантійної претензії.
- Дефектні деталі дозволяється замінювати лише оригінальними запасними частинами. Тільки вони забезпечують відповідність вимогам безпеки.
- Не дозволяється експлуатація приладу дітьми. Прилад і мережевий шнур слід тримати подалі від дітей.
- Прилад може використовуватися людьми з обмеженими психічними, сенсорними або ментальними здібностями або браком досвіду і\або знань лише під наглядом або після інструктажу з техніки безпеки приладу і можливих небезпек.
- Не дозволяйте дітям гратися з приладом.
- При відсутності контролю, а також перед збіркою, розбиранням або очищенням прилад повинен бути постійно відключений від мережі.

- Прилад не призначений для роботи з зовнішнім таймером або окремим дистанційним управлінням.
- Цей прилад призначений для використання в домашньому господарстві і аналогічних цілях, наприклад: на кухнях для співробітників магазинів і офісів, на невеликих підприємствах, для гостей готелів і мотелів та інших житлових споруд, в пансіонах тощо.
- Мережевий шнур слід діставати з розетки за штекер, а не за шнур.
- Перед включенням приладу порівняйте параметри підключення (напругу й частоту) Вашої мережі з даними на таблиці. Вони повинні співпадати, в іншому випадку можна пошкодити прилад.
- Не використовуйте прилад з несправним мережевим шнуром або штекером.
- Установку нового мережевого шнура доручіть службі сервісу «Graef» або авторизованому фахівцю.
- Ні в якому разі не відкривайте корпус приладу. При контакті з струмопровідними клемми й зміні електричної і механічної конструкції існує небезпека ураження електричним струмом.
- Ні в якому разі не можна торкатися деталей, що знаходяться під напругою. Це може спричинити за собою удар електричним струмом або навіть смерть.
- Не переносьте прилад за шнур живлення.
- Ніколи не переміщуйте прилад під час експлуатації.
- Не виконуйте управління приладом мокрими руками.
- У вимкненому стані поверніть регульовальну кнопку за годинниковою стрілкою через нульове положення до упору, щоб упорна пластина накрила лезо ножа.
- Не дозволяється використовувати для ігор пакувальний матеріал. Існує небезпека удушення.
- Не хапайтеся пальцями за лезо ножа. Воно дуже гостре і може заподіяти важкі фізичні травми.

- Перед очищенням або якщо прилад не використовується, переконайтеся, що він вимкнений і відключений від мережі.
- Переконайтеся в тому, що стопор закритий (лезо ножа захищене).
- Не використовуйте агресивні або абразивні чистячі засоби та розчинники.
- Не зіскрібайте стійкі забруднення твердими предметами.
- Не обмивайте прилад водою та не занурюйте його у воду.
- Не дозволяється експлуатація приладу, як без каретки, так і без тримача, якщо тільки розмір і форма, продуктів, що розрізаються не допускають його використання.

### **Розпаковування**

Для розпаковування приладу дійте наступним чином:

- Вийміть прилад з коробки.
- Видаліть усі елементи упакування.
- Видаліть наклейки на приладі, якщо такі є (не видаляти заводську табличку).

### **Вимоги до місця установа**

Для безпечної і бездоганної роботи приладу місце установа повинне відповідати наступним вимогам:

- Прилад слід встановити на тверду, рівну, горизонтальну і не слизьку основу з достатньою вантажопідйомністю.
- Оберіть місце установки так, щоб діти не могли дістатися до гострого ножа приладу.

### **Джерела небезпеки**

Дуже гострий ніж (G) може відрізати частини тіла. Особливу небезпеку він являє собою для Ваших пальців. Тому не допускайте потрапляння рук в простір між упорною пластиною (F) та ножем (G), поки пластина (F) не буде повністю закрита, тобто встановлена нижче «0».

### **Захист від дітей**

Для захисту ножа (G) упорна пластина (F) повинна бути закрита, (тобто стояти нижче «0»), Ви можете встановити каретку (E) перед ножем (G) і натиснути стопор каретки (K). Каретка (E) зафіксована нерухомо.

## Короткочасний режим роботи

Прилад має короткочасний 5-хвилинний режим роботи.

## Розрізувальні продукти

- За допомогою приладу можна різати хліб, шинку, ковбасу, сир, фрукти, овочі та ін.
- Ні в якому разі не різте тверді предмети, наприклад, заморожені продукти, кістки, дерево, листовий метал і т.д.

## Розрізування

- Підкладіть під прилад піднос, тарілку або щось аналогічне.
- Оберіть потрібну товщину різання (B).
- Злегка притисніть продукт, що підлягає розрізанню до упорної пластини (F) і ведіть каретку (E) рівномірно в напрямку проти ножа (G).
- Натисніть перемикач (I).
- Для деактивації швидкодіючого вимикача натисніть один з вимикачів (I).

Вказівка: М'які продукти (наприклад, сир або шинку) краще різати охолодженими. М'які продукти ріжуться краще, якщо Ви просуваєте їх повільно. При різанні огірків або моркви краще спочатку порізати їх на шматочки однакової довжини і потім подавати тримачем.

## Тримач

Не дозволяється експлуатація приладу без тримача (D), якщо тільки розмір і форма, продуктів, що розрізаються, не допускають його використання. Якщо розмір або форма продуктів, що розрізаються, допускають використання тримача, ним слід користуватися.

- Покладіть залишки або невеликий розрізаний продукт на каретку (E).
- Встановіть тримач (D) на задню стінку каретки і прикладіть тримач (D) до продукту, що розрізається.
- Дійте, як описано вище в розділі «Розрізування».
- Тримач (D) дасть Вам змогу нарізати невеликі продукти, наприклад, гриби або томати.

## Очищення

Перед очищенням приладу витягніть з розетки штекер живлення.

Очистіть зовнішні поверхні приладу м'якою, вологою тканиною. При наявності сильних забруднень можна використовувати м'який миючий засіб.

## **Довговічність ножа**

Для збереження гостроти і довговічності Вашого ножа «Graef» ми рекомендуємо Вам регулярно чистити ніж, особливо після різання засоленого м'яса або шинки. Вони містять солі, які, перебуваючи тривалий час на поверхні ножа, можуть утворювати наліт іржі (навіть на «нержавіючій» високоякісній сталі). При різанні продукту, що містить багато води, наприклад, томатів або огірків, наліт іржі може утворюватися на поверхні через недостатнє або неправильне (занадто «вологе») очищення.

Тому ми рекомендуємо Вам відразу ж після використання очищувати ніж вологою ганчіркою при необхідності з невеликою кількістю миючого засобу. Ні в якому разі не користуйтеся посудомийною машиною для миття ножа. Це знижує гостроту ножа і його стійкість до корозії (сіль впливає на ніж). Крім того, використання посудомийної машини для мийки ножа не відповідає вимогам безпеки при завантаженні та розвантаженні посудомийної машини.

## **Зняття ножа**

Перед очищенням приладу витягніть з розетки штекер живлення.

Будь ласка, регулярно відгвинчуйте ніж (G) і очищуйте прилад зсередини. Особливо при різанні «соковитих» продуктів (овочі, фрукти, печеня). Поводьтеся з ножом (G) з усією пильністю.

- Витягніть каретку повністю на себе.
- Відпустіть захисну планку ножа (H), повернувши її на 45 ° вправо.

Вказівка: Ви можете повернути захисну планку ножа (H) на 45 ° рукою, або, вставивши монету (наприклад, 1 євро), в передбачений проріз і повернувши захисну планку ножа (H) на 45 °. Не натискайте сильно, інакше може трапитися, що Ви знімете також і ніж (G).

- Поверніть замок ножа на 90 ° вправо і обережно зніміть ніж (G).

## Каретка

- Для кращого очищення каретки (E) її потрібно вийняти з приладу.
- Для цього потягніть стопор каретки (K) на правій стороні каретки (E).
- Потягніть каретку (E) на себе і зніміть її.
- Очистіть всі деталі вологою ганчіркою або проточною водою.
- Важливо: Не очищуйте каретку засобом для миття посуду!
- Будь ласка, раз на місяць наносьте кілька крапель масла, що не містить смолистих речовин чи вазеліну на направляючі каретки. Надлишок масла/вазеліну видаліть м'якою бавовняною серветкою.

## Служба сервісу

У разі несправності вашого приладу «Graef» просимо Вас звернутися до свого дилера або в службу сервісу «Graef».



## Утилізація

Цей виріб після закінчення терміну його служби забороняється утилізувати як звичайне побутове сміття. Його слід здати в пункт збору електронних побутових приладів для вторинної переробки відходів. На це вказує знак на виробі і в Інструкції з експлуатації. Матеріали придатні для подальшого використання або подальшої переробки відповідно до їхнього маркування. Вторинним використанням, утилізацією матеріалів чи іншими формами утилізації старих приладів Ви вносите важливий внесок у справу охорони навколишнього середовища. Просимо Вас звернутися до Вашого комунального управління щодо отримання інформації про відповідні пункти утилізації.

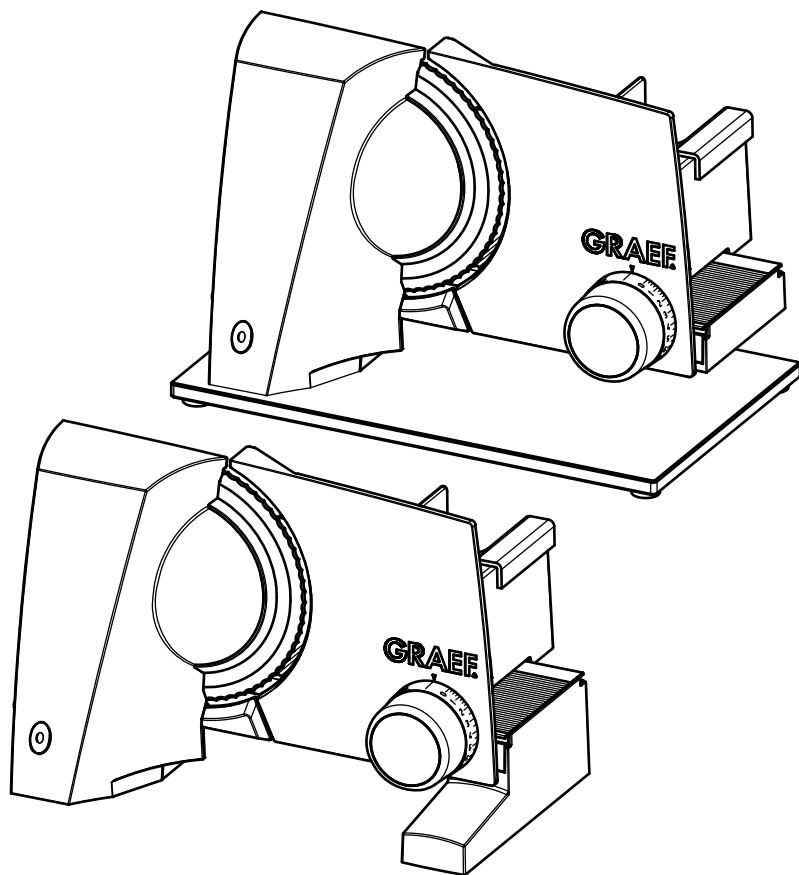
## 2-річна гарантія на мотор

На цей виріб ми додатково даємо гарантію на електромотор на 24 місяці з моменту продажу. Це правило не стосується Ваших законних гарантійних претензій відповідно до пункту №5, статті 1 Закону України "Про захист прав споживачів". Гарантія не поширюється на дефекти, спричинені неналежним поводженням або використанням, а також дефекти, котрі несуттєво впливають на роботу або вартість приладу. Крім того, гарантійні претензії не поширюються на пошкодження при транспортуванні, якщо ми не несемо за них відповідальність. Гарантійні претензії, що виникли внаслідок проведеного не нами або не нашими представниками ремонту, не приймаються. При наявності обґрунтованих рекламацій ми за своїм вибором або ремонтуємо несправний прилад, або замінюємо його справним.



Указания по технике безопасности .....	36
Распаковка .....	38
Требования к месту установки.....	38
Источники опасности.....	38
Защита от детей.....	38
Кратковременный режим работы .....	38
Разрезаемые продукты .....	38
Резка .....	39
Держатель.....	39
Чистка .....	39
Долговечность ножа.....	39
Снятие ножа .....	40
Каретка .....	40
Служба сервиса .....	41
Утилизация .....	41
2-летняя гарантия на мотор .....	41

# GRAEF



**УКР** Інструкція з експлуатації  
універсальної ломтерізки

**SLICED**  
KITCHEN.



**G5 | SKS 100 Serie | SKS 300 Serie**

## Указания по технике безопасности

Этот прибор соответствует предписанным положениям безопасности. Неквалифицированное обращение может привести к серьезному материальному и личному ущербу. Для безопасного использования соблюдайте следующие указания по безопасности:

- Перед применением проверьте прибор на наличие внешних видимых повреждений корпуса, сетевого кабеля и штекера. Не пользуйтесь неисправным прибором.
- Поврежденный сетевой шнур прибора должен быть заменен только производителем или его службой сервиса, либо аналогично квалифицированным лицом.
- Ремонт может осуществляться только специалистом или службой сервиса «Graef». Ненадлежащий ремонт может представлять серьезную опасность для пользователя. Кроме того утрачивается право предъявления гарантийной претензии.
- Ремонт прибора во время гарантийного срока может осуществляться только службой сервиса «Graef», иначе при последующих поломках утрачивается право предъявления гарантийной претензии.
- Дефектные детали разрешается заменять только оригинальными запасными частями. Только они обеспечивают соответствие требованиям безопасности.
- Не разрешается эксплуатация прибора детьми. Прибор и сетевой шнур следует держать вдали от детей.
- Прибор может использоваться людьми с ограниченными психическими, сенсорными или ментальными способностями или недостатком опыта и/или знаний только под надзором или после инструктажа по безопасной эксплуатации прибора и возможным опасностям.
- Не разрешайте детям играть с прибором.
- При отсутствии контроля, а также перед сборкой, разборкой или чисткой прибор должен быть постоянно отключен от сети.

- Прибор не предназначен для работы с внешним таймером или отдельным дистанционным управлением.
- Этот прибор предназначен для использования в домашнем хозяйстве и аналогичных целях, например: на кухнях для сотрудников магазинов и офисов, небольших предприятий, для постояльцев гостиниц и мотелей и других жилых сооружений, в пансионатах.
- Сетевой шнур следует извлекать из розетки за штекер, а не за шнур.
- Перед включением прибора сравните параметры подключения (напряжение и частоту) Вашей сети с данными на заводской табличке. Они должны совпадать, в противном случае можно повредить прибор.
- Не эксплуатируйте прибор с неисправным сетевым шнуром или штекером.
- Установку нового сетевого шнура поручите службе сервиса «Graef» или авторизованному специалисту.
- Ни в коем случае не открывайте корпус прибора. При контакте с токопроводящими клеммами и изменении электрической и механической конструкции существует опасность поражения электрическим током.
- Ни в коем случае нельзя касаться находящихся под напряжением деталей. Это может повлечь за собой удар электрическим током или даже смерть.
- Не переносите прибор за сетевой шнур.
- Никогда не перемещайте прибор во время эксплуатации.
- Не управляйте прибором мокрыми руками.
- В выключенном состоянии поверните регулировочную кнопку по часовой стрелке через нулевое положение до упора, чтобы упорная пластина накрыла лезвие ножа.
- Не разрешается использовать для игр упаковочный материал. Существует опасность удушья.
- Не хватайтесь пальцами за лезвие ножа. Оно очень острое и может причинить тяжелые травмы.

- Перед чисткой или если прибор не используется, убедитесь, что он выключен и отключен от сети.
- Убедитесь в том, что стопор закрыт (лезвие ножа защищено).
- Не используйте агрессивные или абразивные чистящие средства и растворители.
- Не соскребайте стойкие загрязнения твердыми предметами.
- Не обмывайте прибор водой и не погружайте его в воду
- Не разрешается эксплуатация прибора, как без каретки, так и без держателя, если только размер и форма разрезаемых продуктов не допускают его использование.

### **Распаковка**

Для распаковки прибора действуйте следующим образом:

- Извлеките прибор из коробки.
- Удалите все элементы упаковки.
- Удалите наклейки на приборе, если таковые имеются (не удалять заводскую табличку).

### **Требования к месту установки**

Для безопасной и безупречной работы прибора место установки должно отвечать следующим условиям:

- Прибор следует установить на твердое, ровное, горизонтальное и не скользкое основание с достаточной грузоподъемностью.
- Выберите место установки так, чтобы дети не могли добраться до острого ножа прибора.

### **Источники опасности**

Очень острый нож (G) может отрезать части тела. Особую опасность он представляет для Ваших пальцев. Поэтому не допускайте попадания рук в пространство между упорной пластиной (F) и ножом (G), пока пластина (F) не будет полностью закрыта, т.е. установлена ниже «0».

### **Защита от детей**

Для защиты ножа (G) упорная пластина (F) должна быть закрыта, (т.е. стоять ниже «0»), Вы можете установить каретку (E) перед ножом (G) и нажать стопор каретки (K). Каретка (E) застопорена.

## Кратковременный режим работы

Прибор имеет кратковременный 5-минутный режим работы.

## Разрезаемые продукты

- С помощью прибора можно резать хлеб, ветчину, колбасу, сыр, фрукты, овощи и пр.
- Ни в коем случае не режьте твердые предметы, например, замороженные продукты, кости, дерево, листовой металл и т.д.

## Резка

- Подложите под прибор поднос, тарелку или что-то аналогичное.
- Выберите нужную толщину резки (B).
- Слегка прижмите разрезаемый продукт к упорной пластине (F) и ведите каретку (E) равномерно в направлении против ножа (G).
- Нажмите переключатель (I)
- Для деактивации быстрого действия выключателя нажмите один из выключателей (I).

Указание: Мягкие продукты (например, сыр или ветчину) лучше резать охлажденными. Мягкие продукты режутся лучше, если Вы продвигаете их медленно. При резке огурцов или моркови лучше сначала порезать их на кусочки одинаковой длины и затем подавать держателем.

## Держатель

Не разрешается эксплуатация прибора без держателя (D), если только размер и форма разрезаемых продуктов не допускают его использования. Если размер или форма разрезаемого продукта допускает использование держателя, им следует воспользоваться.

- Уложите остатки или небольшой разрезаемый продукт на каретку (E).
- Установите держатель (D) на заднюю стенку каретки и приложите держатель (D) к разрезаемому продукту.
- Действуйте, как описано ранее в разделе «Резка».
- Держатель (D) позволит Вам резать небольшие продукты, например, грибы или томаты.

## Чистка

Перед чисткой прибора вытащите из розетки сетевой штекер.

Очищайте наружные поверхности прибора мягкой, увлажненной тканью. При сильных загрязнениях можно использовать мягкое чистящее средство.

## **Долговечность ножа**

Для сохранения остроты и долговечности Вашего ножа «Graef» мы рекомендуем Вам регулярно чистить нож, особенно после резки засоленного мяса или ветчины. Они содержат соли, которые, находясь длительное время на поверхности ножа, могут образовывать налет ржавчины (даже на «нержавеющей» высококачественной стали). При резке продукта, содержащего много воды, например, томатов или огурцов, налет ржавчины может образовываться на поверхности из-за недостаточной или неправильной (слишком «влажной») чистки.

Поэтому мы рекомендуем Вам сразу же после использования очищать нож влажной тряпкой при необходимости с небольшим количеством моющего средства. Ни в коем случае не пользуйтесь посудомоечной машиной для мойки ножа. Это снижает остроту ножа и его стойкость к коррозии (соль воздействует на нож). Кроме того, использование моечной машины для мойки ножа не соответствует требованиям безопасности при загрузке и разгрузке моечной машины)

## **Снятие ножа**

Перед чисткой прибора вытащите из розетки сетевой штекер. Пожалуйста, регулярно отвинчивайте нож (G) и очищайте прибор изнутри. Особенно при резке «сочных» продуктов (овощи, фрукты, жаркое). Обращайтесь с ножом (G) со всей тщательностью.

- Вытяните каретку полностью на себя.
- Ослабьте защитную планку ножа (H), повернув ее на 45° вправо. Указание: Вы можете повернуть защитную планку ножа (H) на 45° либо рукой, либо, вставив монету (например, 1 евро) в предусмотренную прорезь и повернув защитную планку ножа (H) на 45°. Не нажимайте сильно, иначе может случиться, что Вы снимите также и нож (G).
- Поверните замок ножа на 90° вправо и осторожно снимите нож (G).
- Влажной тряпкой очистите внутреннюю сторону ножа (G).
- Время от времени необходимо смазывать и зубчатое колесо ножа.
- Не мойте нож в моечной машине!
- Установка ножа (G) и защитной планки (H) осуществляется в обратном порядке. Установите защитную планку ножа (H), поверните ее на 45° против часовой стрелки, пока она не войдет в зацепление и не опустится.
- Установка ножа следует проводить с большой осторожностью, поскольку речь идет об очень остром предмете.

## Каретка

- Для лучшей очистки каретки (E) она извлекается из прибора.
- Для этого потяните стопор каретки (K) на правой стороне каретки (E).
- Потяните каретку (E) на себя и снимите ее.
- Очистите все детали влажной тряпкой или под проточной водой.
- Важно: Не чистите каретку средством для мытья посуды!
- Пожалуйста, раз в месяц наносите несколько капель не содержащего смолистых веществ масла или вазелина на направляющие каретки. Избыток масла/вазелина удалите мягкой хлопчатобумажной салфеткой.

## Служба сервиса

В случае неисправности вашего прибора «Graef» просим Вас обратиться к Вашему дилеру или в службу сервиса «Graef».



## Утилизация

Это изделие по окончании срока его службы запрещается утилизировать как обычный бытовой мусор. Его следует сдать в пункт сбора для вторичной переработки электронных бытовых отходов. На это указывает знак на изделии и в Руководстве по эксплуатации. Материалы пригодны для дальнейшего использования или дальнейшей переработки в соответствии со своей маркировкой. Вторичным использованием, утилизацией материалов или иными формами утилизации старых приборов Вы вносите важный вклад в дело охраны окружающей среды. Просим Вас осведомиться в Вашем коммунальном управлении о соответствующем пункте утилизации.

## 2-летняя гарантия на мотор

На это изделие мы дополнительно даем гарантию на электромотор на 24 месяцев с момента продажи. Это правило не касается Ваших законных гарантийных претензий в соответствии с § 439 и положениями следующих статей. Гражданского кодекса. Гарантия не распространяется на дефекты, вызванные ненадлежащим обращением или использованием, а также дефекты, незначительно влияющие на работу или стоимость прибора. Кроме того, гарантийные претензии не распространяются на повреждения при транспортировке, если мы не несем за них ответственность. Гарантийные претензии, возникшие вследствие произведенного не нами или не нашим представителями ремонта, не принимаются. При обоснованных рекламациях мы по своему выбору либо ремонтируем неисправное изделие, либо заменяем его исправным.